

# RED

## SOLUTION

Соковыжималка шнековая  
RJ-930S/980S

Руководство по эксплуатации  
Гарантийный талон



Если вы не получили требуемое качество обслуживания в сервисе, обращайтесь в головной сервисный центр по контактным данным, указанным в условиях гарантийного обслуживания

RUS .....6

KAZ ..... 11

## СОДЕРЖАНИЕ

|  |   |
|--|---|
| МЕРЫ БЕЗОПАСНОСТИ.....   | 6 |
| Технические характеристики .....                               | 7 |
| Комплектация .....   | 7 |
| Устройство прибора.....  | 7 |
| I. ПЕРЕД НАЧАЛОМ ИСПОЛЬЗОВАНИЯ.....                            | 8 |
| II. ЭКСПЛУАТАЦИЯ ПРИБОРА .....                                 | 8 |
| Приготовление сока.....  | 8 |
| Функция реверса .....  | 8 |
| Системы защиты .....   | 8 |
| Рекомендуемые способы нарезки различных фруктов и овощей ..... | 9 |
| III. УХОД ЗА ПРИБОРОМ .....                                    | 9 |
| Хранение и транспортировка .....                               | 9 |
| IV. ПЕРЕД ОБРАЩЕНИЕМ В СЕРВИС-ЦЕНТР .....                      | 9 |
| V. ГАРАНТИЙНЫЕ ОБЯЗАТЕЛЬСТВА .....                             | 9 |



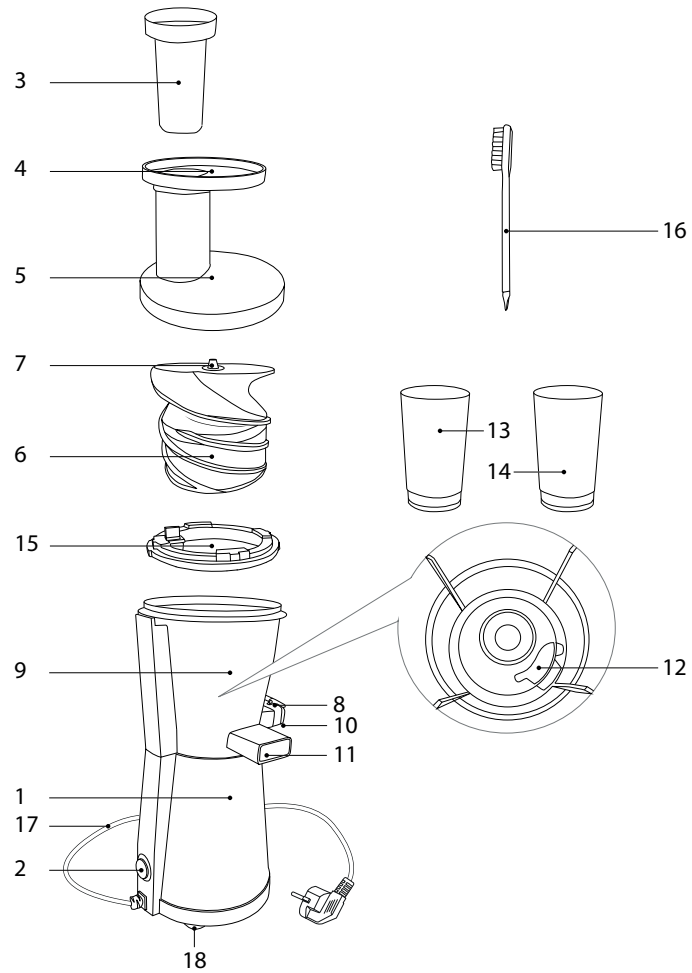
Изготовитель: Гуандун Джаюолонг Электрик Апплаинсис Ко ЛТД №7 Ляньюань 2 Роад, Байюнь дистрикт, Гуанчжоу сити, Гуандун, Китай.

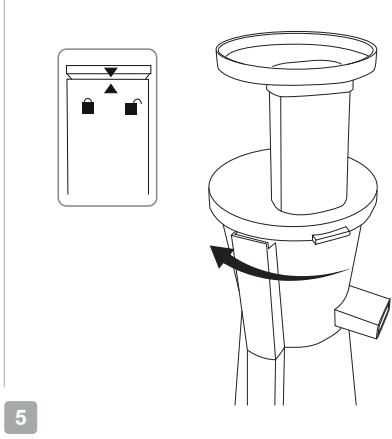
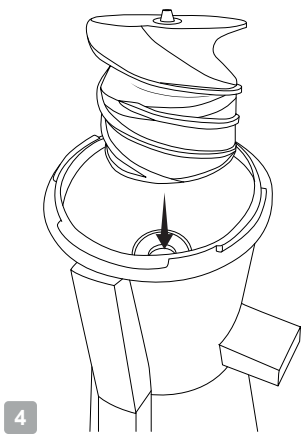
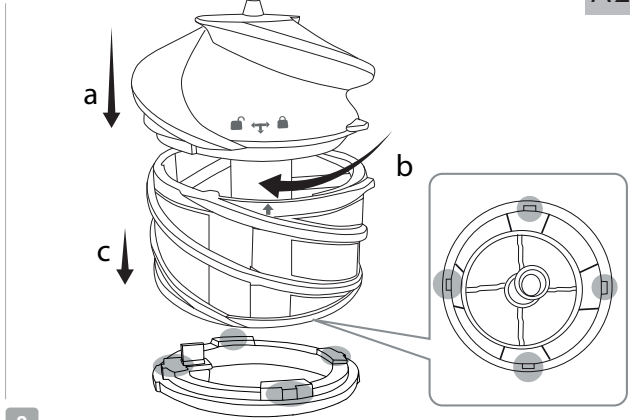
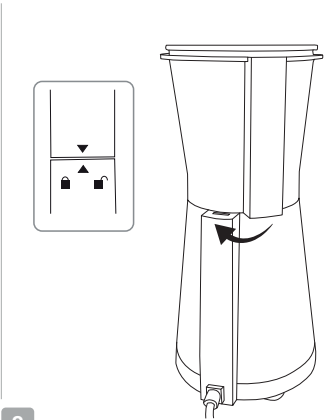
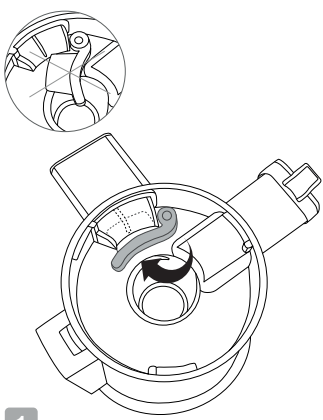
Импортер в России: Общество с ограниченной ответственностью «РЭД». Адрес: 127247, город Москва, Дмитровское ш, д. 100, стр. 2, этаж 07, помещ. 47386

©RED. Все права защищены. 2022

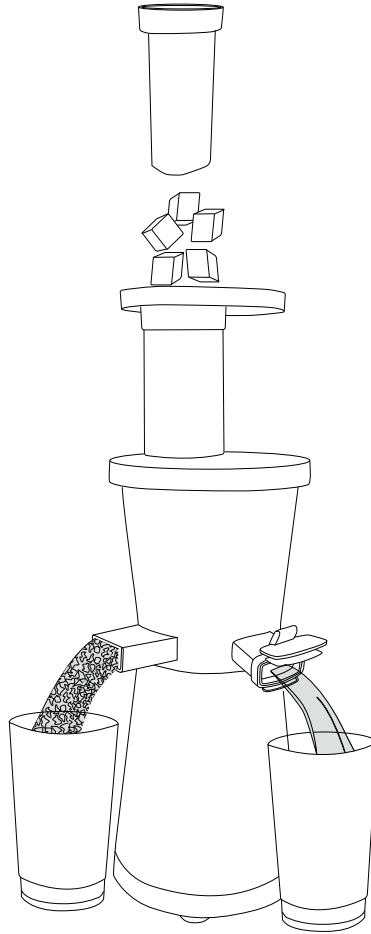
Воспроизведение, передача, распространение, перевод или другая переработка данного документа или любой его части без предварительного письменного разрешения правообладателя запрещены.

A1





A3



## УВАЖАЕМЫЙ ПОКУПАТЕЛЬ!

Благодарим вас за то, что отдали предпочтение бытовой технике RED Solution.

RED Solution - это качество, надежность и неизменно внимательное отношение к потребностям клиентов. Надеемся, что вам понравится продукция компании и вы также будете выбирать наши изделия в будущем.

Шнековая соковыжималка RED Solution RJ-930S/980S - это современный прибор для приготовления соков в домашних условиях.

*Хотите узнать больше? Посетите наш сайт [www.redbt.company](http://www.redbt.company).*

Здесь вы найдете самую актуальную информацию о предлагаемой технике и ожидаемых новинках, сможете получить консультацию онлайн, а также заказать продукцию RED Solution и оригинальные аксессуары к ней в нашем интернет-магазине.

**Служба поддержки пользователей RED SOLUTION в России: 8-800-511-86-19 (звонок по России бесплатный)**



*Прежде чем использовать данное изделие, внимательно прочитайте руководство по эксплуатации и сохраните его в качестве справочника. Правильное использование прибора значительно продлит срок его службы.*

**Меры безопасности и инструкции, содержащиеся в данном руководстве, не охватывают все возможные ситуации, которые могут возникнуть в процессе эксплуатации прибора. При работе с устройством пользователь должен руководствоваться здравым смыслом, быть осторожным и внимательным.**

## МЕРЫ БЕЗОПАСНОСТИ

- Производитель не несет ответственности за повреждения, вызванные несоблюдением требований по технике безопасности и правил эксплуатации изделия.
- Данный электроприбор представляет собой многофункциональный прибор для приготовления пищи в бытовых условиях и может применяться в квартирах, загородных домах или в других подобных условиях непромышленной эксплуатации. Промышленное или любое другое нецелевое использование прибора будет считаться нарушением условий надлежащей эксплуатации изделия. В этом случае производитель не несет ответственности за возможные последствия.

- Перед подключением прибора к электросети проверьте, совпадает ли ее напряжение с номинальным напряжением питания прибора (см. технические характеристики или заводскую табличку изделия).
- Используйте удлинитель, рассчитанный на потребляемую мощность прибора, – несоответствие параметров может привести к короткому замыканию или возгоранию кабеля.
- Подключайте прибор только к розеткам, имеющим заземление, – это обязательное требование защиты от поражения электрическим током. Используя удлинитель, убедитесь, что он также имеет заземление.
- Выключайте прибор из розетки после использования, а также во время его очистки или перемещения. Извлекайте электрошнур сухими руками, удерживая его за штепсель, а не за провод.
- Не протягивайте шнур электропитания в дверных проемах или вблизи источников тепла. Следите за тем, чтобы электрошнур не перекручивался и не перегибался, не соприкасался с острыми предметами, углами и кромками мебели.

**STOP**

*ПОМНИТЕ: случайное повреждение кабеля электропитания может привести к неполадкам, которые не соответствуют условиям гарантии, а также к поражению электротоком. При повреждении шнура питания его замену, во избежание опасности, должен производить изготовитель, сервисная служба или аналогичный квалифицированный персонал.*

- Не устанавливайте прибор на мягкую поверхность.
- Запрещена эксплуатация прибора на открытом воздухе: попадание влаги или посторонних предметов внутрь корпуса прибора может привести к его серьезным повреждениям.
- Не используйте соковыжималку в разобранном виде. Крышка соковыжималки должна быть надежно закреплена с помощью фиксаторов. В противном случае соковыжималка не будет работать.

- Не перегружайте прибор продуктами. Не прилагайте чрезмерных усилий при работе с толкателем.

**STOP** **ВНИМАНИЕ!** Не касайтесь вращающихся частей прибора! Дождитесь, пока вращение полностью прекратится. Не опускайте посторонние предметы в отверстие для подачи продуктов. Будьте аккуратны при использовании. Не проталкивайте продукты в камеру для подачи пальцами или посторонними предметами во время работы прибора. Для этих целей можно использовать только толкатель.

- Перед очисткой соковыжималки убедитесь, что она отключена от электросети и вращение остановлено. Всегда поддерживайте прибор в чистом состоянии. Строго следуйте инструкциям.

**STOP** **ЗАПРЕЩАЕТСЯ** погружать корпус прибора в воду или помещать его под струю воды!

- Прибор не предназначен для использования лицами (включая детей) с пониженными физическими, психическими или умственными способностями или при отсутствии у них опыта или знаний, если они не находятся под контролем или не проинструктированы об использовании данного прибора лицом, ответственным за их безопасность. Дети должны находиться под присмотром для недопущения игры с прибором.
- Запрещены самостоятельный ремонт прибора или внесение изменений в его конструкцию. Ремонт прибора должен производиться исключительно специалистом авторизованного сервис-центра. Непрофессионально выполненная работа может привести к поломке прибора, травмам и повреждению имущества.

**STOP** **ВНИМАНИЕ!** Запрещено использование прибора при любых неисправностях.

### Технические характеристики

|  |                    |
|--|--------------------|
| Модель.....                                      | RJ-930S/980S       |
| Тип.....   | шнековая           |
| Номинальная мощность.....                        | 200 Вт             |
| Максимальная мощность.....                       | 400 Вт             |
| Напряжение.....                                  | 220–240 В, 50 Гц   |
| Защита от поражения электротоком.....            | класс I            |
| Тип двигателя.....                               | постоянного тока   |
| Материал корпуса.....                            | пластик            |
| Материал сетчатого фильтра.....                  | нержавеющая сталь  |
| Скорость вращения шнека.....                     | 55 об/мин          |
| Уровень шума.....                                | 64 дБ              |
| Размер загрузочного отверстия.....               | 35 × 45 мм         |
| Объем чаши сепаратора.....                       | 0,3 л              |
| Объем стакана для жмыха.....                     | 0,6 л              |
| Объем стакана для сока.....                      | 0,6 л              |
| Защита от перегрева/перегрузки.....              | есть               |
| Защита от включения при неправильной сборке..... | есть               |
| Функция реверса.....                             | есть               |
| Щеточка для очистки.....                         | есть               |
| Ножки-присоски.....                              | есть               |
| Габаритные размеры (Ш × В × Г).....              | 155 × 390 × 145 мм |
| Вес нетто.....                                   | 3,3 кг             |
| Длина электрошнура.....                          | 1,2 м              |

### Комплектация

|                                  |       |
|----------------------------------|-------|
| Соковыжималка.....               | 1 шт. |
| Стакан для сока.....             | 1 шт. |
| Стакан для жмыха.....            | 1 шт. |
| Щеточка для очистки.....         | 1 шт. |
| Книга рецептов.....              | 1 шт. |
| Руководство по эксплуатации..... | 1 шт. |
| Сервисная книжка.....            | 1 шт. |

Производитель имеет право на внесение изменений в дизайн, комплектацию, а также в технические характеристики изделия в ходе постоянного совершенствования своей продукции без дополнительного уведомления об этих изменениях. В технических характеристиках допускается погрешность ±10%.


### Устройство прибора (схема А1, стр. 3)

1. Корпус прибора
2. Переключатель режимов работы

3. Толкатель
4. Загрузочный лоток с отверстием для подачи продуктов
5. Крышка
6. Шнек с сетчатым фильтром
7. Основание шнека
8. Колпачок
9. Чаша
10. Носик для выхода сока
11. Носик для выхода жмыха
12. Заглушка
13. Стакан для сока
14. Стакан для жмыха
15. Уплотнительное кольцо
16. Щеточка для очистки
17. Шнур электропитания
18. Ножки-присоски

## I. ПЕРЕД НАЧАЛОМ ИСПОЛЬЗОВАНИЯ

Аккуратно достаньте изделие и его комплектующие из коробки. Удалите все упаковочные материалы и рекламные наклейки.


 **Обязательно сохраните на месте предупреждающие наклейки, наклейки-указатели (при наличии) и табличку с серийным номером изделия на его корпусе!**

*После транспортировки или хранения при низких температурах необходимо выдержать прибор при комнатной температуре не менее 2 часов перед включением.*


Полностью размотайте электрощнур. Корпус прибора протрите мягкой тканью, съемные детали промойте в мыльной воде. Тщательно просушите все части прибора перед сборкой и подключением к сети электропитания.

## II. ЭКСПЛУАТАЦИЯ ПРИБОРА

Порядок сборки прибора см. на схеме **A2**, стр. 4.


 **Перед использованием убедитесь, что в носик для выхода жмыха установлена заглушка!**

### Приготовление сока


 **ВНИМАНИЕ!** *Время непрерывной работы прибора не должно превышать 20 минут. Перерыв между включениями должен составлять не менее 5 минут.*

1. Вымойте фрукты и овощи перед отжимом, разрежьте наиболее крупные, не помещающиеся в камеру подачи продуктов. При отжиме сока из слив, персиков и других плодов с

- крупными косточками предварительно удалите косточки во избежание повреждения сепаратора. Удалите перед отжимом толстую или жесткую кожуру с плодов (киви, манго и т.п.).
2. Установите прибор на ровную твердую сухую горизонтальную поверхность, для надежной фиксации прибор снабжен ножками-присосками. Убедитесь, что прибор правильно собран (см. схему **A2**, стр. 4), отключен от электросети, переключатель режимов работы находится в положении «0», камера подачи продуктов пуста.
3. Установите стаканы для сока и жмыха под носики прибора.
4. Порядок использования прибора см. на схеме **A3**, стр. 5.

 **ВНИМАНИЕ!** *Загружайте продукты в соковыжималку только при работающем двигателе.*

*Не проталкивайте продукты руками или посторонними предметами. Не опускайте посторонние предметы в камеру подачи продуктов. Не давите на толкатель слишком сильно. Это может повлиять на качество сока, а также привести к остановке сепаратора или повреждению компонентов прибора.*


 **Для повышения эффективности работы прибора рекомендуется делать непродолжительные перерывы для очистки сепаратора. Промывайте сепаратор после обработки 1,5-2 кг продуктов. При переработке ягод (например, винограда, смородины, крыжовника) сепаратор засоряется быстрее, чем обычно. Отжим сока из этих продуктов может потребовать более частой очистки соковыжималки и сепаратора.**

*Мягкие сорта яблок и груш не предназначены для получения сока. При их отжиме образуется большое количество отходов, засоряющих сепаратор. Нарушается режим работы соковыжималки, необходимо чаще очищать рабочую камеру от мякоти.*

### Функция реверса

Используйте функцию реверса, если в чаше сепаратора скапливается жидкость и плотная масса продуктов на выходе препятствует ее стоку из прибора.

Прежде чем использовать функцию реверса, переведите переключатель режимов работы в положение «0» и дождитесь полной остановки двигателя. После этого переведите переключатель в положение «II». Шнек начнет вращаться в обратную сторону, перемещая загруженные продукты в сторону загрузочного отверстия. Через 10-15 секунд отпустите переключатель, и он вернется в положение «0». Для продолжения работы переключатель переведите в положение «I».

 **ЗАПРЕЩАЕТСЯ переводить прибор из режима отжима в режим реверса, не дожидаясь остановки двигателя. Это может стать причиной некорректной работы или поломки прибора.**

### Системы защиты

- Прибор оснащен защитой от включения при неправильной сборке. Если чаша сепаратора или крышка прибора не установлены или установлены неправильно, прибор не включится.



- Прибор оснащен системой защиты двигателя от перегрева. Когда температура слишком высока, питание автоматически отключается. В этом случае необходимо выключить соковыжималку, переведя переключатель скорости в положение «0» и отсоединив прибор от электросети. Через 20-30 минут, когда двигатель остынет, можно продолжить использование, сократив время непрерывной работы и увеличив интервалы между включениями.
- Прибор оснащен системой защиты двигателя от блокировки. Если двигатель заблокировался, питание автоматически отключается. В этом случае необходимо выключить соковыжималку, переведя переключатель скорости в положение «0» и отсоединив прибор от электросети, и прочистить шнек. После этого можно продолжить использование.
- Прибор оснащен системой защиты двигателя от случайного или неправильного включения функции реверса. Если функция реверса была включена до полной остановки двигателя, питание автоматически отключится. В этом случае необходимо выключить соковыжималку, переведя переключатель скорости в положение «0» и отсоединив прибор от электросети. Через несколько секунд можно подключить прибор к электросети и продолжить работу.

#### Важное предупреждение от производителя:

Для повышения производительности и увеличения службы прибора рекомендуется:

- следить, чтобы чаша сепаратора не заполнялась выше отметки MAX;
- твердые овощи, такие как морковь, свекла, редька, нарезать на куски размером до 1,5 см;
- постепенно опускать в загрузочный лоток предварительно нарезанные овощи, фрукты или ягоды, слегка надавливая;
- не нажимать слишком сильно на толкатель во избежание снижения качества сока и остановки вращения шнека;
- удалять из фруктов и ягод косточки во избежание повреждений шнека и фильтра;
- предварительно размораживать продукты.

#### Рекомендуемые способы нарезки различных фруктов и овощей

| Вид продукта | Вид нарезки | Способ нарезки  |
|--------------|-------------|---|
| Яблоки       | Дольками    | Яблоки нарезать дольками на 4-5 частей и очистить от сердцевины и семян |
| Груши        | Дольками    | Груши нарезать дольками на 4 части и очистить от сердцевины и семян     |
| Морковь      | Ломтиками   | Морковь очистить от кожуры и нарезать ломтиками                         |
| Свекла       | Дольками    | Свеклу очистить от кожуры и нарезать дольками по 4-5 см                 |
| Редька       | Дольками    | Редьку очистить от кожуры и нарезать дольками по 5 см                   |
| Ананас       | Дольками    | Ананас очистить от кожуры, нарезать дольками по 4-5 см                  |



**ВНИМАНИЕ!** Данный прибор НЕ ПРЕДНАЗНАЧЕН для получения сока из бобовых, орехов, косточек фруктов/овощей, замороженных продуктов!

### III. УХОД ЗА ПРИБОРОМ

Перед очисткой прибора убедитесь, что он отключен от электросети и полностью остыл. Необходимо очищать прибор после каждого использования.

Корпус прибора протирайте мягкой тканью, съемные детали промойте теплой водой с использованием мягкого моющего средства.

**STOP** ЗАПРЕЩАЕТСЯ помещать корпус прибора и электрошнур под струю воды или погружать его в воду.

ЗАПРЕЩАЕТСЯ использовать для очистки прибора любые химически агрессивные или другие вещества, не рекомендованные для применения с предметами, контактирующими с пищей.

При очистке чаши сепаратора отодвиньте заглушку, чтобы промыть носик для подачи сока.

**!** Будьте аккуратны при очистке силиконовых деталей прибора. Их утеря или деформация приведет к неисправности.

Для очистки сетчатого фильтра используйте щеточку, входящую в комплект. При необходимости перед очисткой поместите шнек в теплую мыльную воду на 10 минут. Полностью просушите все детали перед установкой в прибор.

#### Хранение и транспортировка

Перед хранением и повторной эксплуатацией очистите и полностью просушите все части прибора. Храните прибор в сухом вентилируемом месте вдали от нагревательных приборов и попадания прямых солнечных лучей.

При транспортировке и хранении запрещается подвергать прибор механическим воздействиям, которые могут привести к повреждению прибора и/или нарушению целостности упаковки.

Необходимо беречь упаковку прибора от попадания воды и других жидкостей.

### IV. ПЕРЕД ОБРАЩЕНИЕМ В СЕРВИС-ЦЕНТР

| Неисправность                         | Возможные причины   | Способ устранения                            |
|---------------------------------------|---|--|
| Прибор не работает                    | Шнур электропитания не подсоединен к электросети                                  | Подключите прибор к исправной электророзетке |
|                                       | В электророзетке отсутствует напряжение   |  |
|                                       | Чаша сепаратора установлена на моторный блок неверно<br>Крышка прибора не закрыта | Проверьте правильность сборки прибора        |
| Двигатель остановился во время работы | Сработала защита от перегрева/перегрузки  | Следуйте указаниям раздела «Система защиты»  |
|                                       | Сработала защита от случайного или неправильного включения функции реверса        |  |

| Неисправность  | Возможные причины  | Способ устранения   |
|--|--|---|
| Жмых залипает на фильтре или приходит с большим количеством влаги                              | После предыдущего использования фильтр не был очищен   | Промойте фильтр мыльной теплой водой, используйте щеточку для очистки   |
| Жмых попадает в сок. Сок вытекает из стыка моторного блока и чаши сепаратора                   | Заглушка не установлена в носик для подачи сока<br>Мягкие сорта яблок и груш не предназначены для получения сока. При их отжиме образуется большое количество отходов, засоряющих сепаратор. Нарушается режим работы соковыжималки | Установите заглушку, как показано на схеме <b>A2</b> , стр. 5<br><br>Не используйте мягкие сорта яблок и груш. Чаще очищайте рабочую камеру от мякоти |
| Сок выходит из носика для слива сока под слишком сильным давлением либо вытекает из-под крышки | Пропускная способность носика для слива сока превышена   | Не перегружайте горловину загрузочного лотка продуктами, не давите на толкатель слишком сильно  |
| Во время работы появился постоянный запах  | Прибор новый, запах исходит от защитного покрытия  | Это не является неисправностью. Запах исчезнет после нескольких включений   |

**i** В случае если неисправность устранить не удалось, обратитесь в авторизованный сервисный центр.

**Запчасти для постгарантийного ремонта можно найти на сайте [www.redbt.comany](http://www.redbt.comany)**

## V. ГАРАНТИЙНЫЕ ОБЯЗАТЕЛЬСТВА

Данная программа даёт гарантийные обязательства на срок 12 месяцев со дня продажи или с даты изготовления изделия (если дату продажи определить невозможно). В течение гарантийного периода изготовитель обязуется устранить путём ремонта, замены деталей или замены всего изделия любые заводские дефекты.

Гарантия вступает в силу только в том случае, если дата покупки подтверждена печатью магазина и подписью продавца на оригинальном гарантийном талоне. Настоящая гарантия признаётся лишь в том случае, если изделие применялось в соответствии с руководством по эксплуатации, не ремонтировалось, не разбиралось и не было повреждено в результате неправильного обращения с ним, а также сохранена полная комплектность изделия. Данная гарантия не распространяется на естественный износ изделия. Настоящая гарантия не распространяется на изделия, используемые в промышленных и/или коммерческих целях.

Гарантия не распространяется на изделия с повреждениями, вызванными:

- неправильной эксплуатацией, небрежным обращением, неправильным подключением, несоблюдением прилагаемого руководства;
- механическими, тепловыми и иными повреждениями, возникшими по причине неправильной эксплуатации, небрежного отношения или несчастного случая;
- несвоевременной очисткой фильтров, пылесборников и других частей и аксессуаров,

требующих периодической очистки и замены;

- попаданием внутрь посторонних предметов, жидкостей, насекомых, грызунов и т. д.;
- повреждением электрических шнуров;
- подключением в сеть с напряжением, отличным от указанного в правилах эксплуатации на изделие, или если параметры питающей сети не соответствуют стандартным;
- некачественным ремонтом и другими вмешательствами, повлекшими изменения конструкции изделия;
- изменением или удалением серийного номера, или если серийный номер неразборчиво напечатан.

Гарантия не распространяется на узлы, механизмы и аксессуары, имеющие срок естественного износа (щётки для пылесосов, металлические чаши мультиварок и формы для выпекания с антипригарным покрытием, сетка-нож для соковыжималок, ножи, мешки-пылесборники, сменные фильтры, шампуни, жидкости и т. д.), а также на аккумуляторы и батареи питания. В соответствии с руководством по эксплуатации под действие гарантии не подпадают работы по периодическому обслуживанию изделия.

Срок службы изделия и срок действия гарантийных обязательств на него исчисляются со дня продажи или с даты изготовления изделия (в случае, если дату продажи определить невозможно).

Дату изготовления прибора можно найти в серийном номере, расположенном на идентификационной наклейке на корпусе изделия. Серийный номер состоит из 13 знаков. 6-й и 7-й знаки обозначают месяц, 8-й – год выпуска устройства.

|   |   |   |   |   |   |   |   |   |   |   |   |   |
|---|---|---|---|---|---|---|---|---|---|---|---|---|
| 0 | 0 | 0 | 0 | 0 | 1 | 1 | 2 | 3 | 3 | 3 | 3 | 3 |
|---|---|---|---|---|---|---|---|---|---|---|---|---|

1 – месяц производства (01 – январь, 02 – февраль ... 12 – декабрь)  
2 – год производства (1 – 2011 г., 2 – 2012 г. ... 0 – 2020 г.)  
3 – серийный номер модели

Установленный производителем срок службы прибора составляет 3 года со дня его приобретения при условии, что эксплуатация изделия производится в соответствии с данным руководством, применимыми техническими стандартами и при соблюдении условий гарантийного обслуживания.



Осы бұйымды пайдаланудың алдында оны пайдалану бойынша нұсқаулықты мұқият оқыңыз және анықтамалық ретінде сақтап қойыңыз. Аспапты дұрыс пайдалансаңыз, оның қызмет ету мерзімі көпке ұзарады.

Бұл нұсқаулықтағы қауіпсіздік шаралары мен нұсқаулар құралды қолдану кезінде туындауы мүмкін барлық жағдайларды қамтымайды. Бұл құрылғымен жұмыс кезінде қолданушы ақылға сүйеніп, абай әрі мұқият болуы тиіс.

## ҚАУІПСІЗДІК ШАРАЛАРЫ

- Өндіруші қауіпсіздік техникасы талаптарын және бұйымды пайдалану ережелерін ұстанбаудан туындаған зақымдар үшін жауап бермейді.
- Бұл электр аспап тұрмыстық жағдайларда әзірлеуге арналған көп-функционалды құрылғы болып табылады және пәтерлерде, қала сыртындағы үйлерде емес пайдаланудың басқа жағдайларында қолданыла алады. Құрылғыны өнеркәсіптік немесе кез келген басқа мақсатсыз пайдалану бұйымды дұрыс пайдалану шарттарын бұзу болып табылады. Бұл жағдайда өндіруші ықтимал салдарлар үшін жауап бермейді.
- Құрылғыны электр желіге қосудың алдында оның кернеуі аспап қоректенуінің номиналды кернеуіне сәйкес келетінін тексеріңіз (бұйымның техникалық сипаттамасын немесе зауыттық кестешесін қараңыз).
- Аспаптың тұтынылатын қуатына арналған ұзартқышты пайдаланыңыз. Бұл талапты ұстанбау қысқа тұйықталуға немесе кабельдің тұтануына әкеліп соқтыруы мүмкін.
- Аспапты тек жерлендірілген розеткаға қосыңыз – бұл тоқ соғуға қарсы қорғаныстың міндетті талабы. Ұзартқышты пайдаланылғанда ол да жерлендірілгеніне көз жеткізіңіз.
- Аспапты пайдаланған соң, сонымен қатар оны тазалау немесе жылжыту кезінде розеткадан ажыратыңыз. Электр бауды сымынан ұстамай, ашасынан құрғақ қолмен ұстап шығарыңыз.

KAZ

- Электр қоректену бауын есіктен немесе жылу көздерінің қасында жүргізбеңіз. Электр бауы бұралмауын және бүгілмеуін, өткір заттарға, жиһаздың бұрыштары мен шеттеріне тимеуін байқаңыз.

STOP

**ЕСТЕ САҚТАҢЫЗ!** *электр қоректену кабелін кездейсоқ зақымдасаңыз, кепілдік шарттарына сәйкес келмейтін ақауларға, сонымен қатар электр тоғының соғуына әкеліп соқтыруы мүмкін. Зақымданған электр бауы сервис-орталықта жылдам ауыстыруды талап етеді.*

- Аспапты жұмсақ бетке орнатпаңыз.
- Аспапты ашық ауада пайдалануға тыйым салынады – құрылғы корпусының ішіне ылғал немесе бөтен заттар тисе, қатты зақымдар болуы мүмкін.
- Шырынсыққышты бөлшектенген күйде пайдаланбаңыз. Шырынсыққыштың қақпағы бекіткіштің көмегімен берік бекітілуі тиіс. Олай болмаған жағдайда шырынсыққыш жұмыс істемейді.
- Құралдың сынуын немесе жарақатты болдырмау үшін бөгде заттар немесе қолмен жүктеу қуысына тығындамаңыз. Ол үшін жиынтық ішіне кіретін итергішті қолданыңыз.

STOP

**НАЗАРАУДАРЫҢЫЗ!** *Құралдың айналып тұрған бөлшектеріне қол тигізбеңіз! Айналуы толық тоқтағанын күтіңіз. Өнім беруге арналған қуысқа бөгде заттарды салмаңыз. Қолдану кезінде мұқият болыңыз. Құралға азық-түлікті асыра салмаңыз. Итергішпен жұмыс кезінде шамадан тыс күш жұмсамаңыз. Шырынсыққышта моторды артық күштен қорғау қызметі жоқ.*

- Аспапты тазалаудың алдында ол электр желіден ажыратылғанына және толық суығанына көз жеткізіңіз. Аспапты тазалау бойынша нұсқаулықтарды қатаң ұстаныңыз.

**STOP** *Аспап корпусын суға батыруға немесе су ағынына түсіруге ТЫЙЫМ САЛЫНАДЫ!*

- Бұл аспап физикалық, жүйке немесе психикалық ауытқулары бар немесе тәжірибесі мен білімі жетіспейтін адамдардың (оның ішінде балалардың) қолдануына арналмаған, мұндай тұлғалар қадағаланып, олардың қауіпсіздігі үшін жауап беретін тұлға осы аспапты қолдануға қатысты нұсқау жасалған жағдайлардан басқа. Балалардың аспаппен, оның жинақтаушыларымен, сонымен қатар зауыттық орамымен ойнауына жол бермеу мақсатында қадағалап отыру қажет. Құрылғыны тазалау және қызмет көрсетуді балалар ересектердің қарауынсыз жасамауы тиіс.
- Аспапты өздігіңізбен жөндеуге немесе құрылымына өзгеріс енгізуге тыйым салынады. Қызмет көрсету және жөндеу бойынша барлық жұмыстарды авторландырылған сервис-орталық жасауы керек. Біліксіз жасалған жұмыс аспаптың бұзылуына, жарақат пен мүлік зақымдануына әкеліп соқтыруы мүмкін.

**STOP** *НАЗАР АУДАРЫҢЫЗ! Аспапты кез келген ақауы бар болғанда пайдалануға тыйым салынады.*

**Техникалық сипаттамалар**

|  |                     |
|--|---------------------|
| Үлгі.....  | RJ-930S/980S        |
| Құрылғы түрі.....                                    | шнек                |
| Атаулы қуаты.....                                    | 200 Вт              |
| Максималды қуаты.....                                | 400 Вт              |
| Кернеу.....  | 220–240 В, 50 Гц    |
| Электр тоғына ұшыраудан қорғаныс.....                | I дәреже            |
| Қозғалтқыш түрі.....                                 | DC                  |
| Корпус материалы.....                                | пластик             |
| Торлы сүзгіштің материалы.....                       | тот баспайтын құрыш |
| Айналу жылдамдығы шнек.....                          | 55 айн/мин          |
| Шу деңгейі.....                                      | 64 дБ               |
| Мойынның көлемі.....                                 | 35 × 45 мм          |
| Айырғыш тостағынның көлемі.....                      | 0,3 л               |
| Стақанның көлем жомға арналған.....                  | 0,6 л               |
| Стақанның көлемі шырынға.....                        | 0,6 л               |
| Қызып кетуден сақтау.....                            | бар                 |
| Шамадан артық жүктеуден сақтаушы.....                | бар                 |
| Реверс функциялары.....                              | бар                 |
| Қате құрастырған жағдайда қосылудан қорғаныс.....    | бар                 |
| Тазартуға арналған қылшақ.....                       | бар                 |
| Резеңкеленген түптері.....                           | бар                 |
| Габаритті өлшемдері (ені × биіктігі × ұзындығы)..... | 155 × 390 × 145 мм  |
| Нетто салмағы.....                                   | 3,3 кг              |
| Электр сымның ұзындығы.....                          | 1,2 м               |

**Жинақталу**

|                                    |        |
|------------------------------------|--------|
| Шырынсыққыш.....                   | 1 дана |
| Шырынға арналған стақанның.....    | 1 дана |
| Жомға арналған стақанның.....      | 1 дана |
| Тазартуға арналған қылшақ.....     | 1 дана |
| Рецепт кітабі.....                 | 1 дана |
| Пайдалану жөніндегі нұсқаулық..... | 1 дана |
| Сервистік кітапша.....             | 1 дана |

Өндіруші келесі өзгерістер туралы қосымша хабарландырусыз өз өнімдерін жетілдіру ба-  
рысында дизайнға, жинақталуға, сонымен қатар бұйымның техникалық сипаттамаларына  
өзгерістер енгізуге құқылы. Техникалық сипаттамаларда ±10% қателікке жол беріледі.


**Құрылғысы (A1 сурет, 3 бет)**

1. Корпус
2. Жұмыстың режимдерін ауыстырып қосқыш
3. Итергіш
4. Азық-түлік салуға арналған саңылауы бар жүктеу арнашығы

5. Қақпақ
6. Торлы сүзгісі бар иірлік
7. Иірліктің негізі
8. Қақпақшасы
9. Тостаған
10. Шырынның шығуына арналған тұмсық
11. Жомның шығуына арналған тұмсық
12. Бітеуіш
13. Шырынға арналған стақанның
14. Жомға арналған стақанның
15. Тығыздайтын сақина
16. Тазартуға арналған қылшақ
17. Электр қоректендіру бауы
18. Резеңкеленген түптері

## I. ПАЙДАЛАНА БАСТАУ АЛДЫНДА

Бұйым мен оның құрамдастарын қораптан абайлап шығарыңыз. Барлық орау материалдары мен жарнамалық жапсырмаларды алып тастаңыз.

 Корпусағы ескертетін жапсырма, жапсырма-көрсеткіш (бар болса) және бұйымның сериялық нөмірі бар кестешені орнында міндетті түрде сақтаңыз!

*Тасымалдау немесе төмен температураларда сақтаған соң аспапты қосар алдында кем дегенде 2 сағатқа бөлме температурасында ұстау керек.*


Желілік сымды толықтай тарқатыңыз. Аспап корпусын ылғал матанен сүртіңіз. Шешілмелі бөлшектерді сабынды сумен жуыңыз, аспаптың барлық элементтерін электр желіге қосаралдында мұқият кептіріңіз.

## II. АСПАПТЫ ПАЙДАЛАНА

Құралды жинау тәртібін **A2** сурет қараңыз (4 бет).


 Пайдаланар алдында жомын шығатын тұмсыққа бітеуіштің орнатылғанына көз жеткізіңіз!

### Шырын әзірлеу

 **НАЗАР АУДАРЫҢЫЗ!** Қатты азық-түліктерді өңдеу кезінде максималдық жылдамдықта шырын сыққыштың үзіліссіз жұмысының кеңес етілген уақыты 5 минуттан кем емес үзілістермен 20 минуттан аспауы керек.


1. Шырын сығар алдында өнімдерді жуыңыз және кесектерге бөліңіз. Қабығы тым тығыз жемістер мен көкөністерді тазалау қажет. Жұқа үлдір мен қабықты алу қажет емес. Тек

2. Шырын сыққышты тегіс қатты горизонтальдық қабатқа орнатыңыз, сенімді түрде бекіту үшін аспап жабықшыш-аяқтармен жабдықталған. Шырын сыққыш дұрыс жиналғанына **A2** сурет, 4 бет қараңыз), аспап электр желісінен сөніп тұрғанына, жылдамдықты ауыстырғыш «0» қалпында тұрғандығына, азық-түліктерді беру камерасы бос екендігіне көз жеткізіңіз.
3. Шырынға және жомға арналған стақандарды аспаптың тұмсықшаларының астына орнатыңыз.
4. Құралды пайдалану тәртібін **A3** сурет қараңыз (5 бет).

 **НАЗАР АУДАРЫҢЫЗ!** Азық-түліктерді шырын сыққышқа қозғалтқыштың жұмыс істеп тұрған режимінде ғана салыңыз.

*Азық-түліктерді қолмен немесе басқа бұгде заттармен итермеңіз. Бөгде заттарды азық-түліктерді беру камерасына салмаңыз.*

*Итергішке қатты күш түсірмеңіз. Бұл шырынның сапасына әсер етуі мүмкін, сонымен қатар айырғыштың тоқтауына немесе аспап компоненттерінің зақымдануына әкеліп соқтыруы мүмкін.*

 Шырынсыққыш жұмысының тиімділігін арттыру үшін, сепаратордың тазалауға арналған қысқа үзілістер жасау керек. Әр 1,5-2 кг өнімнен кейін сепаратор жуып отырыңыз.


*Жидектермен (жүзім, қарақат, қарлыған), жұмсақ құрылымды немесе қатты пісіп кеткен алмалардың кейбір сұрыптарымен жұмыс кезінде сепаратордың өзі тезірек ластанады. Бұл өнімдерден шырын алған кезде, шырынсыққыш пен сепаратордың өте жиі тазалау қажет болады.*

*Алма мен алмұрттың жұмсақ сұрыптары шырын алуға арналмаған. Шырынсыққыш тым талшықты немесе құрамында крахмалы бар, мысалы қант құрағы сияқты жемістер мен көкөністерге жарамайды. Өндірушіден маңызды ескерту.*

### Керіқимыл функцияларын пайдалану

Егер сепаратордың тостағанында сұйықтық жиналатын болса және өнімнің тығыз массасы шығаберісте оның аспаптан ағып түсуіне кедергі келтіретін болса, реверс функциясын пайдаланыңыз.

Реверс функциясын пайдаланбастан бұрын, жұмыс тәртіптемелерін ауыстырып-қосқышты «0» қалпына ауыстырыңыз және қозғалтқыштың толығымен тоқтауын күтіңіз. Осыдан кейін ауыстырып-қосқышты «I» қалпына ауыстырыңыз. Иірлік жүктеу қуысының жағына қарай жүктелген өнімдерді алмастыру отырып кері жаққа қарай айнала бастайды. 10-15 секундтан кейін ауыстырып-қосқышты жіберіңіз, ол «0» қалпына қайтып оралады. Жұмысты жалғастыру үшін ауыстырып-қосқышты «I» қалпына ауыстырыңыз.

 **Қозғалтқыштың тоқтауын күтпестен аспапты сығу тәртіптемесінен реверс тәртіптемесіне ауыстыруға ТЫЙЫМ САЛЫНАДЫ.** Бұл – аспаптың дұрыс жұмыс жасамауына немесе істен шығуына апарып соқтыруы мүмкін.

### Қорғаныш жүйесі

- Аспап дұрыс құрастырылмаған жағдайда қосудан қорғау жүйесімен жабдықталған. Егер сепаратордың тостағаны немесе аспаптың қақпағы орнатылмаған болса немесе дұрыс орнатылмаған болса, аспап қосылмайды.
- Құрал қатты қызудан қорғаныспен жабдықталған. Егер қозғалтқыштың температура-сы сыни белгіге жетсе, құрал автоматты түрде ажыратылады. Бұл жағдайда «0» күйіне жылдамдықты ауыстырышқа ауыстыра отырып және құралды электр желісінен ажырата отырып, аспапты өшіру керек. 20-30 минуттан соң қозғалтқыш суығаннан кейін үздіксіз жұмыс уақытын қысқарта отырып және қосылулардың арасындағы интервалдарды ұлғайта отырып, пайдалануды жалғастыруға болады.
- Аспап қозғалтқышты бұғаттаудан қорғау жүйесімен жабдықталған. Егер қозғалтқыш бұғатталып қалса, қуаттандыру автоматты түрде сөндіріледі. Бұл жағдайда, жылдамдықтың ауыстырып қосқышын «0» жайғасымына ауыстырып және аспапты электр желісінен ажыратып, шырғынсықшыты іске қосу және иірмекті тазарту қажет. Осыдан кейін пайдалануды жалғастыруға болады.
- Аспап реверс функциясын кенет немесе қате іске қосудан қозғалтқышты қорғау жүйесімен жабдықталған. Егер реверстің жұмысы қозғалтқыштың толық тоқтауына дейін іске қосылған болса, қуаттандыру автоматты түрде сөндіріледі. Бірнеше секундтан кейін аспапты электр желісіне қосып, жұмысты жалғастыруға болады.

### Құрал қызметін үзарту және өнімділігін арттыру үшін ұсынылады:

- сепаратордың тостағаны MAX белгісінен артық толтырылмауын қадағалау;
- қатты өнімдерді (сәбіз, қызылша, шалқан) 1,5 см мөлшерде бөліктерге бөлу;
- алдын-ала кесілген көкөністерді, жемістер немесе жидектерді сәл ғана басып жүктеу тартпасына түсіру;
- шырғын сапасының төмендеуін және шнектің айналуының тоқтап қалуын болдырмау үшін итергіштті тым қатты баспау керек;
- шнек пен сүзгінің зақымдануын бодырмау үшін жемістер мен жидектердің сүйектерін алып тастау;
- өнімдерді алдын ала жібіту.



**НАЗАР АУДАРЫҢЫЗ!** Бұл құрал бұршақ тұқымдастан, жаңғақтардан, тоңазытылған өнімдердің, жемістердің/көкөністердің сүйектерінің шырғынын алуға АРНАЛМАҒАН!

### III. АСПАП КҮТІМІ

Бұйымды тазалауға кірісудің алдында ол электр желісінен ажырап тұрғанына және толық суығанына көз жеткізіңіз. Тазалау үшін жұмсақ мата мен ыдыс жууға арналған жұмсақ құралдарды пайдаланыңыз. Әр пайдаланғаннан кейін алынатын бөліктерін жылы сабынды сумен жуыңыз.



Құрал айыр және электр қуатының сымын судың ағысы астына қоюға немесе суға салуға ТЫЙЫМ САЛЫНАДЫ.

Құралды тазалау кезінде қатты шүберектер немесе зубкалар қажақты пасталарды қолдануға ТЫЙЫМ САЛЫНАДЫ. Сондай-ақ тамақпен байланысатын заттар үшін қолдануға ұсынылмайтын химиялық агрессивті немесе кез келген басқа заттарды қолдануға болмайды.

Сепаратордың тостағанын тазалаған кезде, шырғын беруге арналған тұмсықшаны жуу үшін бітеуішті жылжытыңыз.



Аспаптың силикон бөлшектерін тазалаған кезде ұқыптылық танытыңыз. Олардың жоғалуы немесе сыықсыздануы істен шығуына апарып соқтырады.

Торлы сүзгіні тазалау үшін жиынтыққа кіретін қылшақты пайдаланыңыз. Қажет болған жағдайда, тазалаудың алдында иірлікті жылы сабынды суда 10 минутқа қалдыра тұрыңыз.

### Сақтау және тасымалдау

Сақтау және қайта пайдаланудың алдында құралдың барлық бөліктерін тазалап, түгел құрғатыңыз. Құралды құрғақ желденетін жерде жылыту аспаптарынан алыс және тікелей күн сәулелерден алыс сақтаңыз.

Тасымалдау және сақтау кезінде құралдың зақымдануына және/немесе ораманың бүтіндігіне әкелуі мүмкін құралды механикалық әсерлерге ұшарытуға тыйым салынады.

Құралдың орамасын су мен басқа да сұйықтықтардан сақтау қажет.

### IV. СЕРВИС-ОРТАЛЫҚҚА ЖОЛЫҒАР АЛДЫНДА

| Ақаулық                        | Мүмкін болатын себебі  | Түзету әдістері                                     |
|--------------------------------|--|---|
| Құрал жұмыс істемейді          | Электр қуат беру сымы электр желісіне қосылмаған                                       | Дұрыс электр розеткасына құралды қосыңыз            |
|                                | Электрлік розеткада кернеу жоқ   |   |
|                                | Сепаратордың тостағаны мотор блогына дұрыс орнатылмаған                                | Құралдың жиналуының дұрыстығын тексеріңіз           |
| Мотор жұмыс барысында тоқтайды | Құралдың қақпағы соңына дейін жабылмаған   | «Қорғаныс жүйелері» бөлімінің нұсқауларын орындаңыз |
|                                | Асқын қызып кетуден сақтау қосылды   |   |
|                                | Шамадан артық жүктеуден сақтаушы қосылды   |   |
|                                | Реверс функциясын кенет немесе қате іске қосудан қозғалтқышты қорғау жүйесімен қосылды |   |

| Ақаулық  | Мүмкін болатын себебі   | Түзету әдістері   |
|--|---|---|
| Жұмсағы сүзгіде жабысып қалады немесе ылғалдың көп бөлігімен өтеді                 | Алдыңғы қолданғаннан кейін сүзгі тазаланбаған   | Сүзгігін жылы сабынды сумен жуыңыз, тазалауға арналған шетканы пайдаланыңыз |
| Жом шырғынға түседі. Шырын мотор блогы мен сепаратор тостағанының жапсарынан ағады | Бітеуші шырын беруге арналған тұмсықшаға орнатылмаған   | A2 сұлбасында көрсетілгендей, бітеуші орнатыңыз (5 бет)                     |
| Шырын қатты қысыммен құюға арналған шүмектен шығады немесе қақпағынан ағады        | Ал мен алмұрттың жұмсақ сұрыптары шырын алуға арналмаған. Шырынсыққаш тым талшықты немесе құрамында крахмалы бар, мысалы қант құрағы сияқты жемістер мен көкөністерге жарамайды | Сепаратор мен сепаратор тостағандарын тазалаңыз                             |
| Шырын қатты қысыммен құюға арналған шүмектен шығады немесе қақпағынан ағады        | Шүмектің өткізгіштік қабілеті шырынды құю үшін тым артып отыр   | Жүктеу науасының мойнын өнім салып жүктемеңіз, итергішке қатты баспаңыз     |
| Құралдың жұмыс істеу барысында бөгде иіс пайда болды                               | Жаңа құралдың кейбір бөлшектеріне қорғаныс жабыны жабылған  | Иісі бірнеше рет қосқаннан кейін кетеді                                     |

**i** Егер қателікті дұрыстай алмасаңыз, авторизацияланған сервистік орталыққа жүзгініңіз.

**Кепілдіктен кейінгі жөндеуге арналған қосалқы бөлшектерді табуға болады сайтта қолжетімді [www.redbt.company](http://www.redbt.company)**

## V. КЕПІЛДІК МІНДЕТТЕМЕЛЕР

### Кепілдік талоны қолдану нұсқаулығының соңында орналасқан!

Осы бұйымға сатып алынған сәттен 12 ай мерзіміне кепілдік беріледі. Өндіруші кепілдік кезеңі ішінде жөндеу, бөлшектерді ауыстыру немесе бүкіл бұйымды ауыстыру жолымен кез келген зауыттық ақауларды жоюға міндеттенеді. Кепілдік тек сатып алу күні түпнұсқалық кепілдік талонында дүкен мөрімен және сатушы қолымен расталған жағдайда ғана күшіне енеді. Осы кепілдік тек бұйым пайдалану бойынша нұсқаулыққа сәйкес қолданылған, жөнделмеген, бұзылмаған және онымен дұрыс жұмыс істемеу нәтижесінде зақымданбаған, сонымен қатар бұйымның толық жинағы сақталған жағдайда танылады. Осы кепілдік бұйымның табиғи тозуына және шығын материалдарына таралмайды (сүзгілер және т. б.). Бұйымның қызмет мерзімі мен кепілдік міндеттемелердің жарамдылық мерзімі өндірілген кезден бастап немесе бұйым жасалған кезден бастап есептеледі (егер сатылған күнін анықтау мүмкін болмаса). Аспаптың өндірілген кезі бұйым корпусындағы сәйкестендіру жапсырмасында орналасқан сериялық нөмірден табуға болады. Сериялық нөмір 13 белгіден тұрады. 6-ші және 7-шы белгілер айды, 8-ші – құрылғы шыққан жылды білдіреді.

|   |   |   |   |   |   |   |   |   |   |   |   |   |
|---|---|---|---|---|---|---|---|---|---|---|---|---|
| 0 | 0 | 0 | 0 | 0 | 1 | 1 | 2 | 3 | 3 | 3 | 3 | 3 |
|---|---|---|---|---|---|---|---|---|---|---|---|---|

1 – өндірілген айы (01 – қаңтар, 02 – ақпан ... 12 – желтоқсан)  
2 – өндірілген жылы (1 – 2021 ж., 2 – 2022 ж. ... 0 – 2030 ж.)  
3 – үлгінің сериялық нөмірі

KAZ

Өндірушінің белгілеген құралдың қызмет ету мерзімі бұйымды пайдалану қолданылатын техникалық стандарттар және осы KAZ нұсқаулыққа сәйкес жүзеге асырылу шарттарында сатып алынған күннен бастап 3 жылды құрайды.

*Орам, пайдаланушы нұсқаулығы, сондай-ақ құралдың өзін қалдықтарды қайта өңдеу бойынша жергілікті бағдарламаға сәйкес утилизациялау керек. Мұндай бұйымдарды қарапайым тұрмыстық қоқыспен бірге лақтырмаңыз.*

### КЕПІЛДІК ҚЫЗМЕТ КӨРСЕТУДІҢ ШАРТТАРЫ

Осы бағдарлама тауар сатылған күннен 12 ай ішінде кепілдік міндеттемелерді қамтиды немесе өндірілген кезден есептеледі (егер сату күнін анықтау мүмкін болмаса). Аспаптың өндірілген кезі бұйым корпусындағы сәйкестендіру жапсырмасында орналасқан сериялық нөмірден табуға болады. Сериялық нөмір 13 белгіден тұрады. 6-ші және 7-шы белгілер айды, 8-ші – құрылғы шыққан жылды білдіреді. Тек клиент кепілдік қызмет көрсету шарттарын ұстанғанда ғана мерзімдер қолданылады. Осы кепілдік өнеркәсіптік және/немесе коммерциялық мақсатта пайдаланылатын бұйымдарға таралмайды. Сату кезінде сатушы кепілдік талонын дұрыс толтыруын, аппараттың сериялық нөмірін, сату мерзімін көрсетуін, мөр басуын, сонымен қатар қол қоюын қадағалаңыз. Өнімді, жиынтықтылығын, техникалық жағдайын тексеріңіз, кепілдік шарттарымен танысып, қол қойыңыз.

Кепілдік талонында көрсетілген деректерге өзгеріс енгізуге, өшіруге немесе қайтадан жазуға болмайды.

#### Кепілдік келесіден туындаған зақымдары бар бұйымдарға таралмайды:

- дұрыс пайдаланбау, ұқыпсыз қолдану, дұрыс қоспау, ілеспе нұсқаулықты ұстанбау;
- дұрыс пайдаланбау, ұқыпсыз қолдану немесе жазатайым оқиға себебінен туындаған механикалық, жылулық және басқа зақымдардан;
- тазалап және ауыстырып тұруды талап ететін сүзгілерді, шаң жинағыштарды және басқа бөлшектер мен аксессуарларды уақытында тазаламаудан;
- ішіне бөгде зат, сұйықтық, жәндіктер, кеміргіштер және т.б. түсуінен;
- электр бауы зақымдануынан;
- осы бұйымды пайдалану ережелерінде көрсетілгенінен басқа кернеумен немесе қоректендіретін желінің стандартты параметрлеріне сәйкес келмейтін желіге қосудан;
- бұйым құрылымы өзгерістерін туындатқан біліксіз жөндеуден және басқа араласудан;
- тойтарылмас күш әсерінен (өрт, тасқын, найзағай және басқа);
- бұйымның ыстыққа төзімді емес бөлшектеріне жоғары сыртқы температураның әсерінен;
- сериялық нөмірі өзгертілген, жойылған немесе анық басылмаған.

- Кепілдік нақты тозу мерзімі бар тораптар, механизмдер мен аксессуарларға (шаң сорғыш щеткалары, мультипісіргіштердің металл табақтары мен күйікке қарсы жабындылары бар пісіруге арналған қалыптар, шырын сыққыштардың торпышақтары, пышақтар, қаптаршаң жинағыштар, ауыстырылатын сүзгілер, сусабындар, сұйықтықтар және т.б.), сонымен қатар аккумуляторлық қоректену көздеріне және қоректену батареяларына таралмайды. Пайдалану бойынша нұсқаулыққа сәйкес кепілдіктің әрекетіне аспапқа кезеңді қызмет көрсету бойынша жұмыстар жатпайды.



**Заполняется фирмой-продавцом** / Сатушы фирма толтырады

Гарантийный талон № / № кепілдік талон

Дата продажи / Сатылған күні

Серийный номер / Сериялық нөмір

Фирма-продавец / Сатушы фирма

Подпись продавца / Сатушының қолы

Печать фирмы-продавца / Сатушы фирманың мөрі

**Изделие надлежащего качества, укомплектовано, технически исправно, претензий не имею. С условиями гарантии озна-  
комлен.**

Бұйымның сапасы жарамды, жинақталған, техникалық жөн, шағымым жоқ. Кепілдік шарттарымен таныстым.

Подпись покупателя / Сатып  
алушының қолы

## УСЛОВИЯ ГАРАНТИЙНОГО ОБСЛУЖИВАНИЯ

При продаже проследите, чтобы продавец правильно заполнил гарантийный талон, указал серийный номер изделия, дату продажи, поставил свою подпись и печать. Проверьте комплектность и техническое состояние изделия, ознакомьтесь с условиями гарантии и поставьте свою подпись. Не допускается вносить изменения, стирать или переписывать данные, указанные в гарантийном талоне.

Информацию о наличии сервисных центров в вашем регионе можно уточнить на сайте [www.redbt.com](http://www.redbt.com). Служба поддержки пользователей в России: тел. 8 (800) 511-86-19 (звонок по России бесплатный).

Адрес организации, уполномоченной на принятие претензий от покупателей и производящей ремонт и техническое обслуживание изделия (ООО «РЭД»): 127247, г. Москва, Дмитровское ш., д. 100, стр. 2, этаж 7, пом. 47386.

Если вы недовольны качеством сервисного обслуживания (установленные требованиями Закона о защите прав потребителей сроки на устранение неисправностей по гарантии превышены, отсутствуют запасные части, некачественно выполнен ремонт и т. д.), обращайтесь в головной сервис-центр по телефону 8 (800) 511-86-19 или заполните форму на официальном сайте [www.redbt.com](http://www.redbt.com). Благодаря обратной связи мы исправим возникающие недочёты, чтобы сервис был качественным, своевременным и удобным. Спасибо за вашу помощь.



Упаковку, руководство пользователя, а также сам прибор необходимо утилизировать в соответствии с местной программой по переработке отходов. После окончания срока службы не выбрасывайте прибор вместе с бытовыми отходами. Передайте его в специализированный пункт для дальнейшей утилизации. Проявите заботу об окружающей среде. Отходы, образующиеся при утилизации изделий, подлежат обязательному сбору с последующей утилизацией в установленном порядке и в соответствии с действующими требованиями и нормами отраслевой нормативной документации, в том числе в соответствии с СанПиН 2.1.7.1322-03 «Гигиенические требования к размещению и обезвреживанию отходов производства и потребления».

**EAC**

Изготовитель: Гуандун Джиаолонг Электрик Апплаинсис Ко ЛТД.  
Адрес: №7 Ляньюань 2 Родд, Байюнь дистрикт, Гуанчжоу сити, Гуандун, Китай.

Импортер в России: Общество с ограниченной ответственностью «РЭД».  
Адрес: 127247, г. Москва, Дмитровское ш, д. 100, стр. 2, этаж 07, помещ. 47386.

©RED. Все права защищены. 2023

Воспроизведение, передача, распространение, перевод или другая переработка данного документа или любой его части без предварительного письменного разрешения правообладателя запрещены.

[www.redbt.com](http://www.redbt.com)  
Made in China

RJ-930S-980S-RED-UM-2