

RED

SOLUTION

Пылесос-робот RV-R6040S
Руководство по эксплуатации



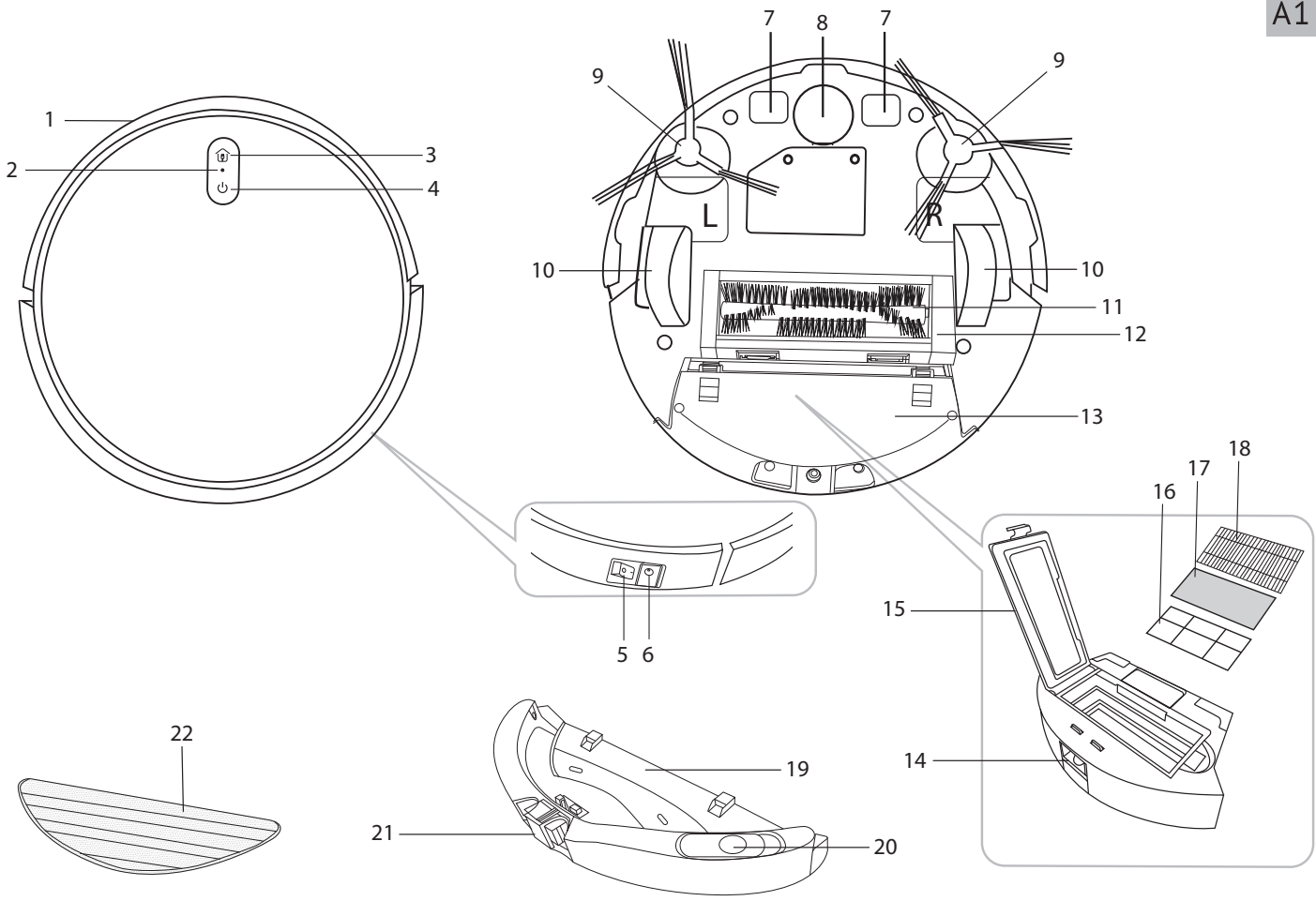
Если вы не получили требуемое качество обслуживания в сервисе, обращайтесь в головной сервисный центр по контактным данным, указанным в условиях гарантийного обслуживания

RUS 10

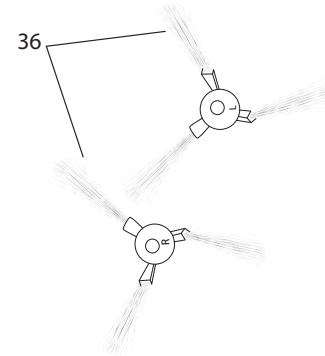
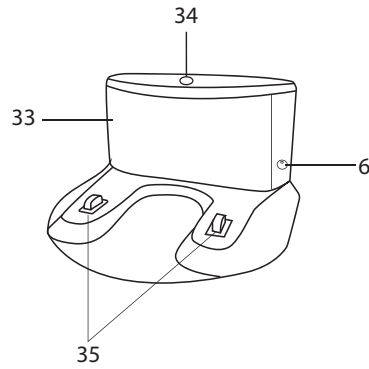
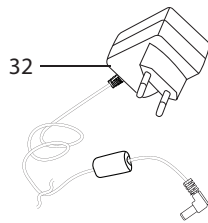
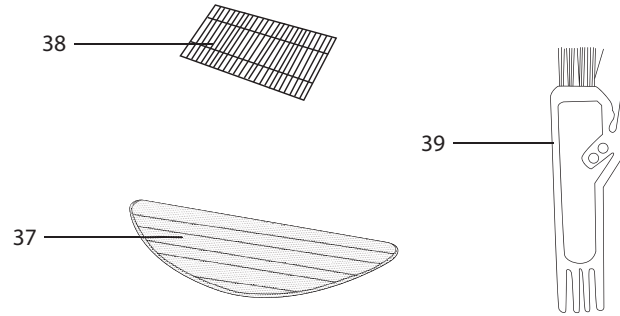
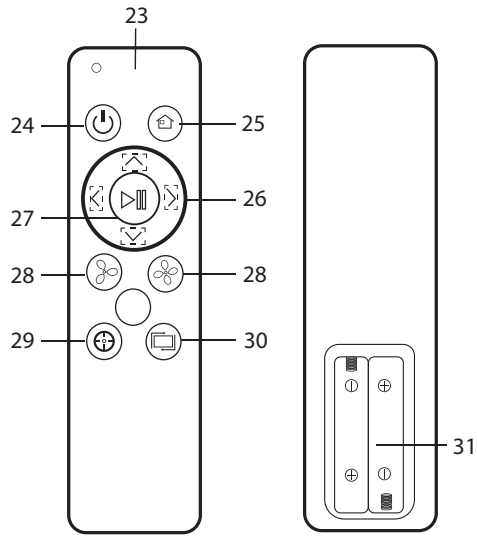
KAZ 19

СОДЕРЖАНИЕ

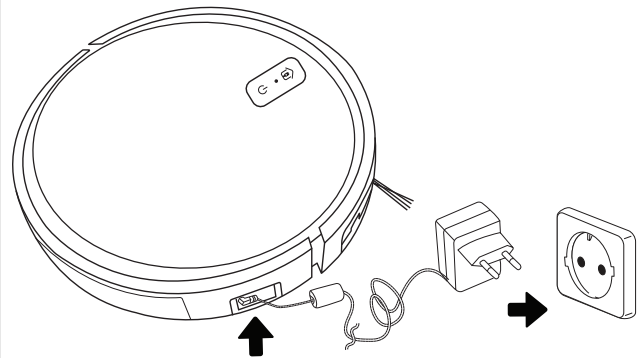
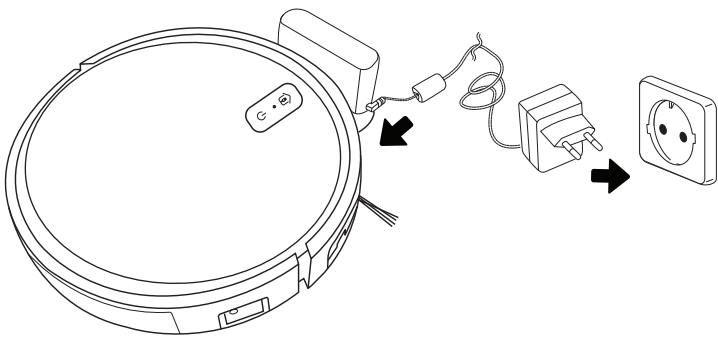
МЕРЫ БЕЗОПАСНОСТИ.....	10
Технические характеристики	12
Комплектация	12
Устройство модели	12
I. ПЕРЕД НАЧАЛОМ ИСПОЛЬЗОВАНИЯ	13
II. ЭКСПЛУАТАЦИЯ ПРИБОРА	13
Сборка	13
Зарядка аккумулятора	13
Дистанционное управление прибором через приложение RED Smart	13
Использование	14
Выбор режима работы с помощью пульта ДУ	14
Функция планирования уборки.....	15
III. УХОД ЗА ПРИБОРОМ	15
Хранение и транспортировка	15
IV. ПЕРЕД ОБРАЩЕНИЕМ В СЕРВИС-ЦЕНТР	15
V. ГАРАНТИЙНЫЕ ОБЯЗАТЕЛЬСТВА	16



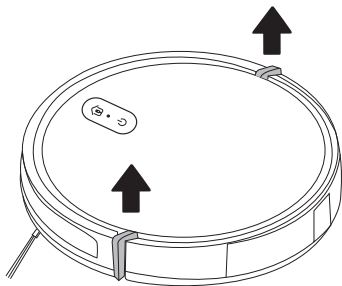
A1



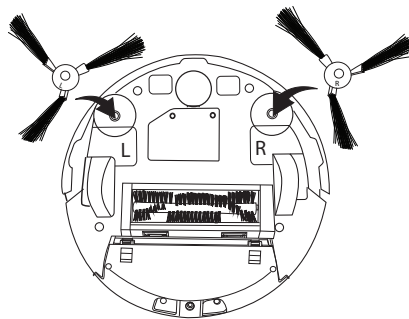
A2



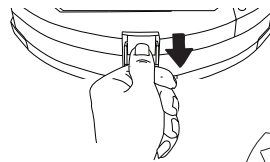
A3



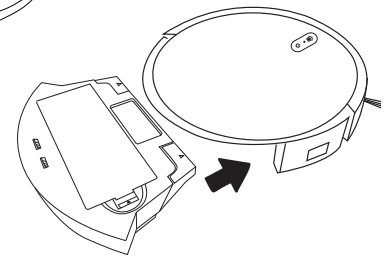
1



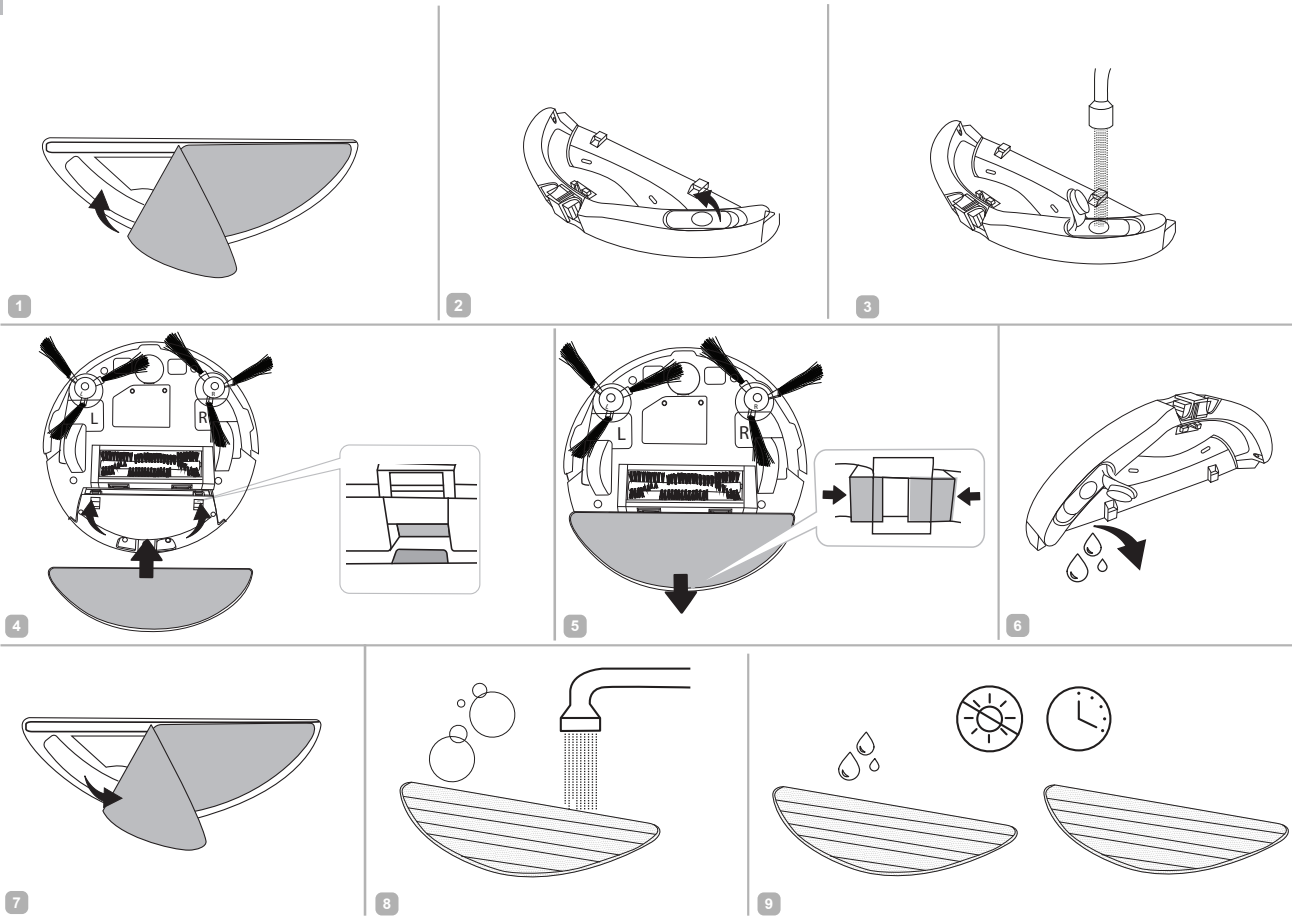
2

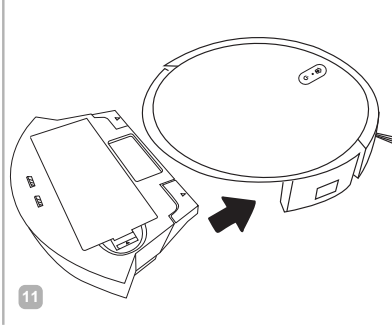
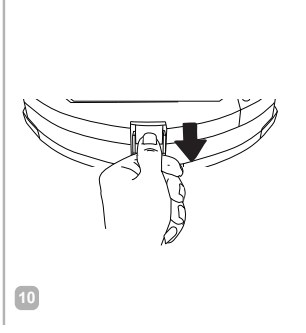
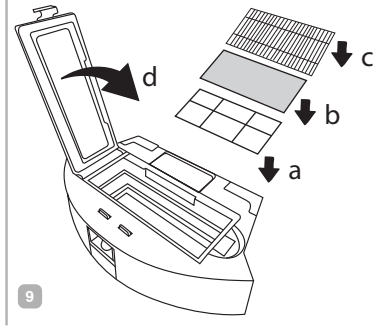
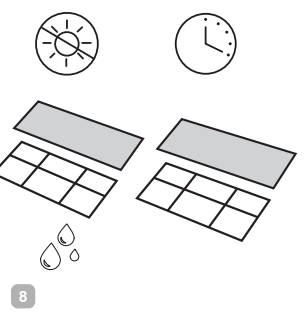
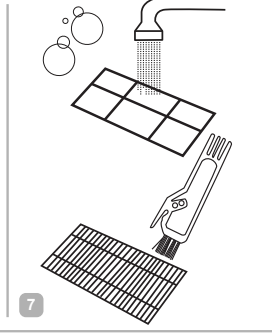
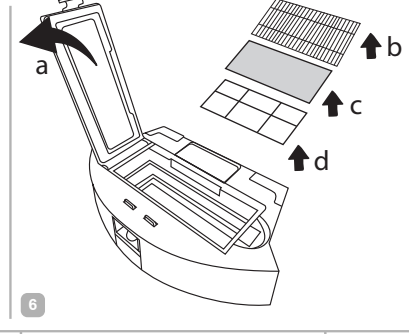
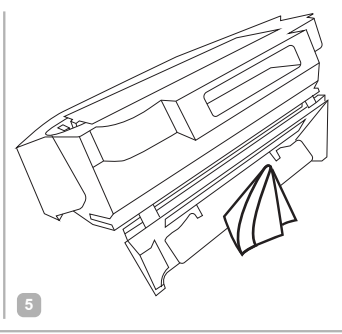
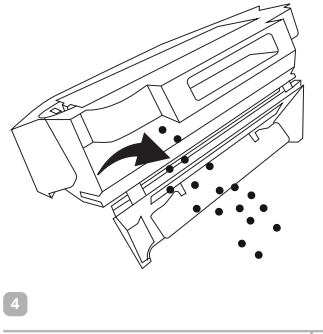
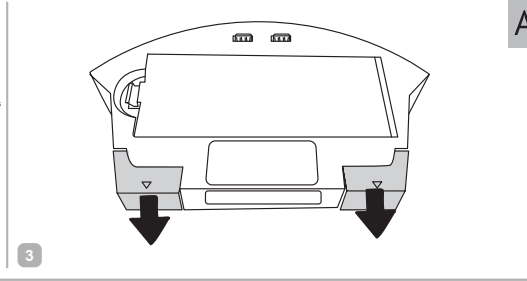
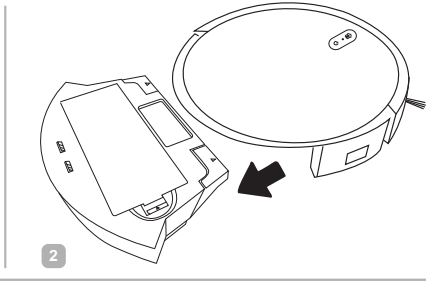
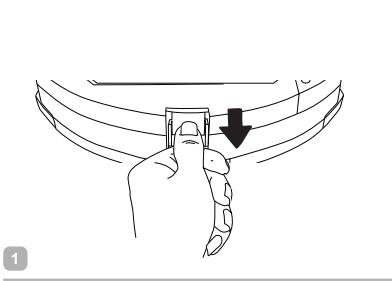


3

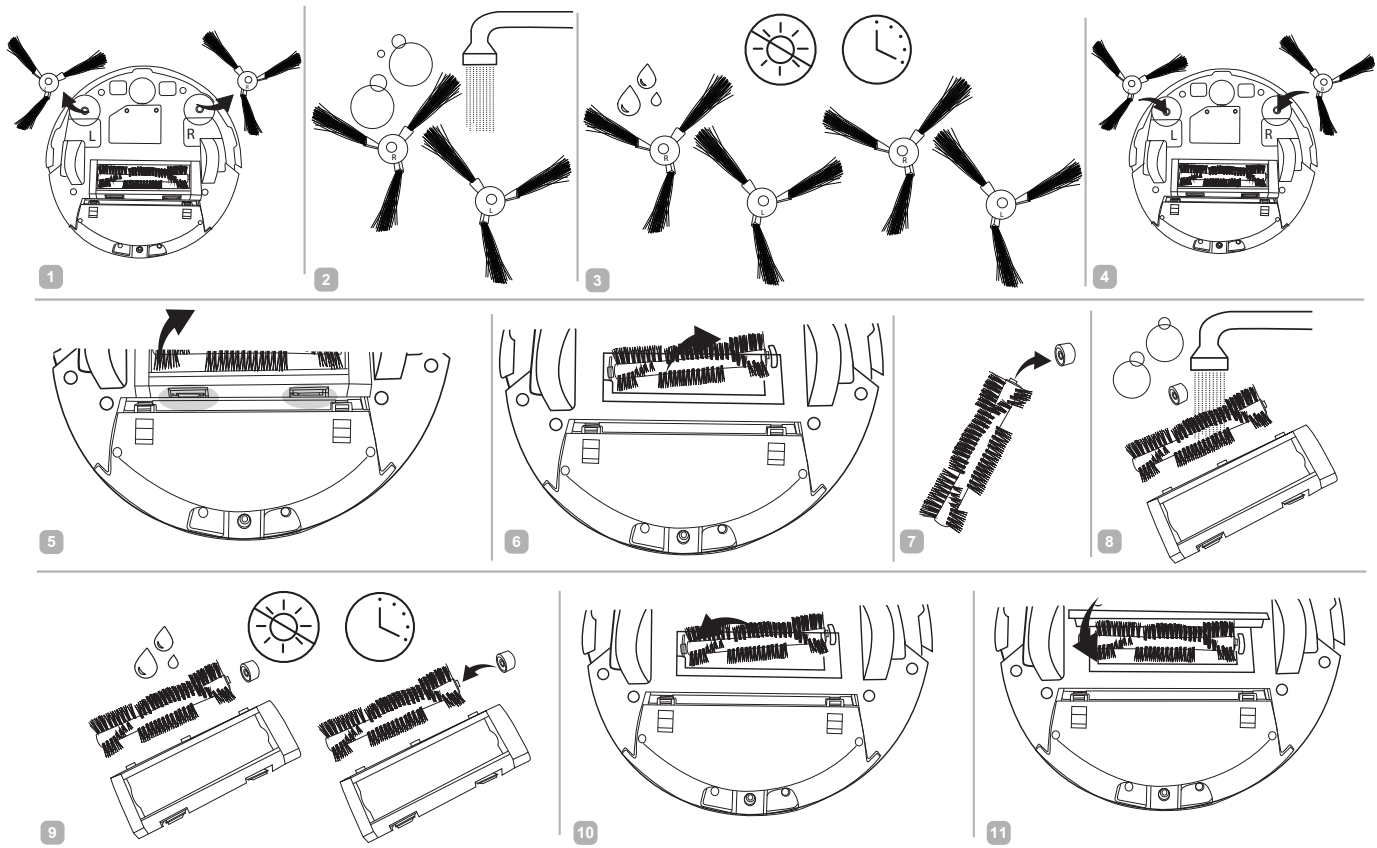


A4

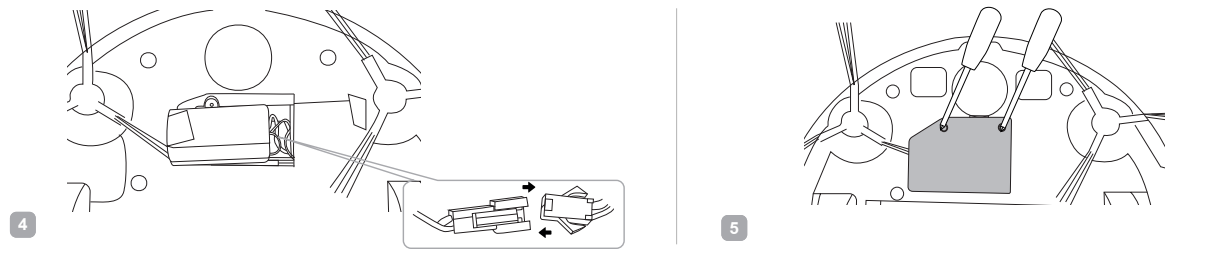
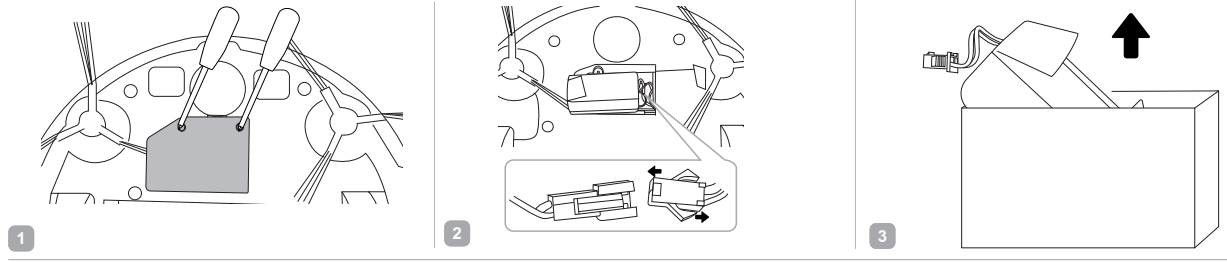




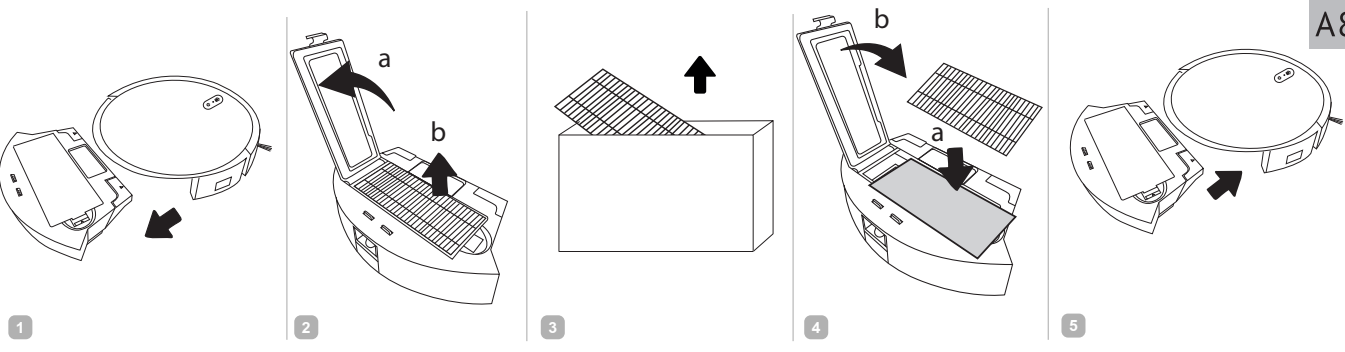
A6



A7



A8



УВАЖАЕМЫЙ ПОКУПАТЕЛЬ!

Благодарим вас за то, что отдали предпочтение бытовой технике RED Solution.


RED Solution – это качество, надежность и неизменно внимательное отношение к потребностям клиентов. Надеемся, что вам понравится продукция компании и вы также будете выбирать наши изделия в будущем.

Пылесос-робот RV-R6040S – это электронный прибор, предназначенный для уборки помещений с возможностью дистанционного управления через приложение RED Smart.

Хотите узнать больше? Посетите наш сайт www.redbt.company.

Здесь вы найдете самую актуальную информацию о предлагаемой технике и ожидаемых новинках, сможете получить консультацию онлайн, а также заказать продукцию RED Solution и оригинальные аксессуары к ней в нашем интернет-магазине.

Служба поддержки пользователей RED SOLUTION в России: 8-800-511-86-19

 *Прежде чем использовать данное изделие, внимательно прочитайте руководство по эксплуатации и сохраните его в качестве справочника. Правильное использование прибора значительно продлит срок его службы.*

Меры безопасности и инструкции, содержащиеся в данном руководстве, не охватывают все возможные ситуации, которые могут возникнуть в процессе эксплуатации прибора. При работе с устройством пользователь должен руководствоваться здравым смыслом, быть осторожным и внимательным.

МЕРЫ БЕЗОПАСНОСТИ

- Производитель не несет ответственности за повреждения, вызванные несоблюдением требований по технике безопасности и правил эксплуатации изделия.
- Данный электроприбор предназначен для использования в бытовых условиях и может применяться в квартирах, загородных домах или в других подобных условиях непромышленной эксплуатации. Промышленное или любое другое нецелевое использование устройства будет считаться нарушением условий надлежащей эксплуатации изделия. В этом случае производитель не несет ответственности за возможные последствия.

- Перед подключением устройства к электросети проверьте, совпадает ли ее напряжение с номинальным напряжением адаптера прибора (см. технические характеристики или заводскую табличку изделия).
- Разрешается использовать прибор только с адаптером, входящим в комплект поставки.
- Используйте прибор только по назначению. Использование прибора в целях, отличающихся от указанных в данном руководстве, является нарушением правил эксплуатации.
- Используйте удлинитель, рассчитанный на потребляемую мощность прибора, – несоответствие параметров может привести к короткому замыканию или возгоранию кабеля.
- Не протягивайте шнур электропитания в дверных проемах или вблизи источников тепла. Следите за тем, чтобы электрошнур не перекручивался и не перегибался, не соприкасался с острыми предметами, углами и кромками мебели.

STOP *ПОМНИТЕ: случайное повреждение кабеля электропитания может привести к неполадкам, которые не соответствуют условиям гарантии, а также к поражению электротоком. При повреждении шнура питания его замену, во избежание опасности, должен производить изготовитель, сервисная служба или аналогичный квалифицированный персонал.*

- Перед очисткой прибора убедитесь, что он отключен от электросети. Извлекайте адаптер сухими руками, удерживая его за корпус, а не за провод. Строго следуйте инструкциям по очистке прибора.
- STOP** *ЗАПРЕЩАЕТСЯ погружать корпус прибора в воду или помещать его под струю воды!*
- Переносите прибор, удерживая его двумя руками за корпус.

- Не устанавливайте на прибор посторонние предметы, не садитесь и не вставайте на прибор.

STOP *Берегите глаза от воздействия инфракрасного излучения. Не направляйте излучатель пульта дистанционного управления в сторону глаз.*

- Не допускайте попадания посторонних предметов в моторный отсек прибора. Не закрывайте отверстия на днище прибора. Их блокировка может привести к повреждению двигателя.
- Запрещена эксплуатация прибора в следующих случаях:
 - В помещениях с повышенной влажностью. Существует опасность короткого замыкания, выхода из строя двигателя.
 - На открытом воздухе – попадание влаги или посторонних предметов внутрь корпуса устройства может привести к его серьезным повреждениям.
 - Вблизи токсичных и легко воспламеняющихся веществ, в помещениях с высокой концентрацией паров горючих веществ (краски, растворителя и т.п.) или горючей пыли. Существует опасность взрыва или пожара.
- Запрещено всасывать раскаленную или остывшую золу, угли, а также непогашенные окурки от сигарет, тлеющий или горящий мусор. Засорение может привести к возгоранию.
- Запрещено всасывать любые жидкости, а также убирать влажные поверхности – мокрые полы или ковры. Попадание влаги внутрь может привести к серьезной поломке пылесоса.
- Запрещено всасывать порошки для заправки картриджей (тонеров) копировальных аппаратов и принтеров, муку и другие мелкодисперсные сыпучие вещества, а также строительную пыль, частицы штукатурки, гипса, бетона или цемента. Существует опасность засорения фильтров или повреждения двигателя.

- Запрещено всасывать острые предметы: гвозди, битое стекло и т.п. Возможно повреждение пылесборника и фильтров.

- Запрещено использование прибора для очистки мебели. Использование на мягкой неровной поверхности или падение с предмета мебели могут привести к некорректной работе прибора или поломке. Не рекомендуется использование прибора на коврах с длинным ворсом (длиннее 1 см).

- Прибор не предназначен для использования лицами (включая детей до 8 лет) с пониженными физическими, психическими или умственными способностями или при отсутствии у них опыта или знаний, если они не находятся под контролем или не проинструктированы об использовании прибора лицом, ответственным за их безопасность. Дети должны находиться под присмотром для недопущения игры с прибором.

- Запрещены самостоятельный ремонт прибора или внесение изменений в его конструкцию. Ремонт прибора должен производиться исключительно специалистом авторизованного сервис-центра. Не профессионально выполненная работа может привести к поломке прибора, травмам и повреждению имущества.

STOP **ВНИМАНИЕ!** *Запрещено использование прибора при любых неисправностях.*

Технические характеристики










Модель.....	RV-R6040S
Тип прибора.....	Пылесос-робот
Мощность.....	22 Вт
Тип аккумулятора.....	Li-ion
Напряжение аккумулятора.....	14,8 В
Емкость аккумулятора.....	2600 мА·ч
Входное напряжение сетевого адаптера.....	100–240 В~, 50/60 Гц, 0,4 А
Выходное напряжение сетевого адаптера.....	19 В ===, 600 мА
Защита от поражения электротоком.....	класс II
Мощность всасывания.....	1500–2150 Па
Выпускной фильтр.....	HEPA
Емкость контейнера-пылесборника.....	0,6 л
Емкость контейнера для влажной уборки.....	0,2 л
Уровень шума.....	68 дБ
Время непрерывной работы.....	до 120 минут
Время полной зарядки.....	5 часов
Количество режимов уборки.....	3
Пульт ДУ.....	есть
Источник питания пульта ДУ.....	2 × LR03 (AAA)
Индикация.....	светодиодная, звуковая
Датчики определения ступеней/препятствий.....	16
Возвращение на зарядную станцию.....	автоматическое
Автоотключение.....	при отрыве от поверхности
Функция планирования уборки.....	есть
Возможность влажной уборки.....	есть
Габаритные размеры (Ш × В × Г).....	315 × 77 × 325 мм
Вес нетто.....	3,2 кг

Комплектация

Пылесос-робот.....	1 шт.
Зарядная станция.....	1 шт.
Сетевого адаптер.....	1 шт.
Пульт ДУ.....	1 шт.
Вращающаяся щетка.....	4 шт.
Контейнер для влажной уборки.....	1 шт.
Насадка для влажной уборки.....	2 шт.
Выпускной HEPA-фильтр.....	2 шт.
Щеточка для очистки.....	1 шт.
Руководство по эксплуатации.....	1 шт.
Сервисная книжка.....	1 шт.

Производитель имеет право на внесение изменений в дизайн, комплектацию, а также в технические характеристики изделия в ходе постоянного совершенствования своей продукции без дополнительного уведомления об этих изменениях. В технических характеристиках допускается погрешность ±10%.

Устройство модели (схема А1, стр. 3–4)

1. Передний бампер
2. Индикатор подключения
3. Кнопка  – возвращение на зарядную станцию
4. Кнопка  – начало/окончание работы
5. Переключатель питания 0/1
6. Гнездо для подключения сетевого адаптера
7. Контакты для установки на зарядную станцию
8. Переднее колесо
9. Вращающиеся щетки
10. Боковые колеса с механизмом автоотключения при отрыве от поверхности
11. Основная щетка
12. Фиксирующая крышка основной щетки
13. Пылесборник
14. Кнопка извлечения пылесборника
15. Крышка отсека HEPA-фильтра, поролонового фильтра и фильтра предварительной очистки
16. Фильтр предварительной очистки
17. Поролоновый фильтр
18. HEPA-фильтр
19. Контейнер для влажной уборки
20. Отверстие для залива воды
21. Кнопка извлечения контейнера для влажной уборки
22. Насадка для влажной уборки
23. Пульт дистанционного управления
24. Кнопка  – начало/окончание работы
25. Кнопка  – возвращение на зарядную станцию
26. Кнопки  – выбор направления движения
27. Кнопка  – автоматический режим
28. Кнопки  – выбор мощности всасывания
29. Кнопка  – быстрая уборка фиксированной области
30. Кнопка  – режим уборки углов
31. Отсек для элементов питания
32. Сетевой адаптер
33. Зарядная станция
34. Индикатор зарядной станции
35. Контакты для зарядки пылесоса-робота
36. Сменные вращающиеся щетки

37. Сменная насадка для влажной уборки
38. Сменный HEPA-фильтр
39. Щеточка для очистки

I. ПЕРЕД НАЧАЛОМ ИСПОЛЬЗОВАНИЯ

Аккуратно достаньте изделие и его комплектующие из коробки. Удалите все упаковочные материалы и рекламные наклейки.

⚠ Обязательно сохраните на месте предупреждающие наклейки, наклейки-указатели (при наличии) и табличку с серийным номером изделия на его корпусе!

После транспортировки или хранения при низких температурах необходимо выдержать прибор при комнатной температуре не менее 2 часов перед включением.

Корпус прибора и все съемные части протрите влажной тканью. Тщательно просушите все элементы прибора перед использованием.

Установите элементы питания (не входят в комплект) в пульт дистанционного управления, соблюдая полярность.

⚠ При установке элемента питания руки и устройство должны быть сухими.

II. ЭКСПЛУАТАЦИЯ ПРИБОРА

Сборка


⚠ Приступая к сборке прибора, убедитесь, что переключатель питания 0/I находится в положении 0, а зарядная станция отключена от сети электропитания.


Удалите защитные вставки между корпусом и передним бампером и установите пылесборник, как показано на схеме **A3**, стр. 5.


⚠ Установите щетки строго в соответствии с маркировкой, указанной на них: R – в отверстие R, L – в отверстие L.

Зарядка аккумулятора


Перед началом использования прибора следует полностью зарядить аккумулятор (см. схему **A2**, стр. 5).

1. Подключите зарядную станцию прибора к электросети и установите ее вплотную к стене, загорится индикатор зарядной станции. Если установка непосредственно у стены невозможна, установите станцию на любую ровную поверхность. В радиусе двух метров от зарядной станции должны отсутствовать любые помехи, чтобы обеспечить беспрепятственное возвращение пылесоса-робота на станцию для подзарядки.
2. Переверните переключатель питания 0/I в положение I, все индикаторы несколько раз мигнут разными цветами, затем индикатор кнопки  будет гореть зеленым цветом, прозвучат голосовые сообщения «Здравствуйте! Я готов к работе».
3. Установите прибор на зарядную станцию так, чтобы контакты на нижней части корпуса прибора совпали с контактами на зарядной станции. Прозвучит голосовое сообще-

ние «Начинаю заряжаться», индикатор кнопки  будет мигать желтым цветом. Время полной зарядки аккумулятора составляет 5 часов.

4. Аккумулятор также можно зарядить, подключив сетевой адаптер напрямую к прибору. Прозвучит голосовое сообщение «Начинаю заряжаться», индикатор кнопки  будет мигать желтым цветом. Пылесос не будет реагировать на нажатие кнопки включения и команды с пульта ДУ, функция планирования уборки будет недоступна, пока сетевой адаптер подключен к прибору.

i Перед первым использованием рекомендуется заряжать аккумулятор в течение 12 часов для продления срока его службы.

5. После того как прибор полностью зарядится, индикатор кнопки  будет гореть зеленым цветом постоянно.

i Максимальное время непрерывной работы прибора составляет 120 минут в зависимости от типа напольного покрытия и расположения мебели в зоне уборки.

⚠ ВНИМАНИЕ! Для корректной работы зарядная станция должна быть подключена к электросети.

Когда уровень заряда аккумулятора опускается до критического уровня, прибор автоматически возвращается на зарядную станцию. Если по каким-то причинам прибор не смог вернуться на станцию для подзарядки и полностью разрядился, поместите его на станцию вручную так, чтобы контакты на приборе и зарядной станции совместились. Перед длительным хранением рекомендуется полностью зарядить аккумулятор прибора и перевести переключатель питания 0/I в положение 0.

Дистанционное управление прибором с помощью приложения RED Smart

Приложение позволяет управлять прибором дистанционно с помощью смартфона или планшета.

1. Загрузите приложение, отсканировав QR-код:

Для устройств Apple:



Для устройств на Android:




Для устройств Huawei:



2. Минимальную поддерживаемую версию операционной системы уточняйте на официальном сайте компании www.redbt.com.cn.
3. Запустите приложение, создайте аккаунт и следуйте появляющимся подсказкам.
4. Добавьте устройство в приложение, нажав на значок «+», и в разделе «Мелкая бытовая»

техника» выберите в списке устройств значок «Робот-пылесос (Wi-Fi)».


5. Укажите вашу сеть Wi-Fi в приложении, введите пароль и нажмите «Далее», чтобы подтвердить подключение.

6. На работе-пылесосе нажмите и удерживайте в течение 5 секунд кнопку  (будет мигать зелёный индикатор). Прозвучит звуковой сигнал и голосовое сообщение «Соединение с сетью». Прибор перейдёт в режим пейринга, индикатор Wi-Fi на корпусе прибора будет мигать белым цветом.

7. В приложении нажмите на кнопку «Убедитесь, что индикатор мигает», выберите режим соединения «Режим EZ»

8. В случае успешного соединения прозвучит голосовое сообщение «Соединение с сетью установлено». Индикатор Wi-Fi будет гореть постоянно.

Теперь вы можете управлять прибором дистанционно. Функционал приложения расширен по сравнению с пультом ДУ.

 Для подключения к приложению робот-пылесос должен находиться в зоне действия сети Wi-Fi. Прибор совместим только с сетями частотой 2,4 ГГц. Пылесос не должен находиться на зарядной станции, переключатель питания 0/1 должен быть в положении 1.


Использование




1. При необходимости используйте контейнер для влажной уборки (см. схему А4, стр. 6). Перед первым использованием прополощите и отожмите насадку для влажной уборки – так она лучше впитает воду, которая будет подаваться из контейнера. Наполните контейнер через специальное отверстие. Закройте крышку отверстия и закрепите насадку для влажной уборки с помощью липучек на поверхности контейнера для влажной уборки. Присоедините контейнер для влажной уборки к корпусу пылесоса-робота.



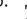




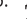





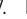


STOP


Не используйте контейнер для влажной уборки без воды или без насадки для влажной уборки! Наполняйте контейнер только водопроводной водой, не добавляйте в воду и не используйте химические моющие средства во избежание засорения дозаторов. Не используйте контейнер и насадку для влажной уборки на ковровых покрытиях – они будут мешать движению пылесоса.

Не ставьте без присмотра прибор, когда он выполняет влажную уборку. Вода будет подаваться на насадку даже в случае затруднения движения прибора, что может привести к отсыреванию напольного покрытия.

 Всегда выливайте воду из контейнера для влажной уборки после его использования во избежание протечек.

2. Нажмите кнопку  на корпусе прибора либо кнопку  на пульте ДУ. Прибор подаст голосовое сообщение «Начинаю уборку» (или «Начинаю влажную уборку»), если присоединен контейнер для влажной уборки) и начнет работу в автоматическом режиме. Кнопка  будет гореть зеленым цветом постоянно.





3. При необходимости измените режим работы (см. раздел «Выбор режима работы»).
4. С помощью кнопок  и  установите одну из мощностей всасывания: минимальную – прозвучит голосовое сообщение «Выбран тихий режим уборки», стандартную – прозвучит голосовое сообщение «Выбран стандартный режим уборки» или максимальную – прозвучит голосовое сообщение «Выбрана максимальная мощность».
5. Для перехода в режим ожидания: при работе в автоматическом режиме нажмите кнопку  на приборе либо кнопку  или  на пульте ДУ, в режиме уборки фиксированной области нажмите на кнопку  на пульте ДУ, в режиме уборки углов нажмите на кнопку  на пульте ДУ. Прибор подаст голосовое сообщение «Уборка приостановлена», кнопка  будет гореть зеленым цветом. В режиме ожидания уборка не происходит.
6. При бездействии в течение длительного времени прибор автоматически переходит в спящий режим, индикатор кнопки  гаснет. В спящем режиме прибор не будет реагировать на команды с пульта ДУ, кроме кнопки . Для выхода из спящего режима нажмите кнопку  на пульте ДУ либо кнопку  на приборе, прозвучит звуковой сигнал, кнопка  снова будет гореть зеленым цветом.
7. По окончании работы прозвучит голосовое сообщение «Уборка завершена», прибор вернется на зарядную станцию. Вы также можете нажать кнопку  на пульте ДУ либо кнопку  на корпусе прибора, чтобы вернуть прибор на зарядную станцию принудительно. В этом случае прозвучит голосовое сообщение «Возвращаюсь на базу», индикатор кнопки  будет гореть желтым цветом.

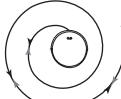
 Если во время запуска прибора зарядная станция была отключена, по окончании работы прозвучит голосовое сообщение «Уборка завершена, возвращаюсь на исходную позицию», прибор вернется в зону начала уборки.

Если по какой-либо причине возвращение прибора на базу будет прервано, прозвучит голосовое сообщение «Возвращение прервано».

Выбор режима работы с помощью пульта ДУ

Вы можете выбирать режимы работы с помощью соответствующих кнопок на пульте ДУ в режиме ожидания либо непосредственно во время работы прибора:

- кнопка   – автоматический режим;
- кнопка  – уборка фиксированной области;
- кнопка  – режим уборки углов

	<p>Уборка фиксированной области</p>	<p>Прибор движется по спирали, постепенно расширяя траекторию, затем – в обратном направлении, уменьшая траекторию. Для уборки особенно пыльного места</p>
---	-------------------------------------	--

	Автоматический режим	Прибор последовательно очистит всю площадь, выстраивая маршрут в соответствии с особенностями помещения	Нажмите кнопку включения на корпусе прибора для быстрого запуска работы в автоматическом режиме
	Режим уборки углов	Прибор движется вдоль стен и препятствий, очищая помещение по периметру	

Для ручного управления прибором в режиме ожидания или во время работы в одном из автоматических режимов нажимайте и удерживайте кнопки выбора направления движения:

- ▲ – движение прямо. Прибор будет двигаться прямо, пока вы удерживаете кнопку;
- ◀ – поворот налево. Прибор будет двигаться влево вокруг своей оси, пока вы удерживаете кнопку;
- ▶ – поворот направо. Прибор будет двигаться вправо вокруг своей оси, пока вы удерживаете кнопку;
- ▼ – движение назад. Прибор будет двигаться назад, пока вы удерживаете кнопку.

Функция планирования уборки

Доступна в приложении RED Smart.

ВНИМАНИЕ! Для работы функции необходимо, чтобы переключатель питания находился в положении I.

III. УХОД ЗА ПРИБОРОМ

Для обеспечения максимальной эффективности работы рекомендуется проводить полную очистку прибора раз в две недели. Пылесборник очищайте после каждого использования.

Перед очисткой прибора убедитесь, что он отключен. Протирайте корпус прибора и зарядную станцию влажной мягкой тканью. НЕ МОЧИТЕ!

STOP ЗАПРЕЩАЕТСЯ помещать корпус прибора под струю воды или погружать в воду.

Не используйте при очистке прибора абразивные и химически агрессивные средства, губки с жестким покрытием.

Порядок очистки насадки и контейнера для влажной уборки см. на схеме А4 (стр. 6).

Щетки прибора, насадка и контейнер для влажной уборки могут быть очищены в проточной воде. При необходимости используйте мягкое моющее средство. Тщательно просушите перед использованием!

Порядок очистки пылесборника и HEPA-фильтра см. на схеме А5 (стр. 7).

STOP Не промывайте пылесборник – это может вывести его из строя.

Порядок очистки щеток см. на схеме А6 (стр. 8). Тщательно просушите перед использованием!

! Периодически проверяйте движущиеся части прибора на наличие загрязнений, блокировка налившим мусором может привести к их поломке!

Порядок замены аккумулятора см. на схеме А7 (стр. 9).

Аккумулятор требует замены после окончания срока эффективной службы.

На сайте www.redbt.com.ru или в магазинах официальных дилеров для данной модели пылесоса вы можете приобрести сменный аккумулятор REB-R630S-640S.

STOP Аккумулятор необходимо утилизировать в соответствии с местной программой по переработке отходов. Проявите заботу об окружающей среде: не выбрасывайте такие изделия вместе с обычным бытовым мусором.

Порядок замены выпускного HEPA-фильтра см. на схеме А8 (стр. 9).

STOP Не промывайте выпускной HEPA-фильтр – это может вывести его из строя. Ресурс работы HEPA-фильтра составляет не более 12 месяцев.

Хранение и транспортировка

Перед хранением и повторной эксплуатацией очистите все части прибора. Храните прибор в сухом вентилируемом месте вдали от нагревательных приборов и попадания прямых солнечных лучей.

При транспортировке и хранении запрещается подвергать прибор механическим воздействиям, которые могут привести к повреждению прибора и/или нарушению целостности упаковок.

Необходимо беречь упаковку прибора от попадания воды и других жидкостей.

IV. ПЕРЕД ОБРАЩЕНИЕМ В СЕРВИС-ЦЕНТР

Неисправность	Возможные причины	Способ устранения
Прибор не включается		
Прибор подает голосовое сообщение «Батарея почти разряжена, зарядите меня», «Батарея разряжена, зарядите меня» или «Слишком низкий заряд батареи, выключаясь»	Аккумулятор прибора разряжен	Полностью зарядите аккумулятор (см. раздел «Зарядка аккумулятора»)
Уборка в установленное время не происходит	Прибор был выключен (переключатель питания был переведен в положение 0)	Переведите переключатель питания 0/I в положение I, настройте режим уборки повторно

Неисправность	Возможные причины	Способ устранения
Аккумулятор прибора не заряжается	Отсутствует напряжение в электросети или розетка неисправна	Проверьте наличие напряжения в электросети или подключите прибор к исправной розетке
	Сетевой адаптер прибора не подключен к электросети	Проверьте правильность подключения сетевого адаптера
	Прибор установлен на зарядную станцию некорректно	Установите прибор на зарядную станцию так, чтобы контакты на нижней части корпуса прибора совпали с контактами на зарядной станции
Аккумулятор слишком быстро разряжается	Засорены фильтры, основная или вращающиеся щетки	Удалите засоры, проведите очистку прибора в соответствии с рекомендациями раздела «Уход за прибором»
Прибор подает голосовое сообщение «Пылесборник не установлен»	Пылесборник не установлен в корпус прибора или установлен неправильно	Убедитесь в правильности установки пылесборника
Прибор подает голосовое сообщение «Требуется проверка мотора»	Пылесборник переполнен	Проведите очистку пылесборника и фильтров
Прибор подает голосовое сообщение «Требуется проверка датчика высоты»	Датчики прибора загрязнены	Протрите дно прибора влажной мягкой тканью
Прибор подает голосовое сообщение «Не вижу пол, уборка остановлена»	Произошел отрыв колес от поверхности	Установите прибор на ровную поверхность и включите повторно
Прибор подает голосовое сообщение «Требуется очистка основной щетки»		
Прибор подает голосовое сообщение «Требуется очистка боковой щетки» или «Требуется проверка щеток»	Щетки загрязнены налипшим мусором	Проверьте щетки, удалите налипший мусор (см. раздел «Уход за прибором»)
Прибор подает голосовое сообщение «Я застрял, помогите» или «Требуется проверка датчиков бампера»	Ошибка переднего бампера, движение прибора заблокировано	Не преграждайте прибору путь, не используйте прибор в слишком тесном пространстве
Прибор подает голосовое сообщение «Застряло правое колесо, помогите» или «Застряло левое колесо, помогите»	Вращение колес затруднено, прибор застрял	Проверьте колеса прибора, не давите на прибор, не кладите что-либо на прибор
Прибор подает голосовое сообщение «Неверная команда»	Прибор находится на зарядной станции во время запуска режима уборки фиксированной области или уборки углов	Уберите прибор с зарядной станции. Вы можете выбрать режимы работы с помощью соответствующих кнопок на пульте ДУ в режиме ожидания либо непосредственно во время работы прибора
Прибор подает голосовое сообщение «Связь с сетью потеряна», «Не удалось установить соединение с сетью» или «Связь с сетью потеряна»	Отсутствует подключение по сети Wi-Fi	Проверьте корректность работы сети Wi-Fi
Прибор подает голосовое сообщение «Обновление не удалось»		
Попытка синхронизации с мобильным устройством не удалась	Отключен интернет на мобильном устройстве	Включите интернет на мобильном устройстве

Неисправность	Возможные причины	Способ устранения	
Прибор издает сильный шум	Пылесборник переполнен	Проведите очистку пылесборника	
Прибор работает, но не реагирует на команды с пульта ДУ	ИК-сигнал от пульта ДУ не доходит до пылесоса	Слишком большое расстояние между пультом ДУ и прибором	Сократите расстояние между пультом ДУ и прибором
		ИК-приемник прибора повернут в другую сторону либо на пути сигнала встречаются препятствия	Измените направление сигнала
	Емкость элементов питания пульта ДУ иссякла	Замените элементы питания (см. раздел «Перед началом использования»)	
Прибор не приступает к уборке или движется некорректно	Пылесос выполняет уборку слишком темного покрытия	Остановите пылесос и переместите его на более светлый участок пола	
	Пылесос выполняет уборку покрытия, которое сильно отражает свет	Закройте шторы, чтобы препятствовать попаданию яркого солнечного света в помещение. Произведите уборку при менее ярком освещении	



В случае если неисправность устранить не удалось, обратитесь в авторизованный сервисный центр.

Запчасти для постгарантийного ремонта можно найти на сайте www.redbt.company.

V. ГАРАНТИЙНЫЕ ОБЯЗАТЕЛЬСТВА

На данное изделие предоставляется гарантия сроком на 12 месяцев с момента его приобретения. В течение гарантийного периода изготовитель обязуется устранить путем ремонта, замены деталей или замены всего изделия любые заводские дефекты. Гарантия вступает в силу только в том случае, если дата покупки подтверждена печатью магазина и подписью продавца на оригинальном гарантийном талоне. Настоящая гарантия признается лишь в том случае, если изделие применялось в соответствии с руководством по эксплуатации, не ремонтировалось, не разбиралось и не было повреждено в результате неправильного обращения с ним, а также сохранена полная комплектность изделия. Данная гарантия не распространяется на естественный износ изделия и расходные материалы (фильтры, аккумуляторные источники питания и т. д.).

Срок службы изделия и срок действия гарантийных обязательств на него исчисляются со дня продажи или с даты изготовления изделия (в случае, если дату продажи определить невозможно).

Дату изготовления прибора можно найти в серийном номере, расположенном на идентификационной наклейке на корпусе изделия. Серийный номер состоит из 13 знаков. 6-й и 7-й знаки обозначают месяц, 8-й – год выпуска устройства.

0	0	0	0	0	1	1	2	3	3	3	3	3
---	---	---	---	---	---	---	---	---	---	---	---	---

1 – месяц производства (01 – январь, 02 – февраль... 12 – декабрь)

2 – год производства (1 – 2021 г., 2 – 2022 г... 0 – 2030 г.)

3 – серийный номер модели

Производителем установлен срок службы прибора – 3 года со дня его приобретения. Срок действителен при условии, что эксплуатация изделия производится в соответствии с данным руководством и применимыми техническими стандартами.

Упаковку, руководство пользователя, а также сам прибор необходимо утилизировать в соответствии с местной программой по переработке отходов. Проявите заботу об окружающей среде: не выбрасывайте такие изделия вместе с обычным бытовым мусором.



Осы бұйымды пайдаланудың алдында оны пайдалану бойынша нұсқаулықты мұқият оқыңыз және анықтамалық ретінде сақтап қойыңыз. Аспапты дұрыс пайдалансаңыз, оның қызмет ету мерзімі көпке ұзарады.

Бұл нұсқаулықтағы қауіпсіздік шаралары мен нұсқаулар құралды қолдану кезінде туындауы мүмкін барлық жағдайларды қамтымайды. Бұл құрылғымен жұмыс кезінде қолданушы ақылға сүйеніп, абай әрі мұқият болуы тиіс.

ҚАУІПСІЗДІК ШАРАЛАРЫ

- Өндіруші қауіпсіздік техникасы талаптарын және бұйымды пайдалану ережелерін ұстанбаудан туындаған зақымдар үшін жауап бермейді.
- Бұл электр аспап тұрмыстық жағдайларда қолдан-арналған құрылғы болып табылады және пәтерлерде, қала сыртындағы үйлерде немесе өнеркәсіптік емес пайдаланудың басқа жағдайларында қолданыла алады. Құрылғыны өнеркәсіптік немесе кез келген басқа мақсатсыз пайдалану бұйымды дұрыс пайдалану шарттарын бұзу болып табылады. Бұл жағдайда өндіруші ықтимал салдарлар үшін жауап бермейді.
- Құрылғыны электр желісіне қосар алдында оның кернеуі қоректену адаптері аспаптың номиналды кернеуіне сәйкес келетінін тексеріңіз (бұйымның техникалық сипаттамалары немесе зауыттық кестесін қараңыз).
- Аспапты жеткізу жиынтығына кіретін, адаптермен ғана қолдануға рұқсат етіледі.
- Құрылғыны тек қана мақсаты бойынша пайдаланыңыз. Құрылғыны осы нұсқаулықта көрсетілгеннен басқа мақсаттарда пайдалану қолдану нұсқауларының бұзылуы болып табылады.
- Аспаптың тұтынылатын қуатына арналған ұзартқышты пайдаланыңыз. Бұл талапты ұстанбау қысқа тұйықталуға немесе кабельдің тұтануына әкеліп соқтыруы мүмкін.
- Электр қуатын беретін сымды есік немесе жылу көзіне жақын жерде тартпаңыз. Электр сымы үшкір заттарға, жиһаздың бұрыштары мен жиектеріне тиіп тұрмауын қадағалаңыз.



ЕСТЕ САҚТАҢЫЗ: электр қоректену кабелін кездейсоқ зақымдасаңыз, кепілдік шарттарына сәйкес келмейтін ақауларға, сонымен қатар электр тоғының соғуына әкеліп соқтыруы мүмкін. Зақымданған электр бауы сервис-орталықта жылдам ауыстыруды талап етеді.

- Пайдаланудағы үзілістер кезінде, сонымен қатар тазалау кезінде аспапты электр желісінен өшіріп отырыңыз. Адаптері емес, штепсерден ұстап тұрып, құрғақ қолмен алыңыз. Аспапты тазалау бойынша нұсқаулықтарды қатаң ұстаныңыз.
- **STOP** Аспап тіреуіш және корпусын суға батыруға ТЫЙЫМ САЛЫНАДЫ!
 - Аспапты корпусынан екі қолмен ұстап тұрып тасымалдаңыз.
 - Аспапқа бөгде заттарды қоймаңыз, отырмаңыз және үстіне тұрмаңыз.
- **STOP** Көзіңізді инфрақызыл сәулеленудің әсерінен қорғаңыз. Қашықтықтан басқару пультінің сәуле шығарғышын көзіңізге қарай бағыттамаңыз.
 - Құралдың мотор бөлігіне бөгде заттардың түсуіне жол бермеңіз. Сорып алатын қуыстарын жаппаңыз. Ауаны сорудың бұғаты қозғалтқыштың зақымдалуына әкелуі мүмкін.
 - Құралды пайдалануға келесі жағдайларда тыйым салынады:
 - Ылғалдылығы жоғары орынжайларда. Қозғалтқыштың істен шығуы, қысқа тұйықталу қаупі бар.
 - Ашық ауа кезінде – бөгде заттардың құрылғы тұрқының ішіне түсуі немесе ылғалдануы оның келелі зақымдарына әкелуі мүмкін.
 - Улы және тез жанғыш заттардың жанында, жанар жағар май буларының жоғары концентрациясы бар орынжайлар (сыр, еріткіш және т.с.с.) немесе жағар май шаңы. Өрт немесе жарылыс қаупі болады.
 - Қызған немесе суыған күлді соруға, сондай-ақ темекінің өшпеген тұтқылдарын, бықсып немесе жанып жатқан қоқысты соруға тыйым салынады.

- Кез келген сұйықты соруға тыйым салынады, сондай-ақ ылғалды беттерді – ылғалды едендер немесе кілемдерді. Ылғалдың ішкі жағына түсуі шаңсорғыштың сынуына алып келуі мүмкін.
- Көшірме жасау аппараттары мен принтерлердің картридждеріне құюға арналған (тонерлер) ұнтақтарды, ұнды және басқа да ұсақ дисперстік заттарды, сонымен қатар құрылыс шаңын, сылау бөлшектерін, гипс, бетон немесе цементті жинауға тыйым салынады. Фильтрдің қоқыстану немесе қозғалтқыштың зақымдалу қауіпі бар.
- Аспаптың көмегімен үшкір заттарды жинауға тыйым салынады: шегелер, ұрғыш шынылар және т.б. Шаң жинағыштардың және фильтрлердің зақымдалуы мүмкін.
- Аспапты жиһазды тазалау үшін пайдалануға тыйым салынған. Жұмсақ тегіс емес бетте пайдалану немесе жиһаз бұйымынан құлауы аспаптың дұрыс жұмыс жасамауына немесе сынуына әкелуі мүмкін. Аспапты ұзын түгі бар кілемде пайдалануға ұсынылмайды (ұзақ 1 см).
- Бұл аспап физикалық, жүйке немесе психикалық ауытқулары бар немесе тәжірибесі мен білімі жетіспейтін адамдардың (оның ішінде балалардың) қолдануына арналмаған, мұндай тұлғалар қадағаланып, олардың қауіпсіздігі үшін жауап беретін тұлға осы аспапты қолдануға қатысты нұсқау жасалған жағдайлардан басқа. Балалардың аспаппен, оның жинақтаушыларымен, сонымен қатар зауыттық орамымен ойнауына жол бермеу мақсатында қадағалап отыру қажет. Құрылғыны тазалау және қызмет көрсетуді балалар ересектердің қарауынсыз жасамауы тиіс.
- Аспапты өздігіңізбен жөндеуге немесе құрылымына өзгеріс енгізуге тыйым салынады. Қызмет көрсету және жөндеу бойынша барлық жұмыстарды авторландырылған сервис-орталық жасауы керек. Біліксіз жасалған жұмыс аспаптың бұзылуына, жарақат пен мүлік зақымдануына әкеліп соқтыруы мүмкін.

STOP

НАЗАР АУДАРЫҢЫЗ! Аспапты кез келген ақауларда пайдалануға тыйым салынады.

Техникалық сипаттамалары






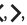






Үлгі.....	RV-R6040S
Аспаптың типі.....	шаңсорғыш-робот
Қуаты.....	22 Вт
Аккумулятордың түрі.....	Li-ion
Аккумулятордың кернеу.....	14,8 В ===
Аккумулятордың сыйымдылығы.....	2600 мА*ч
Желілік адаптердің кіріс кернеу.....	100–240 В~, 50/60 Гц, 0,4 А
Желілік адаптердің шығыс кернеу.....	19 В ==, 600 мА
Тоқтан күйіп қалудан қорғау.....	II дәреже
Сору қуаты.....	1500–2150 Па
Сүзгінің класы.....	HEPA
Шаңға арналған контейнердің сыйымдылығы.....	0,6 л
Ылғалды тазалауға арналған контейнердің сыйымдылығы.....	0,2 л
Шу деңгейі.....	68 дБ
Тоқтаусыз жұмыс уақыты.....	120 мин дейін
Толық қуаттандыру уақыты.....	5 сағ
Жұмыс режимдерінің саны.....	3
ҚБ пульті.....	бар
ҚБ пультінің қоректену көзі.....	2 × LRO3 (AAA)
Индикациясы.....	светодиодтік, дыбысты
Баспалдақтар/кедергілерді анықтау датчигі.....	16
Зарядтау станциясына қайта оралу.....	автоматты
Автоөшірілу.....	қабаттан алған жағдайда
Жинауды жоспарлау функциясы.....	бар
Ылғалды жинау мүмкіндігі.....	бар
Ультракүлгін шам.....	бар
Габаритті өлшемдер (ені × биіктігі × ұзындығы).....	315 × 77 × 325 мм
Таза салмақ.....	3,2 кг

Жиынтық

Шаңсорғыш-робот.....	1 дана
Зарядтауға арналған қосымша жабдық.....	1 дана
Желілік адаптер.....	1 дана
ҚБ пульті.....	1 дана
Айналатын щетка.....	4 дана
Ылғалды жинауға арналған контейнер.....	1 дана
Ылғалды тазалауға арналған саптама.....	2 дана
Шығаратын HEPA-сүзгісі.....	2 дана
Тазалауға арналған қылшақ.....	1 дана
Пайдалану жөніндегі нұсқаулық.....	1 дана
Сервисті кітапша.....	1 дана

Өндіруші келесі өзгерістер туралы қосымша хабарландырусыз өз өнімдерін жетілдіру барысында дизайнға, жинақталуға, сонымен қатар бұйымның техникалық сипаттамаларына өзгерістер енгізуге құқылы. Техникалық сипаттамаларда $\pm 10\%$ қателікке жол беріледі.


Моделінің қондырғысы (A1 сурет, 3–4 бет)

1. Алдыңғы бампер
2. Іске қосудың индикаторы
3.  батырмасы – зарядтау станциясына қайтару
4.  батырмасы – жұмыстың басталуы/аяқталуы
5. Ауыстырып қосқыш 0/1
6. Желілік адаптерді қосуға арналған ұяшық аспап пен зарядтау станциясында
7. Зарядтау станциясына орнату үшін байланыстар
8. Алдыңғы дөңгелек
9. Айналатын щеткалар
10. Қабаттан ажыратқан кездегі автоөшірілу механизмімен жаңғы дөңгелектер
11. Негізгі қылшақ
12. Негізгі қылшақтың бекіткіш қақпақшасы
13. Шаңжинағыш
14. Шаң жинағышты ажырату батырмасы
15. HEPA-сүзгі бөлігінің, көбік резеңке сүзгісінің және алдын ала тазарту сүзгісінің қақпақшасы
16. Алдын ала тазарту сүзгіші
17. Көбік резеңке сүзгіші
18. HEPA-сүзгі
19. Ылғалды тазалауға арналған контейнер
20. Суды құюға арналған саңылау
21. Ылғалды тазалауға арналған контейнер ажырату батырмасы
22. Ылғалды жинауға арналған саптама
23. Қашықтықтан басқару құралы
24.  батырмасы – жұмыстың басталуы/аяқталуы
25.  батырмасы – зарядтау станциясына қайтару
26.    батырмалары – қозғалыс бағытын таңдау
27.  батырмасы – жинау режимдерінің таңдау
28.  және  батырмалары – сору қуатын
29.  батырмасы – тіркелген аймақты жылдам тазалау
30.  батырмасы – жинауды жоспарлау

31. Қоректену элементіне арналған бөлім
32. Желілік адаптер
33. Зарядтауға арналған қосымша жабдық
34. Зарядтау станциясының индикаторы
35. Шаңсорғыш-роботты зарядтауға арналған байланыстар
36. Ауыстырмалы щеткалар
37. Ауыстырмалы ылғалды тазалауға арналған саптама
38. Ауыстырмалы HEPA-сүзгі
39. Тазалауға арналған қылшақ


I. АЛҒАШҚЫ ҚОСАР АЛДЫНДА

Бұйымды орамынан шығарып, барлық орау материалдары мен жарнамалық жапсырмаларды алып тастаңыз.

 Корпустағы ескертетін жапсырма, жапсырма-көрсеткіш (бар болса) және бұйымның сериялық нөмірі бар кестешені орнында міндетті түрде сақтаңыз!


Тасымалдаған немесе төмен температураларда сақтаған соң аспапты қосар алдында кем дегенде 2 сағат бөлме температурасында ұстау қажет.

Құралдың корпусын ылғалды матамен сүртіңіз де құрғатыңыз. Кереғарлықты сақтай отыра, қашықтықтан басқару пультіне қоректендіру элементтерін (жиынтыққа кірмейді) орнатыңыз.

 Қоректендіру элементтерін орнату кезінде қолдарыңыз және құрылғы құрғақ болуы тиіс.

II. ҚҰРАЛДЫ ПАЙДАЛАНУ

Аспапты жинау

 Аспапты жинауға кірісер алдында, оның зарядтау станциясы электрмен қоректендіру желісінен сөндірілгеніне, 0/1 ауыстырып-қосқыш 0 қалпында тұрғандығына көз жеткізіңіз.

A3 сызбасы, 5-бетте көрсетілгендей, корпус пен алдыңғы бампер арасындағы қорғаныс ендірмені алып тастаңыз және шаңжинағышты құрастырыңыз.

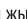

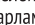
 Щеткаларды оларға көрсетілген таңбалауға сәйкес қатаң орнатыңыз: R – R саңылауына, L – L саңылауына.

Аккумуляторды зарядтау


Аспапты пайдаланар алдында аккумулятордың батареясын толықтау қуатсыздандыру қажет (**A2** схемасын қараңыз, 5 бет).

1. Зарядтау станциясын электр желісіне қосыңыз және оны қабырғаға тығыз орнатыңыз, зарядтау станциясының индикаторы жанады. Егер тікелей қабырғаға жақын-

датып орнату мүмкіндігі болмаса, станцияны кез келген тегіс қабатқа орнатыңыз. Зарядтау станциясынан екі метр радиусында шаңсорғыш-робот заряд алу шін станцияға кедергісіз орала алуы үшін, кез келген кедергі туғызуы мүмкін заттар болмауы керек.

- 0/1 қуат көзін ауыстырып қосқышты I қалпына ауыстырыңыз, барлық индикаторлар бірнеше рет түрлі-түсті түстермен жыпылықтайды, содан кейін қана  түймешігінің индикаторы жасыл түспен түспен жанатын болады, «Здравствуйте! Я готов к работе» деген дыбыстық хабарамалар естіледі.
- Аспапты зарядтау станциясына аспап корпусының төменгі жағындағы контактілер зарядтау станциясының контактілерімен сәйкес келетіндей орнатыңыз. «Начинаю заряжаться» деген дыбыстық хабарлама естіледі,  түймешігінің индикаторы сары түспен жыпылықтайтын болады. Аккумулятордың толық зарядталу уақыты 5 сағат.
- Сондай-ақ, батареяға желілік адаптерді тікелей қосу арқылы зарядтауға болады. «Начинаю заряжаться» деген дыбыстық хабарлама естіледі,  түймешігінің индикаторы сары түспен жыпылықтайтын болады. Шаңсорғыш қосу түймесін және қашықтан басқару пультінен пәрменді басуға жауап бермейді, желілік адаптер аспапқа қосылған кезде жинауды жоспарлау функциясы қолжетімсіз болады.

 **Алғаш рет пайдаланар алдында аккумулятордың қызмет ету мерзімін ұзарту үшін оны 12 сағат бойы зарядтауға кеңес беріледі.**

- Құрылғы толығымен зарядталғаннан кейін,  түймешігінің индикаторы үнемі жасыл түспен жанып тұратын болады

 **Аспаптың үзіліссіз жұмыс істеуінің максималды уақыты едендік жабын мен тазалау аймағындағы жиһаздың орналасуына байланысты 120 минут құрайды.**

 **НАЗАР АУДАРЫҢЫЗ! Аспаппен дұрыс байланыс үшін зарядтау станциясы электр желісіне қосылып тұруы керек.**

Аккумулятор зарядының деңгейі сыни деңгейге дейін түскенде, аспап автоматты түрде зарядтау станциясына қайта оралады. Егер қандай да бір себептермен станцияға қайта орала алмай қалса және заряды толық таусылса, аспапты станцияға қолмен апарып қойыңыз және аспап пен зарядтау станциясының контактілері сәйкесетіндей орнатыңыз.

Ұзақ сақтар алдында аспап аккумуляторын толығымен зарядтау және қуаттандырудың ауыстырып-қосқышынан 0/1 0 күйінде ауыстыру ұсынылады.

RED Smart қолданбасы арқылы құрылғыны қашықтан басқару

Қолданба смартфон немесе планшет арқылы құрылғыны қашықтан басқаруға мүмкіндік береді.

- QR кодын сканерлеу арқылы қолданбаны жүктеп алыңыз:

Apple құрылғылары үшін:




Android құрылғылары үшін:



Huawei құрылғылары үшін:



2. Компанияның www.redbt.company ресми сайтында операциялық жүйенің ең аз қолдау көрсетілетін нұсқасын көрсетіңіз.
 3. Қолданбаны іске қосыңыз, тіркелгі жасаңыз және нұсқауларды орындаңыз.
 4. Құрылғыны қолданбаға «+» белгішесін басу арқылы қосыңыз және «Шағын құрылғылар» астындағы құрылғылар тізімінен «Робот шаңсорғыш (Wi-Fi)» белгішесін таңдаңыз.
 5. Қолданбада Wi-Fi желісін көрсетіңіз, құпия сөзді енгізіңіз және қосылымды растау үшін «Келесі» түймесін басыңыз.
 6. Робот шаңсорғыштағы түймені 5 секунд басып тұрыңыз  (Жасыл индикатор жыпылықтайды). Сіз дыбыстық сигналды және «Желіге қосылуда» дауыстық хабарламасын естисіз. Құрылғы жұптау режиміне өтеді, құрылғы корпусындағы Wi-Fi индикаторы ақ болып жыпылықтайды.
 7. Қолданбада «Индикатор жыпылықтап тұрғанына көз жеткізіңіз» түймесін басыңыз, «EZ режимі» қосылу режимін таңдаңыз.
 8. Қосылым сәтті болса, сіз «Желіге қосылды» деген дауыстық хабарды естисіз. Wi-Fi индикаторы үнемі қосылу болады.
- Енді құрылғыны қашықтан басқаруға болады. Қолданбаның функционалдығы қашықтан басқару пультімен салыстырғанда кеңейтілген.

 **Қолданбаға қосылу үшін робот шаңсорғыш Wi-Fi желісінің ауқымында болуы керек. Құрал тек 2,4 ГГц желілерімен үйлесімді. Шаңсорғыш зарядтау станциясында болмауы керек, қуат қосқышы 0/1 I күйінде болуы керек.**

Аспапты пайдалану

1. Керек болған жағдайда ылғалды жинауға арналған саптамаларды қолданыңыз **A4** схеманы (6 бет) қар.). Алғашқы пайдаланар алдында ылғалды тазалауға арналған қондырманы шайыңыз және сығыңыз – осылай ол ылғалды тазалауға арналған контейнерден берілетін суды жақсырақ сіңіреді. Контейнерді арнайы тесік арқылы толтырыңыз. Тесіктің қақпағын жабыңыз және контейнердің бетіндегі жабысқақ арқылы ылғалды жинауға арналған саптаманы бекітіңіз. Ылғалды тазалауға арналған контейнерді шаңсорғыш-жұмыс корпусына тіркеңіз.

 **Сусыз ылғалды тазалау үшін контейнерді немесе ылғалды жинауға арналған саптаманы пайдаланбаңыз!**

Контейнерді тек су құбырымен толтырыңыз, суға қоспаңыз және дозаторлардың ластануын болдырмау үшін химиялық жуғыш құралдарды пайдаланбаңыз. Кілем жабындарында ылғалды жинау үшін контейнер мен саптаманы пайдаланбаңыз – олар шаң-сорғыштың қозғалысына кедергі келтіреді.

Аспапты ол ылғалды тазалауға арналған контейнермен жұмыс істеп тұрғанда қадағаласыз қалдырмаңыз – аспаптың қозғалуы қиындаған кезде де судың қондырмаға берілуі жалғаса береді, бұл едендік жабынның дымқылдануына әкелуі мүмкін.



Ылғалды тазалаудан кейін контейнерді пайдаланғаннан кейін, ағып кетулерге жол бермеу үшін, одан суды ылға ағызыңыз.

- Аспаптың корпусында түймесін немесе қашықтан басқару пультіндегі түймесін басыңыз. Аспап «Начинаю уборку» (немесе, егер ылғалды тазалауға арналған контейнер орнатылған болса, «Начинаю влажную уборку») деген дыбыстық хабарлама береді және автоматты режимде жұмысты бастайды. түймешігі үнемі жасыл түспен жанып тұратын болады.
- Қажет болған жағдайда жұмыс тәртіптемесін өзгертіңіз («Жұмыс режимін таңдау» бөлімін қараңыз).
- және түймешіктердің көмегімен сорудың бір күшін орнатыңыз: минималды – «Выбран тихий режим уборки» деген дыбыстық хабарлама естіледі; стандартты – «Выбран стандартный режим уборки» деген дыбыстық хабарлама естіледі; максималды – «Выбрана максимальная мощность» деген дыбыстық хабарлама естіледі.
- Күту режиміне өту үшін: автоматты режимде жұмыс істеген кезде құрылғыдағы түймесін немесе қашықтан басқару пультіндегі немесе түймесін басыңыз, тіркелген аймақты тазалау режимінде қашықтан басқару пультіндегі түймесін басыңыз, бұрыштарды жинау режимінде қашықтан басқару пультіндегі түймесін басыңыз. «Уборка приостановлена» деген дыбыстық хабарлама естіледі, түймешігі үнемі жасыл түспен жанып болады. Күту режимінде тазалау жұмысы жасалмайды.
- Ұзақ уақыт ішіндегі әрекетсіздікте аспап автоматты түрде ұйықтау режиміне көшеді, түймешігінің индикаторы сөнеді. Ұйқы режимінде құрылғы батырмасынан басқа қашықтықтан басқару пультіне жауап бермейді. Ұйқы режимінен шығу үшін қашықтан басқару құралындағы түймесін басыңыз немесе аспаптың корпусында түймесін басып, құрылғы дыбыстық сигнал береді, қосу түймесі жасыл түспен жанады.
- Жұмыстар аяқталғаннан кейін «Уборка завершена» деген дыбыстық хабарлама естіледі, аспап зарядтау станциясына қайтады. Сондай-ақ қашықтан басқару пультіндегі түймесін басыңыз немесе аспаптың корпусында түймесін зарядтау станциясына мәжбүрлі түрде қайтару үшін пернесін басыңыз болады. Бұл жағдайда «Возвращаюсь на базу» деген дыбыстық хабарлама естіледі, түймешігінің индикаторы сары түспен жанатын болады.

Егер аспапты іске қосқан кезде зарядтау құрылғысы сөндірілген болса аяқталғаннан кейін, «Уборка завершена, возвращаюсь на исходную позицию» деген дыбыстық хабарлама естіледі, жұмыс аспап тазалауды бастаған аймаққа қайта оралады.

Егер бір себеппен аспаптың базаға қайта оралуы үзілген болса, «Возвращение прервано» деген дыбыстық хабарлама естіледі.

ҚБ пульті арқылы жұмыс режимін таңдау

Күту режиміндегі қашықтан басқару құралындағы түймелермен немесе аспаптың тікелей істеу кезінде жұмыс істеу режимдерін таңдауға болады:

- басу – автоматтық режимі;
- басу – тіркелген аймақты тазалау;
- басу – бұрыштарды жинау режимі;

	Тіркелген аймақты тазалау	Аспап спираль бойынша жылжиды, траекторияны біртіндеп кеңейтеді, содан кейін – траекторияны азайта отырып, кері бағытта. Әсіресе шаң басқан жерді жиыстыру үшін	
	Автоматтық режимі	Аспап бөлменің ерекшеліктеріне сәйкес маршрутты құрастыра отырып, барлық алаңды кезектеп тазалайды	Автоматты тәртіптемеде жұмыс жасауды жылдам іске қосу үшін, аспаптың корпусындағы пернесін басыңыз
	Бұрыштарды жинау режимі	Аспап қабырғалар мен кедергілер бойымен қозғала отырып, үй-жайды периметрі бойымен тазалайды	

Автоматтық режимдердің біреуінде жұмыс жасау кезінде немесе күту режимінде аспапты қолмен басқару үшін қозғалыс бағытын таңдау түймесін басып тұрыңыз:

– тік қозғалу. Сіз пернені басып ұстап тұрған кезде аспап тіке қозғалатын болады;

– солға бұрылыс. Сіз пернені басып ұстап тұрған кезде аспап өз осімен солға қарай қозғалады;

– оңға бұрылыс. Сіз пернені басып ұстап тұрған кезде аспап өз осімен оңға қарай қозғалады;

– артқа қозғалу. Сіз пернені басып ұстап тұрған кезде аспап артқа қозғалады.

Жинауды жоспарлау функциясы

Функция RED Smart қосымшасында қолжетімді.



НАЗАР АУДАРЫҢЫЗ! Функцияның жұмысы үшін 0/1 ауыстырып-қосқыш I қалпында болуы керек.

III. АСПАП КҮТІМІ



Жұмыстың барынша тиімділігін қамтамасыз ету үшін аспапты екі аптада бір рет толық тазалау ұсынылады. Шаң жинағышты әрбір қолданғаннан кейін тазалаңыз.

Құралды тазалауға кіріспес бұрын, оның электр желісінен ажыратылғанына көз жеткізіңіз. Аспаптың корпусын және зарядтау станциясын дымқыл жұмсақ матамен сүртіңіз. СУЛА-МАҢЫЗ!

STOP Аспаптың корпусын судың астына немесе суға салуға **ТЫЙЫМ САЛЫНАДЫ**.

Аспапты тазалау кезінде абразивтік және химиялық агрессивтік заттарды, қатты жабындыларымен сорғыштарды пайдаланбаңыздар.

Ылғалды жинауға арналған саптамалар және контейнерінің тазалау тәртібін **A4** схемасынан қар (6 бет).

Аспаптың щеткесі, ылғалды жинауға арналған контейнерінің және саптамалар ағынды суда тазартыла алады. Керек болған жағдайда құрғақ жуғыш заттарды қолдануға болады. Қайта пайдалану алдында толық кептіріңіз!

Шаңжинағышты және шығаберістегі HEPA-сүзгісін тазалау тәртібін **A5** сұлбасында (7 бет) қараңыз.

STOP Шаңжинағыш арналған жумаңыз – бұл оны істен шығару мүмкін.

Щеткелерді тазалау тәртібін **A6** схемасынан қар (8 бет).



Аспаптың қозғалатын бөліктерін ластанудың болуына мезгіл-мезгіл тексеріңіз, жабысқақ қоқыспен бұғаттау олардың сынуына әкелуі мүмкін!

Аккумулятор ауыстыруды **A7** сызбасын қараңыз (9 бет).

Аккумулятордың тиімді қызмет мерзімі аяқталғаннан кейін ауыстыруды қажет етеді. Сайтында www.redbt.com.ru немесе осы шаңсорғыш моделі үшін ресми дилерлер дүкендерінде сіз ауыстыратын аккумулятор REB-R630S-640S.

STOP Аккумулятор қалдықтарды қайта өңдеу бойынша жергілікті бағдарламаға сәйкес пайдаға асыру керек. Қоршаған ортаға қамқорлық білдіріңіз: мұндай бұйымдарды әдеттегі тұрмыстық қоқыспен тастамаңыз.

HEPA-фильтрін ауыстыру тәртібін **A8** схемасынан қар (9 бет).

STOP Шығатын HEPA-сүзгіні жумаңыз – бұл оны істен шығару мүмкін.

HEPA-сүзгі жұмысының ресурсы 12 айдан басқа жоқ уақытты құрайды.

Сақтау және тасымалдау

Сақтау және қайта пайдаланудың алдында құралдың барлық бөліктерін тазалап, түгел құрғатыңыз. Құралды құрғақ желденетін жерде жылыту аспаптарынан алыс және тікелей күн сәулелерден алыс сақтаңыз.

Тасымалдау және сақтау кезінде құралдың зақымдануына және/немесе ораманың бүтіндігіне әкелуі мүмкін құралды механикалық әсерлерге ұшыратуға тыйым салынады.

Құралдың орамасын су мен басқа да сұйықтықтардан сақтау қажет.

IV. СЕРВИС-ОРТАЛЫҚҚА ЖОЛЫҒАР АЛДЫНДА

Ақаулық	Мүмкін болатын себептері	Жою әдістері
Аспап жұмыс істемейді	Аспап «Батарея почти разряжена, зарядите меня», «Батарея разряжена, зарядите меня» немесе «Слишком низкий заряд батареи, выключаясь» деген дыбыстық хабарлама береді	Аккумуляторды толығымен зарядтаңыз («Аккумуляторды зарядтау» бөлімін қараңыз)
Орналынған уақытта тазарту жүргізілмейді	Аспап аккумуляторының заряды таусылды Аспап сөндірілген (аспаптың қуат көзін ауыстырып қосқыш 0 қалпына ауыстырылған)	Аккумуляторды толығымен зарядтаңыз («Аккумуляторды зарядтау» бөлімін қараңыз) 0/1 қуат көзін ауыстырып қосқышты 1 қалпына ауыстырыңыз. Жыныстыр тәртіптемесін қайтадан баптаңыз
Аспап жұмыс істемейді	Электрлік розетка жұмыс істемейд	Құралды жұмыс істеп тұрған розеткаға қосыңыз
	Қуат көзі адаптері электр желісіне қосылмаған	Қуат көзі адаптердің қосу дұрыстығын тексеріңіз
Аккумулятор тез таусылады	Аспап зарядтау станциясына дұрыс орнатылмаған	Аспапты зарядтау станциясына – аспап корпусының төменгі бөлігіндегі түйіспелер зарядтау станциясындағы түйіспелермен сәйкес келетіндей етіп орнатыңыз
	Сүзгілер, негізгі қылшақ, айналатын щеткалар	Қоқындарды алып тастаңыз, құралды тазартыңыз («Аспаптың күтімі» құралды тазартуды жүргізіңіз)
Аспап «Пылесборник не установлен» деген дыбыстық хабарлама береді	Шаң жинағыш аспаптың корпусына орнатылмаған немесе дұрыс орнатылмаған	Шаң жинағыш орнату дұрыстығын
Аспап «Требуется проверка мотора» деген дыбыстық хабарлама береді	Шаң жинағыш-контейнері толып кеткен	Шаң жинағыш-контейнерді тазалаңыз
Аспап «Требуется проверка датчика высоты» деген дыбыстық хабарлама береді	Аспаптың датчиктері ластанған	Аспаптың түбін ылғалды матамен сүртіңіз
Аспап «Не вижу пол, уборка остановлена» деген дыбыстық хабарлама береді	Доңғалақтар бетінен үзілді	Құралды тегіс бетке орнатыңыз және қайтадан қосыңыз
Аспап «Требуется очистка основной щетки» деген дыбыстық хабарлама береді	Қылшақтар жабысып қалған қоқыспен ластанған	Щеткаларын тексеріңіз, жабысқан қоқыс жойыңыз («Аспап күтімі» бөлімін қараңыз)
Аспап «Требуется очистка боковой щетки» немесе «Требуется проверка щеток» деген дыбыстық хабарлама береді		

Ақаулық	Мүмкін болатын себептері	Жою әдістері				
Аспап «Я застрял, помогите» немесе «Требуется проверка датчиков бампера» деген дыбыстық хабарлама береді	Алдыңғы бампер қатесі, аспаптың қозғалысы бұғатталған	Аспапқа жол бөгет жасаманыз, аспапты тым тығыз кеңістікте пайдаланбаңыз				
Аспап «Застряло правое колесо, помогите» немесе «Застряло левое колесо, помогите» деген дыбыстық хабарлама береді	Доңғалақтардың айналуы қиын, аспап кептеліп қалды	Аспаптың дөңгелектерін тексеріңіз, аспаптарға қыспаңыз, аспаптарға бірдеңе қоймаңыз				
Аспап «Неверная команда» деген дыбыстық хабарлама береді	Аспап тіркелген аймақты тазалау немесе бурыштарды жинау режимде іске қосу кезінде зарядтау станциясында болады	Аспап зарядтаушы станциядан тастау. Күту режиміндегі қашықтан басқару құралындағы түймелермен немесе аспаптың тікелей жұмыс істеу кезінде жұмыс істеу режимдерін таңдауға болады				
Аспап «Связь с сетью потеряна», «Не удалось установить соединение с сетью» немесе «Связь с сетью потеряна» деген дыбыстық хабарлама береді	Wi-Fi желісі бойынша қосылыс жоқ	Wi-Fi желісі жұмысының дұрыстығын тексеріңіз				
Аспап «Обновление не удалось» деген дыбыстық хабарлама береді						
Синхронизациялау әрекеті сәтсіз болды	Ұялы құрылғыда ғаламтор өшіп тұр	Ұялы құрылғыда ғаламтор қосыңыз				
Құрал қатты шу шығарады	Шаң жинағыш-контейнері толып кеткен	Шаң жинағыш-контейнерді тазалаңыз				
Аспап жұмыс істейді, бірақ ҚБ пультінің пәрмендеріне жауап бермейді	<table border="1"> <tr> <td>ҚБ пультідегі ИК-сигнал шаңсорғышқа жетпейді</td> <td>ҚБ пульті мен аспаптың арасындағы қашықтық тым үлкен</td> <td>Аспаптың ИК-қабылдағышы басқа жаққа бұрылған немесе сигналдың жолында кедергілер кездесуде</td> </tr> </table>	ҚБ пультідегі ИК-сигнал шаңсорғышқа жетпейді	ҚБ пульті мен аспаптың арасындағы қашықтық тым үлкен	Аспаптың ИК-қабылдағышы басқа жаққа бұрылған немесе сигналдың жолында кедергілер кездесуде	ҚБ пульті мен аспаптың арасындағы қашықтықты қысқартыңыз	
ҚБ пультідегі ИК-сигнал шаңсорғышқа жетпейді	ҚБ пульті мен аспаптың арасындағы қашықтық тым үлкен	Аспаптың ИК-қабылдағышы басқа жаққа бұрылған немесе сигналдың жолында кедергілер кездесуде				
Аспап жұмыс істейді, бірақ ҚБ пультінің пәрмендеріне жауап бермейді	Коректендіру элементтерінің ыдысы таусылған	«Алғашқы қосар алдында» бөліміне сәйкес коректендіру элементтерін ауыстырыңыз				
Аспап жинастыруға кіріспейді немесе дұрыс қозғалмайды	<table border="1"> <tr> <td>Шаңсорғыш тым қарақоңыр жабын жинастыруын орындайды</td> <td>Шаңсорғыш жарықты қатты шағылыстыратын жабын жинастыруын орындайды</td> </tr> </table>	Шаңсорғыш тым қарақоңыр жабын жинастыруын орындайды	Шаңсорғыш жарықты қатты шағылыстыратын жабын жинастыруын орындайды	<table border="1"> <tr> <td>Үй-жайға жарық күн сәулесінің түсуіне жол бермеу үшін пердені жауып қойыңыз. Жинастыруды неғұрлым төмен жарықтандыруда жүргізіңіз</td> <td>Шаң жинағыш-контейнерді тазалаңыз</td> </tr> </table>	Үй-жайға жарық күн сәулесінің түсуіне жол бермеу үшін пердені жауып қойыңыз. Жинастыруды неғұрлым төмен жарықтандыруда жүргізіңіз	Шаң жинағыш-контейнерді тазалаңыз
Шаңсорғыш тым қарақоңыр жабын жинастыруын орындайды	Шаңсорғыш жарықты қатты шағылыстыратын жабын жинастыруын орындайды					
Үй-жайға жарық күн сәулесінің түсуіне жол бермеу үшін пердені жауып қойыңыз. Жинастыруды неғұрлым төмен жарықтандыруда жүргізіңіз	Шаң жинағыш-контейнерді тазалаңыз					

i Егер қателікті дұрыстай алмасаңыз, авторизацияланған сервистік орталыққа жүгініңіз. Кепілдіктен кейінгі жөндеуге арналған қосалқы бөлше имктерді табуға болады сайт www.redbt.company.

VI. КЕПІЛДІКТІ МІНДЕТТЕМЕЛЕР

Осы бұйымға сатып алынған сәттен 12 ай мерзіміне кепілдік беріледі. Кепілдік кезеңі ішінде дайындаушы жөндеу, бөлшектерді ауыстыру немесе барлық бұйымды ауыстыру жолымен кез келген зауыттық ақауларды жоюға міндеттенеді. Кепілдік тек сатып алу күні түпнұсқалық кепілдік талонында дүкен мөрімен және сатушы қолымен расталған жағдайда ғана күшіне енеді. Осы кепілдік тек бұйым пайдалану бойынша нұсқаулыққа сәйкес қолданылған, жөнделмеген, бұзылмаған және онымен дұрыс жұмыс істеу нәтижесінде зақымданбаған, сонымен қатар бұйымның толық жинағы сақталған жағдайда танылады. Осы кепілдік бұйымның табиғи тозуына және шығын материалдарына таралмайды (сүзгілер, аккумуляторлық қоректену көздеріне және т. б.).

Бұйымның қызмет мерзімі мен оған кепілдікті міндеттемелердің қолданыс мерзімі бұйым сатылған немесе өндірілген кезден есептеледі (егер сату күнін анықтау мүмкін болмаса).

Аспап өндірілген күнді бұйым корпусының сәйкестендіру жапсырмасындағы сериялық нөмірден табуға болады. Сериялық нөмір 13 белгіден тұрады. 6-шы және 7-ші белгілер айды, 8-ші – құрылғының шығарылған жылын білдіреді.

0	0	0	0	0	1	1	2	3	3	3	3	3
---	---	---	---	---	---	---	---	---	---	---	---	---

1 – өндірілген айы (01 – қаңтар, 02 – ақпан ... 12 – желтоқсан)

2 – өндірілген жылы (1 – 2021 ж., 2 – 2022 ж. ... 0 – 2030 ж.)

3 – үлгінің сериялық нөмірі

Өндіруші бекіткен аспаптың қызмет ету мерзімі бұйымның пайдаланылуы осы нұсқаулық пен қолданылатын техникалық стандарттарға сәйкес жүзеге асырылғанда, сатып алынған күнінен бастап 3 жыл құрайды.

Орамды, пайдаланушы нұсқаулығын, сонымен қатар аспаптың өзін қалдықтарды қайта өңдеу бойынша жергілікті бағдарламаға сәйкес пайдаға асыру керек. Қоршаған ортаға қамқорлық білдіріңіз: мұндай бұйымдарды әдеттегі тұрмыстық қоқыспен тастамаңыз.



Изготовитель: Донгуан Цинсу Технолоджи Ко., ЛТД

Адрес: Далинганшан Брэнч Рум 103, билдинг 5, No.136 Йонган Роуд, Далинганшан Таун, Донгуан Сити, Гуангдонг Провинс.

Импортер в России: Общество с ограниченной ответственностью «РЭД». Адрес: 127247, город Москва, Дмитровское ш, д. 100, стр. 2, этаж 07, помещ. 47386.

©RED. Все права защищены. 2022

Воспроизведение, передача, распространение, перевод или другая переработка данного документа или любой его части без предварительного письменного разрешения правообладателя запрещены.

Bluetooth является зарегистрированным товарным знаком компании **Bluetooth SIG, Inc.**

App Store является знаком обслуживания **Apple Inc.**, зарегистрированным в США и других странах.

Google Play является зарегистрированным товарным знаком компании **Google Inc.**

www.redbt.com
Made in China

RV-R6040S-RED-UM-1