

RED

SOLUTION

Умные напольные весы
SkyBalance RS-762S

Руководство по эксплуатации
Гарантийный талон



Зарегистрируйте ваш прибор и получите дополнительный год гарантийного обслуживания



Если вы не получили требуемое качество обслуживания в сервисе, обращайтесь в головной сервисный центр по контактным данным, указанным в условиях гарантийного обслуживания

* См. раздел «ГАРАНТИЙНЫЕ ОБЯЗАТЕЛЬСТВА»

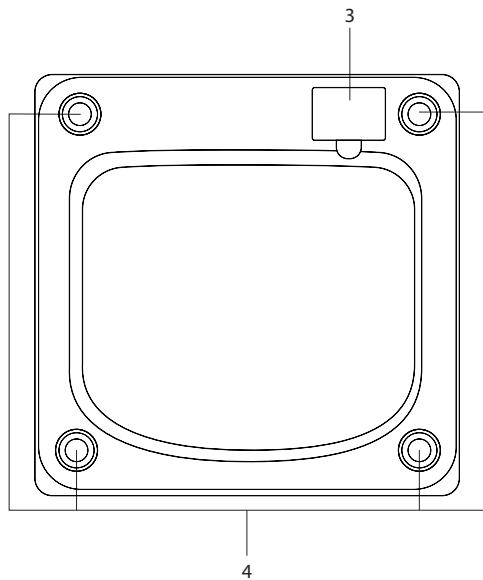
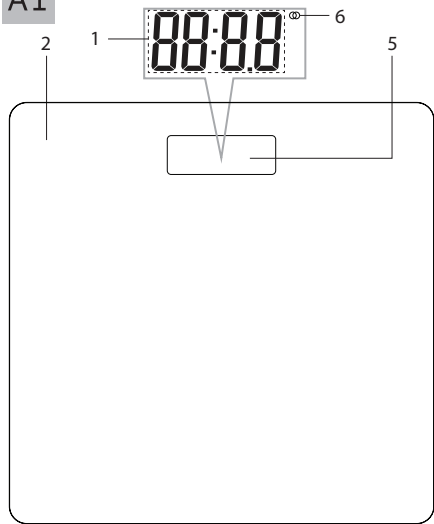
RUS 5

KAZ 12

СОДЕРЖАНИЕ

МЕРЫ БЕЗОПАСНОСТИ.....	5
Технические характеристики	7
Комплектация	7
Устройство модели.....	7
I. ПЕРЕД НАЧАЛОМ ИСПОЛЬЗОВАНИЯ.....	7
II. ЭКСПЛУАТАЦИЯ ПРИБОРА	8
Дистанционное управление прибором через приложение SKY умный дом и сервисы	8
Выбор единиц измерения	8
Взвешивание.....	8
III. УХОД ЗА ПРИБОРОМ	9
Хранение и транспортировка	9
IV. ПЕРЕД ОБРАЩЕНИЕМ В СЕРВИС-ЦЕНТР.....	9
V. ГАРАНТИЙНЫЕ ОБЯЗАТЕЛЬСТВА.....	10

A1



УВАЖАЕМЫЙ ПОКУПАТЕЛЬ!

Благодарим вас за то, что отдали предпочтение бытовой технике RED Solution.

RED Solution – это качество, надежность и неизменно внимательное отношение к потребностям клиентов. Надеемся, что вам понравится продукция компании и вы также будете выбирать наши изделия в будущем.

Умные напольные весы RED SkyBalance RS-762S – прибор для тех, кто внимательно следит за своим весом. Технология SKY умный дом и сервисы позволяет передавать данные весов прямо в мобильное приложение на смартфоне используя встроенный модуль Bluetooth v4.0.

Хотите узнать больше? Посетите наш сайт www.redbt.company.

Здесь вы найдете актуальную информацию о предлагаемой технике RED и ожидаемых новинках, сможете получить консультацию онлайн, а также заказать продукцию RED и оригинальные аксессуары к ней в нашем интернет-магазине.

**Служба поддержки пользователей RED в России:
8-800-511-86-19 (звонок по России бесплатный).**



Прежде чем использовать данное изделие, внимательно прочитайте руководство по эксплуатации и сохраните его в качестве справочника. Правильное использование прибора значительно продлит срок его службы.

Меры безопасности и инструкции, содержащиеся в данном руководстве, не охватывают все возможные ситуации, которые могут возникнуть в процессе эксплуатации прибора. При работе с устройством пользователь должен руководствоваться здравым смыслом, быть осторожным и внимательным.

МЕРЫ БЕЗОПАСНОСТИ

- Производитель не несет ответственности за повреждения, вызванные несоблюдением техники безопасности и правил эксплуатации изделия.
- Данный электроприбор предназначен для использования в бытовых условиях и может применяться в квартирах, загородных домах или в других подобных условиях непромышленной эксплуатации. Промышленное или любое другое нецелевое использование устройства будет считаться нарушением условий надлежащей эксплуатации изделия. В этом случае производитель не несет ответственности за возможные последствия.

- Используйте только элементы питания соответствующего типа. Тип элементов можно узнать из технических характеристик или заводской таблички изделия.
 - Используйте прибор только по назначению. Использование прибора в целях, отличающихся от указанных в данном руководстве, является нарушением правил эксплуатации.
 - Не устанавливайте прибор на мягкую поверхность.
 - Запрещена эксплуатация прибора на открытом воздухе и в помещениях с повышенной влажностью. Существует опасность выхода из строя прибора.
 - Строго следуйте инструкциям по очистке.
- STOP** ЗАПРЕЩАЕТСЯ погружать корпус прибора в воду и любые жидкости! Это может привести к повреждениям.
- Прибор не предназначен для использования лицами (включая детей) с пониженными физическими, психическими или умственными спо-

собностями или при отсутствии у них опыта или знаний, если они не находятся под контролем или не проинструктированы об использовании данного прибора лицом, ответственным за их безопасность. Дети должны находиться под присмотром для недопущения игры с прибором.

- Запрещены самостоятельный ремонт прибора или внесение изменений в его конструкцию. Ремонт прибора должен производиться исключительно специалистом авторизованного сервис-центра. непрофессионально выполненная работа может привести к поломке прибора, травмам и повреждению имущества.
- STOP** **ВНИМАНИЕ!** Запрещается эксплуатация прибора при любых неисправностях.

Технические характеристики

Модель.....	SkyBalance RS-762S
Источник питания.....	3 × AAA
Номинальное напряжение.....	4,5 В ---
Диапазон измерений.....	5–180 кг
Шаг измерений.....	100 г
Количество высокочувствительных датчиков.....	4
Протокол передачи данных.....	Bluetooth v4.0
Поддержка на операционных системах.....	iOS, Android
Дисплей.....	светодиодный
Индикация перегрузки.....	есть
Индикация низкого заряда батареи.....	есть
Выбор единицы измерения.....	килограммы/фунты
Автоматическое включение/отключение.....	есть
Габаритные размеры (Ш × В × Г).....	300 × 17 × 300 мм
Вес нетто.....	1,4 кг

Комплектация

Весы напольные.....	1 шт.
Руководство по эксплуатации.....	1 шт.
Сервисная книжка.....	1 шт.


Производитель имеет право на внесение изменений в дизайн, комплектацию, а также в технические характеристики изделия в ходе совершенствования своей продукции без дополнительного уведомления об этих изменениях. В технических характеристиках допускается погрешность ±10%.

Устройство модели (схема А1, стр. 4)

1. Индикатор веса
2. Платформа весов
3. Отсек для элемента питания
4. Высокочувствительные датчики
5. Дисплей
6. Индикатор передачи данных

I. ПЕРЕД НАЧАЛОМ ИСПОЛЬЗОВАНИЯ


Аккуратно достаньте изделие и его комплектующие из коробки. Удалите все упаковочные материалы и рекламные наклейки.

 *Обязательно сохраните на месте предупреждающие наклейки, наклейки-указатели (при наличии) и табличку с сериальным номером изделия на его корпусе!*

После транспортировки или хранения при низких температурах необходимо выдержать прибор при комнатной температуре не менее 2 часов перед включением.

Протрите корпус изделия влажной тканью и дайте ему просохнуть (см. «Уход за прибором»).

Установите элементы питания (не входят в комплект), соблюдая полярность. Для этого переверните весы и снимите крышку отсека для батарей. После установки закройте крышку отсека для батарей.

 *При установке элементов питания руки и устройство должны быть сухими.*

II. ЭКСПЛУАТАЦИЯ ПРИБОРА

Дистанционное управление прибором через приложение SKY умный дом и сервисы.

Приложение SKY умный дом и сервисы позволяет вам управлять прибором дистанционно в ближней зоне с помощью смартфона или планшета.

1. Загрузите приложение SKY умный дом и сервисы из магазина приложений App Store или Google Play (в зависимости от операционной системы используемого устройства) на свой смартфон или планшет.

i Минимальную поддерживаемую версию операционной системы уточняйте на официальном сайте компании www.redbt.company или в описании к приложению в магазинах App Store и Google Play.

2. Запустите приложение SKY умный дом и сервисы, создайте аккаунт и следуйте появляющимся подсказкам.
3. Чтобы включить весы, аккуратно встаньте обеими ногами на платформу весов. Весы включатся автоматически.
4. Откройте и обновите список доступных для соединения с мобильным устройством приборов.
5. Из списка доступных устройств выберите подключаемый прибор. Имя устройства совпадает с номером модели. Вы можете задать новое имя или оставить установленное по умолчанию.

Выбор единиц измерения

С помощью приложения SKY умный дом и сервисы выберите необходимую единицу измерения (кг – килограммы, lb – фунты). По умолчанию вес на дисплее всегда отображается в килограммах. При переключении в приложении единиц измерения на фунты, вес в фунтах будет отображен только в приложении.

Взвешивание

! *ВНИМАНИЕ! При взвешивании поверхность весов и ступней (обувь) должны быть сухими. Влажная поверхность становится скользкой, что может привести к падению и травме.*

1. Установите прибор на ровную твердую сухую горизонтальную поверхность. Отклонение платформы весов от горизонтального положения может повлиять на результаты взвешивания.
2. Чтобы включить весы, аккуратно встаньте обеими ногами на платформу весов. Весы включатся автоматически. Расположите ступни справа и слева от дисплея. Стойте прямо и неподвижно. Не переносите вес с одной ноги на другую.

! *Если перед взвешиванием на дисплее отобразится не нулевое значение веса, прибор выполнит автоматическую калибровку, на дисплее появится сообщение С. Дождитесь окончания процесса. После того как на дисплее отобразится значение 0, можно приступить к взвешиванию.*

i *При низком заряде батареи на дисплее появится сообщение Lo. При перегрузке (свыше 180 кг) на дисплее появится сообщение EEEE.*

3. На дисплее прибора будет отображено значение вашего веса (допускается погрешность ± 100 г).

i В режиме взвешивания через мобильное приложение индикатор передачи данных будет гореть постоянно, в остальных режимах работы индикатор будет мигать.

4. По окончании взвешивания сойдите с платформы весов. Весы отключатся автоматически через несколько секунд.

III. УХОД ЗА ПРИБОРОМ

Для очистки устройства не пользуйтесь абразивными и спиртосодержащими моющими средствами, металлическими щетками и т. д.

Очищайте платформу весов влажной мягкой тканью, затем протирайте насухо.

STOP ЗАПРЕЩАЕТСЯ погружать прибор в воду или промывать под струей воды! ЗАПРЕЩАЕТСЯ очищать прибор с помощью посудомоечной машины.

Хранение и транспортировка

Перед длительным хранением извлекайте элемент питания из прибора. Храните прибор в сухом вентилируемом месте вдали от нагревательных приборов и попадания прямых солнечных лучей.

При транспортировке и хранении запрещается подвергать прибор механическим воздействиям, которые могут привести к повреждению прибора и/или нарушению целостности упаковки.

Необходимо беречь упаковку прибора от попадания воды и других жидкостей.

IV. ПЕРЕД ОБРАЩЕНИЕМ В СЕРВИС-ЦЕНТР

Неисправность	Возможная причина	Способ устранения
Прибор не работает	Прибор не включен	Включите прибор, встав на платформу весов
На дисплее появилось сообщение Lo	Емкость элемента питания иссякла	Замените элемент питания согласно разделу «Перед началом эксплуатации»
На дисплее появилось сообщение EEEE	Перегрузка	Максимальная нагрузка на платформу весов не должна превышать 180 кг
На дисплее появилось сообщение C	Выполняется калибровка	Дождитесь окончания процесса. После того как на дисплее отобразится значение 0, можно приступать к взвешиванию
Показания дисплея не соответствуют истинному значению массы	Не соблюдены обязательные условия взвешивания	Для получения точных результатов следуйте указаниям раздела «Эксплуатация прибора»
Прибор автоматически отключается	Сработала система автоматического отключения прибора	Это не является неисправностью. Весы автоматически отключаются по окончании работы с ними
Попытка синхронизации не удалась	Отключена функция Bluetooth на мобильном устройстве	Включите функцию Bluetooth на мобильном устройстве
	Приложение SKY умный дом и сервисы на мобильном устройстве не активно	Откройте приложение SKY умный дом и сервисы на мобильном устройстве

Неисправность	Возможная причина	Способ устранения
Попытка синхронизации не удалась	Синхронизируемые устройства находятся слишком далеко	Убедитесь что устройства находятся в пределах 15 метров друг от друга

i В случае если неисправность устранить не удалось, обратитесь в авторизованный сервисный центр.

ВНИМАНИЕ! В случае возникновения какого-либо сбоя в работе приложения **SKY умный дом и сервисы**, обращение в сервисный центр не обязательно. Обратитесь в службу технической поддержки RED и получите консультацию наших специалистов по устранению ошибки и/или сбоя в работе **SKY умный дом и сервисы**.

Ваши предложения и замечания по работе приложения будут учтены при очередном обновлении. Контактные данные службы поддержки пользователей продукции RED в вашей стране можно найти на сайте www.redbt.com. Вы также можете получить помощь, заполнив на данном сайте форму обратной связи.

Запчасти для постгарантийного ремонта можно найти на сайте <https://redbt.com>

V. ГАРАНТИЙНЫЕ ОБЯЗАТЕЛЬСТВА



*Стандартная гарантия 1 год. Дополнительный год гарантии предоставляется после регистрации серийного кода устройства в приложении «Sky. Умный дом и сервисы». Информация об условиях для вашей страны доступна на сайте www.redbt.com

Данная программа даёт гарантийные обязательства на срок 12 месяцев со дня продажи или с даты изготовления изделия (если дату продажи определить невозможно). В течение гарантийного периода изготовитель обязуется устранить путём ремонта, замены деталей или замены всего изделия любые заводские дефекты.

Гарантия вступает в силу только в том случае, если дата покупки подтверждена печатью магазина и подписью продавца на оригинальном гарантийном талоне. Настоящая гарантия признаётся лишь в том случае, если изделие применялось в соответствии с руководством по эксплуатации, не ремонтировалось, не разбиралось и не было повреждено в результате неправильного обращения с ним, а также сохранена полная комплектность изделия. Данная гарантия не распространяется на естественный износ изделия. Настоящая гарантия не распространяется на изделия, используемые в промышленных и/или коммерческих целях.

Гарантия не распространяется на изделия с повреждениями, вызванными:

- неправильной эксплуатацией, небрежным обращением, неправильным подключением, несоблюдением прилагаемого руководства;
- механическими, тепловыми и иными повреждениями, возникшими по причине неправильной эксплуатации, небрежного отношения или несчастного случая;
- несвоевременной очисткой фильтров, пылесборников и других частей и аксессуаров, требующих периодической очистки и замены;
- попаданием внутрь посторонних предметов, жидкостей,

насекомых, грызунов и т. д.;

- повреждением электрических шнуров;
- подключением в сеть с напряжением, отличным от указанного в правилах эксплуатации на изделие, или если параметры питающей сети не соответствуют стандартным;
- неквалифицированным ремонтом и другими вмешательствами, повлёкшими изменения конструкции изделия;
- изменением или удалением серийного номера, или если серийный номер неразборчиво напечатан.

Гарантия не распространяется на узлы, механизмы и аксессуары, имеющие срок естественного износа (щётки для пылесосов, металлические чаши мультиварок и формы для выпекания с антипригарным покрытием, сетка-нож для соковыжималок, ножи, мешки-пылесборники, сменные фильтры, шампуни, жидкости и т. д.), а также на аккумуляторы и батареи питания. В соответствии с руководством по эксплуатации под действие гарантии не подпадают работы по периодическому обслуживанию изделия.

Срок службы изделия и срок действия гарантийных обязательств на него исчисляются со дня продажи или с даты изготовления изделия (в случае, если дату продажи определить невозможно).

Дату изготовления прибора можно найти в серийном номере, расположенном на идентификационной наклейке на корпусе изделия. Серийный номер состоит из 13 знаков. 6-й и 7-й знаки обозначают месяц, 8-й – год выпуска устройства.

0	0	0	0	0	1	1	2	3	3	3	3	3
---	---	---	---	---	---	---	---	---	---	---	---	---

1 – месяц производства (01 – январь, 02 – февраль ... 12 – декабрь)

2 – год производства (1 – 2011 г., 2 – 2012 г. ... 0 – 2020 г.)

3 – серийный номер модели

Установленный производителем срок службы прибора составляет 3 года со дня его приобретения при условии, что эксплуатация изделия производится в соответствии с данным руководством, применимыми техническими стандартами и при соблюдении условий гарантийного обслуживания.

Пайдаланар алдында пайдалану бойынша нұсқаулықты мұқият оқып шығыңыз да, оны анықтамалық ретінде сақтап қойыңыз. Аспапты дұрыс пайдалану оның қызметінің мерзімін ұзартады.

Бұл нұсқаулықтағы қауіпсіздік шаралары мен нұсқаулар құралды қолдану кезінде туындауы мүмкін барлық жағдайларды қамтымайды. Бұл құрылғымен жұмыс кезінде қолданушы ақылға сүйеніп, абай әрі мұқият болуы тиіс.

САҚТАНУ ШАРАЛАРЫ

- Өндіруші қауіпсіздік техникасының талаптарын және бұйымды пайдалану ережелерін сақтамаудан туындаған зақымдар үшін жауап бермейді.
- Бұл электр аспап тұрмыстық жағдайларда әзірлеуге арналған көпфункционалды құрылғы болып табылады және пәтерлерде, қала сыртындағы үйлерде немесе өнеркәсіптік емес пайдаланудың басқа жағдайларында қолданыла алады. Құрылғыны өнеркәсіптік немесе кез келген басқа мақсатсыз пайдалану бұйымды дұрыс пайдалану шарттарын бұзу болып табылады. Бұл жағдайда өндіруші ықтимал салдарлар үшін жауап бермейді.

- Тиісті үлгідегі қоректендіру элементтерін ғана пайдаланыңыз. Қоректендіру элементтерінің үлгісін техникалық сипаттамаларданнемесе құралдың зауыттық кестесінен білуге болады.
- Аспапты жұмсақ бетке орнатпаңыз.
- Аспапты ашық ауада пайдалануға тыйым салынады және ылғалдылығы жоғары орынжайларда.
- Заттардың түсуі оны қатты зақымдауы мүмкін.
- Тазалау жөніндегі нұсқаулықтарды қатаң пайдаланыңыз.

STOP *Құралдың корпусын суға және кез-келген сұйықтыққа салуға ТЫЙЫМ САЛЫНАДЫ.*

- Бұл аспап физикалық, жүйке немесе психикалық ауытқулары бар немесе тәжірибесі мен білімі жетіспейтін адамдардың (оның ішінде балалардың) қолдануына арналмаған, мұндай тұлғалар қадағаланып, олардың қауіпсіздігі үшін жауап беретін тұлға осы аспапты қолдануға қатысты нұсқау жасалған жағдайлардан басқа. Балалар-

дың аспаппен, оның жинақтаушыларымен, сонымен қатар зауыттық орамымен ойнауына жол бермеу мақсатында қадағалап отыру қажет. Құрылғыны тазалау және қызмет көрсетуді балалар ересектердің қарауынсыз жасамауы тиіс.

- Аспапты өздігіңізбен жөндеуге немесе құрылымына өзгеріс енгізуге тыйым салынады. Қызмет көрсету және жөндеу бойынша барлық жұмыстарды авторландырылған сервис-орталық жасауы керек. Біліксіз жасалған жұмыс аспаптың бұзылуына, жарақат пен мүлік зақымдануына әкеліп соқтыруы мүмкін.

STOP

НАЗАР АУДАРЫҢЫЗ! Аспапты кез келген ақауларда пайдалануға тыйым салынады.

Техникалық сипаттамалары

Үлгі	SkyBalance RS-762S
Нәр беруші	3 × AAA
Номиналды қуат	4,5 В ---
Өлшеу ауқымы	5–180 кг
Әлшеу интервалы	100 г
4 жоғары сезімтал датчик	бар
Деректерді беру стандарты	Bluetooth v4.0
Операциялық жүйелерінде қолдау	iOS, Android
Дисплей	жарықдиодты
Қайта жүктеу индикациясы	бар
Қуат элементтері зарядының төменгі дәрежесінің индикациясы	бар
Өлшем бірліктерін таңдау	килограмм/фунт
Автоматты қосу қызметі / автоматтық ағытылуы	бар
Габаритті өлшемдері (ені × биіктігі × ұзындығы)	300 × 17 × 300 мм
Таза салмағы	1,4 кг

Жинақ

Еденге қойылатын таразы	1 дана
Пайдалану жөніндегі нұсқаулық	1 дана
Сервисті кітапша	1 дана

Өндіруші осындай өзгерістер туралы қосымша хабарламастан өз өнімін жетілдіру барысында оның дизайны, жинағы, сонымен қатар бұйымның техникалық сипаттамаларына өзгеріс енгізуге құқылы. Техникалық сипаттамаларда ±10% қателікке жол беріледі.

Үлгі құрылымы (A1 сурет, 4 бет)

1. Салмақ мәнінің индикаторы
2. Таразы платформасы
3. Батареяларға арналған саңылау
4. Салмақтың сезімталдығы жоғары құрылғылары
5. Дисплей
6. Деректерді беру индикаторы

I. ПАЙДАЛАНА БАСТАУ АЛДЫНДА

Бұйым мен оның құрамдастарын қораптан абайлап шығарыңыз. Барлық орау материалдары мен жарнамалық жапсырмаларды алып тастаңыз.



Корпусағы ескертетін жапсырма, жапсырма-көрсеткіш (бар болса) және бұйымның сериялық нөмірі бар кестешені орнында міндетті түрде сақтаңыз!

Тасымалдау немесе төмен температураларда сақтаған соң аспапты қосаралдында кем дегенде 2 сағатқа бөлме температурасында ұстау керек.

Құралдың корпусын ылғалды матамен сүртіңіз де құрғатыңыз («Аспап күтімі» қараңыз).

Кереғарлықты сақтай отыра, қоректендіру элементтерін (жиынтыққа кірмейді) орнатыңыз. Ол үшін таразыны аударыңыз және батареяға арналған қақпақты шешіп алыңыз. Орнатқаннан кейін батареяға арналған бөліктің қақпағын жабыңыз.



Қоректендіру элементтерін орнату кезінде қолдарыңыз және құрылғы құрғақ болуы тиіс.

II. ҚҰРАЛДЫ ПАЙДАЛАНУ

SKY умный дом и сервисы қосымшасы арқылы құрылғыны қашықтан басқару

SKY умный дом и сервисы қосымшасы смартфон немесе планшет арқылы құрылғыны қашықтан жақын жерде бақылауға мүмкіндік береді.

1. Өзіңіздің смартфон немесе планшетіңізге SKY умный дом и сервисы қосымшасын App Store немесе Google Play қосымша магазиндерінен жүктеуге болады (пайдаланылатын құрылғының операциялық жүйесіне байланысты).
1. **i** Минималды қолдалатын операциялық жүйені компанияның www.redbt.com.ru ресми сайтында немесе App Store және Google Play дүкендеріндегі қосымшаның сипаттамасынан анықтаңыз.
2. SKY умный дом и сервисы қосымшасын іске қосыңыз, аккаунты жасаңыз және экрандағы көмекші сөздерді орындап отырыңыз.
3. Таразыны қосу үшін таразы платформасына абайлап екі аяқпен тұрыңыз. Таразы автоматты түрде қосылады.
4. Мобильді құрылғыға қосылуға болатын құрылғылар тізімін ашып, жаңартыңыз.
5. Қол жетімді құрылғылар тізімінен жалғанған құрылғыны таңдаңыз. Құрылғының атауы модель нөмірімен бірдей. Сіз

жаңа атау қоя аласыз немесе әдепкі атын қалдыра аласыз.

Өлшем бірліктерін таңдау

SKY умный дом и сервисы қосымшасы арқылы қажетті бірлікті (kg – килограммдар, lb – фунттар) таңдап алыңыз. Әдепкі бойынша, дисплейдегі салмақ әрқашан килограмммен көрсетіледі. Қосымшада өлшем бірліктерін фунтқа ауыстырған кезде, фунттағы салмақ тек қосымшада көрсетіледі.

Өлшеу



НАЗАР АУДАРЫҢЫЗ! Өлшеу кезінде таразы беті және табандарыңыз құрғақ болуы тиіс. Дымқыл бет тайғанақ болады, бұл құлауға және жарақатқа әкелуі мүмкін.

1. Таразыны тегіс қатты көлденең үстіңгі бетке орналастырыңыз. Көлденең күйдегі таразы платформасының ауытқуы өлшеу нәтижелеріне ықпал етуі мүмкін.
2. Таразыны қосу үшін таразы платформасына абайлап екі аяқпен тұрыңыз. Таразы автоматты түрде қосылады. Табандарыңызды дисплейдің оң және сол жағында орналасады. Тік және қозғалыссыз тұрыңыз. Салмақты бір аяқтан екінші аяққа көшірмеңіз.



Егер өлшеу алдында дисплей нөлдік емес салмақ мәнін көрсетсе, онда құрал автоматты түрде калибрлеуді орындайды, дисплейде С хабарламасы пайда болады. Процестің аяқталуын күтіңіз. Дисплейде 0 мәні көрсетілгеннен кейін өлшеуді бастауға болады.



Батареясының қуаты төмен болған жағдайда дисплейде L0 хабарламасы пайда болады. Асыра жүктеген жағдайда (180 кг-нан артық) дисплейде EEEE хабарламасы пайда болады.

3. Құрылғының дисплейінде сіздің салмағыңыздың мәні бейнеленетін болады (± 100 г қателікке жол беріледі).



Мобильді қосымша арқылы өлшеу режимінде деректерді беру индикаторы үнемі жанып тұрады, ал басқа жұмыс режимдерінде индикатор жыпылықтайды.

4. Өлшеніп болғаннан кейін таразы платформасынан түсіңіз. Бірнеше секундтан кейін таразы автоматты түрде сөнеді.

III. АСПАП КҮТІМІ

Құрылғыны тазарту үшін абразивті және құрамында спиртті бар жуғыш құралдарды, металл щеткаларды және т.б. қолданбаңыз. Таразы платформасын ылғалды жұмсақ матамен тазартыңыз, одан кейін құрғақ етіп сүртіңіз.



Құралды суға салуға немесе ағын судың астында жууға ТЫЙЫМ САЛЫНАДЫ. Құралды ыдыс жуатын машинамен тазалауға ТЫЙЫМ САЛЫНАДЫ.

Сақтау және тасымалдау

Сақтау және қайта пайдаланудың алдында құралдың барлық бөліктерін тазалап, түгел құрғатыңыз. Құралды құрғақ желденетін жерде жылыту аспаптарынан алыс және тікелей күн сәулелерден алыс сақтаңыз.

Тасымалдау және сақтау кезінде құралдың зақымдануына және/немесе ораманың бүтіндігіне әкелуі мүмкін құралды механикалық әсерлерге ұшарытуға тыйым салынады.

Құралдың орамасын су мен басқа да сұйықтықтардан сақтау қажет.

IV. СЕРВИС-ОРТАЛЫҚҚА ЖОЛЫҒАР АЛДЫНДА

Ақау	Ықтимал себеп	Жою тәсілі
Құрал жұмыс істемейді	Құрал қосылмаған	Тараза платформасына қос аяқтап мұқият орналасыңыз, құралды ажыратыңыз
Дисплейде Lo хабарламасы пайда болды	Коректендіру элементтерінің ыдысы таусылған	«Пайдалана бастау алдында» бөліміне сәйкес коректендіру элементтерін ауыстырыңыз
Дисплейде EEEE хабарламасы пайда болды	Шамадан тыс пайдалану	Таразы платформасына максималды жүктеме 180 кг артық болмауы тиіс
Дисплейде C хабарламасы пайда болды	Калибрлеу жүріп жатыр	Процестің аяқталуын күтіңіз. Дисплейде 0 мәні көрсетілгеннен кейін өлшеуді бастауға болады
Дисплейдің көрсеткіштері салмақтың нақты мәніне сәйкес келмейді	Өлшеудің міндетті шарттары сақталмаған	Нақты нәтижелер алу үшін «Құралды пайдалану» бөліміндегі нұсқаулықтарды ұстанындар
Құрал автоматты түрде ажыратылады	Құралды автоматты түрде ажырату жүйесі іске қосылған	Таразы жұмыс аяқталғаннан кейін бірнеше секундтан соң автоматты түрде ажыратылады
Синхронизациялау әрекеті сәтсіз болды	Ұялы құрылғыда Bluetooth функциясы ажыратылған	Ұялы телефонда Bluetooth функциясын қосыңыз
	Ұялы құрылғыдағы SKY умный дом и сервисы қосымшасы белсенді емес	Ұялы құрылғыдағы SKY умный дом и сервисы қосымшасын ашыңыз
Синхронизациялау әрекеті сәтсіз болды	Синхронизацияланатын құралдар тым алыс	Құрылғылар бір бірінен 15 метр шегінде екендігіне көз жеткізіңіз

i Егер қателікті дұрыстай алмасаңыз, авторизацияланған сервистік орталыққа жүгініңіз.

НАЗАР АУДАРЫҢЫЗ! SKY умный дом и сервисы қосымшасының жұмысын да қандай-да бір істен шығу орын алған кезде сервистік орталыққа жүгіну міндетті емес. RED техникалық қолдау қызметіне барыңыз және SKY умный дом и сервисы жұмысындағы істен шығу және/немесе қателіктерді жою бойынша біздің мамандардан кеңес алыңыз. Сіздің ұсыныс - тарыңыз бен қосымшаның жұмысы жөніндегі ескертулеріңіз кезекті жаңар ту кезінде ескерілетін болады. Сіздің еліңіздегі RED өнімінің пайдаланушыларын қолдау қызметінің байланыс мәліметтерін www.redbt.company сайтынан қарауға болады. Сізге осы сайттағы кері байланыс нысанын толтыра отырып көмекті алуға болады.

Кепілдіктен кейінгі жөндеуге арналған қосалқы бөлше имктерді табуға болады сайт www.redbt.company

V. КЕПІЛДІК МІНДЕТТЕМЕЛЕР



* Стандартты кепілдік 1 жыл. Қосымша кепілдік қызмет көрсету жылы «Sky. Умный дом и сервисы» қосымшасында «Акции» бөлімінде. Сіздің еліңіз үшін шарттар туралы ақпарат сайтта қолжетімді www.redbt.company

Кепілдік талоны қолдану нұсқаулығының соңында орналасқан!

Осы бұйымға сатып алынған сәттен 12 ай мерзіміне кепілдік беріледі. Өндіруші кепілдік кезеңі ішінде жөндеу, бөлшектерді ауыстыру немесе бүкіл бұйымды ауыстыру жолымен кез келген зауыттық ақауларды жоюға міндеттенеді. Кепілдік тек сатып алу күні түпнұсқалық кепілдік талонында дүкен мөрімен және сатушы қолымен расталған жағдайда ғана күшіне енеді. Осы кепілдік тек бұйым пайдалану бойынша нұсқаулыққа сәйкес қолданылған, жөнделмеген, бұзылмаған және онымен дұрыс жұмыс істемеу нәтижесінде зақымданбаған, сонымен қатар бұйымның толық жинағы сақталған жағдайда танылады. Осы кепілдік бұйымның табиғи тозуына және шығын материалдарына таралмайды (сүзгілер және т. б.). Бұйымның қызмет мерзімі мен кепілдік міндеттемелердің жарамдылық мерзімі өндірілген кезден бастап немесе бұйым жасалған кезден бастап есептеледі (егер сатылған күнін анықтау мүмкін болмаса). Аспаптың өндірілген кезі бұйым корпусындағы сәйкестендіру жапсырмасында орналасқан сериялық нөмірден табуға болады. Сериялық нөмір 13 белгіден тұрады. 6-ші және 7-шы белгілер айды, 8-ші – құрылғы шыққан жылды білдіреді.

0	0	0	0	0	1	1	2	3	3	3	3	3
---	---	---	---	---	---	---	---	---	---	---	---	---

1 – өндірілген айы (01 – қаңтар, 02 – ақпан ... 12 – желтоқсан)

2 – өндірілген жылы (1 – 2011 ж., 2 – 2012 ж. ... 0 – 2020 ж.)

3 – үлгінің сериялық нөмірі

Өндірушінің белгілеген құралдың қызмет ету мерзімі бұйымды пайдалану қолданылатын техникалық стандарттар және осы KAZ нұсқаулыққа сәйкес жүзеге асырылу шарттарында сатып алынған күннен бастап 3 жылды құрайды.

Орам, пайдаланушы нұсқаулығы, сондай-ақ құралдың өзін қалдықтарды қайта өңдеу бойынша жергілікті бағдарламаға сәйкес утилизациялау керек. Мұндай бұйымдарды қарапайым тұрмыстық қоқыспен бірге лақтырмаңыз.

КЕПІЛДІК ҚЫЗМЕТ КӨРСЕТУДІҢ ШАРТТАРЫ

Осы бағдарлама тауар сатылған күннен 12 ай ішінде кепілдік міндеттемелерді қамтиды немесе өндірілген кезден есептеледі (егер сату күнін анықтау мүмкін болмаса). Аспаптың өндірілген кезі бұйым корпусындағы сәйкестендіру жапсырмасында орналасқан сериялық нөмірден табуға болады. Сериялық нөмір 13 белгіден тұрады. 6-ші және 7-шы белгілер айды, 8-ші – құрылғы шыққан жылды білдіреді. Тек клиент кепілдік қызмет көрсету шарттарын ұстанғанда ғана мерзімдер қолданылады. Осы кепілдік өнеркәсіптік және/немесе коммерциялық мақсатта пайдаланылатын бұйымдарға таралмайды. Сату кезінде сатушы кепілдік талонын дұрыс толтыруын, аппараттың сериялық нөмерін, сату мерзімін көрсетуін, мөр басыын, сонымен қатар қол қоюын қадағалаңыз. Өнімді, жиынтықтылығын, техникалық жағдайын тексеріңіз, кепілдік шарттарымен танысып, қол қойыңыз. Кепілдік талонында көрсетілген деректерге өзгеріс енгізуге, өшіруге немесе қайтадан жазуға болмайды.

Кепілдік келесіден туындаған зақымдары бар бұйымдарға таралмайды:

- дұрыс пайдаланбау, ұқыпсыз қолдану, дұрыс қоспау, ілеспе нұсқаулықты ұстанбау;
- дұрыс пайдаланбау, ұқыпсыз қолдану немесе жазатайым оқиға себебінен туындаған механикалық, жылулық және басқа зақымдардан;
- тазалап және ауыстырып тұруды талап ететін сүзгілерді, шаң жинағыштарды және басқа бөліктер мен аксессуарларды уақытында тазаламаудан;
- ішіне бөгде зат, сұйықтық, жәндіктер, кеміргіштер және т.б. түсуінен;
- электр бауы зақымдануынан;
- осы бұйымды пайдалану ережелерінде көрсетілгенінен басқа кернеумен немесе қоректендіретін желінің стандартты параметрлеріне сәйкес келмейтін желіге қосудан;
- бұйым құрылымы өзгерістерін туындатқан біліксіз жөндеуден және басқа араласудан;
- тойтарылмас күш әсерінен (өрт, тасқын, найзағай және басқа);
- бұйымның ыстыққа төзімді емес бөліктеріне жоғары сыртқы температураның әсерінен;
- сериялық нөмірі өзгертілген, жойылған немесе анық басылмаған.
- Кепілдік нақты тозу мерзімі бар тораптар, механизмдер мен аксессуарларға (шаң сорғыш щеткалары, мультипісіргіштердің металл табақтары мен күйікке қарсы жабындылары бар пісіруге арналған қалыптар, шырын сыққыштардың торпышақтары, пышақтар, қаптаршаң жинағыштар,

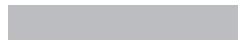
ауыстырылатын сүзгілер, сусабындар, сұйықтықтар және т.б.), сонымен қатар аккумуляторлық қоректену көздеріне және қоректену батареяларына таралмайды. Пайдалану бойынша нұсқаулыққа сәйкес кепілдіктің әрекетіне аспапқа кезеңді қызмет көрсету бойынша жұмыстар жатпайды.





Заполняется фирмой-продавцом / Сатушы фирма толтырады

Гарантийный талон № / № кепілдік талон



Дата продажи / Сатылған күні

Серийный номер / Сериялық нөмір

Фирма-продавец / Сатушы фирма

Подпись продавца / Сатушының қолы

Печать фирмы-продавца / Сатушы фирманың мөрі

Изделие надлежащего качества, укомплектовано, технически исправно, претензий не имею. С условиями гарантии озна-
комлен.

Бұйымның сапасы жарамды, жинақталған, техникалық жөн, шағымым жоқ. Кепілдік шарттарымен таныстым.

Подпись покупателя / Сатып
алушының қолы



УСЛОВИЯ ГАРАНТИЙНОГО ОБСЛУЖИВАНИЯ

При покупке проследите, чтобы продавец правильно заполнил гарантийный талон, указал серийный номер изделия, дату покупки, поставил свою подпись и печать. Проверьте комплектность и техническое состояние изделия, ознакомьтесь с условиями гарантии и поставьте свою подпись. Не допускается вносить изменения, стирать или переписывать данные, указанные в гарантийном талоне.

Информацию о наличии сервисных центров в вашем регионе можно уточнить на сайте www.redbt.com.ru. Служба поддержки пользователей в России: тел. 8 (800) 511-86-19 (звонок по России бесплатный).

Адрес организации, уполномоченной на принятие претензий от покупателей и производящей ремонт и техническое обслуживание изделия (ООО «РЭД»): 127247, г. Москва, Дмитровское ш., д. 100, стр. 2, этаж 7, пом. 47386.

Если вы недовольны качеством сервисного обслуживания (установленные требованиями Закона о защите прав потребителей сроки на устранение неисправностей по гарантии превышены, отсутствуют запасные части, некачественно выполнен ремонт и т. д.), обращайтесь в головной сервис-центр по телефону 8 (800) 511-86-19 или заполните форму на официальном сайте www.redbt.com.ru. Благодаря обратной связи мы исправим возникающие недочёты, чтобы сервис был качественным, своевременным и удобным. Спасибо за вашу помощь.



Упаковку, руководство пользователя, а также сам прибор необходимо утилизировать в соответствии с местной программой по переработке отходов. После окончания срока службы не выбрасывайте прибор вместе с бытовыми отходами. Передайте его в специализированный пункт для дальнейшей утилизации. Проявите заботу об окружающей среде. Отходы, образующиеся при утилизации изделий, подлежат обязательному сбору с последующей утилизацией в установленном порядке и в соответствии с действующими требованиями и нормами отраслевой нормативной документации, в том числе в соответствии с СанПиН 2.1.7.1322-03 «Гигиенические требования к размещению и обезвреживанию отходов производства и потребления».

EAC

Изготовитель: Нинбо Путян Информейшн Индастри Ко., ЛТД.

Адрес: №2 Ксинганг роад, Индастри Девелопмент арея, Дитанг таун, Юао сити, Жейянг, Китай.

Импортер в России: Общество с ограниченной ответственностью «РЭД». Адрес: 127247, г. Москва, Дмитровское ш, д. 100, стр. 2, этаж 07, помещ. 47386.

©RED. Все права защищены. 2023

Воспроизведение, передача, распространение, перевод или другая переработка данного документа или любой его части без предварительного письменного разрешения правообладателя запрещены.

Воспроизведение, передача, распространение, перевод или другая переработка данного документа или любой его части без предварительного письменного разрешения правообладателя

Bluetooth является зарегистрированным товарным знаком компании

App Store является знаком обслуживания Apple Inc.

Google Play является зарегистрированным товарным знаком компании Google Inc.

www.redbt.com

Made in China

RS-762S-RED-UM-2