

RED

SOLUTION

Печь микроволновая
RM-2001D

Руководство
по эксплуатации



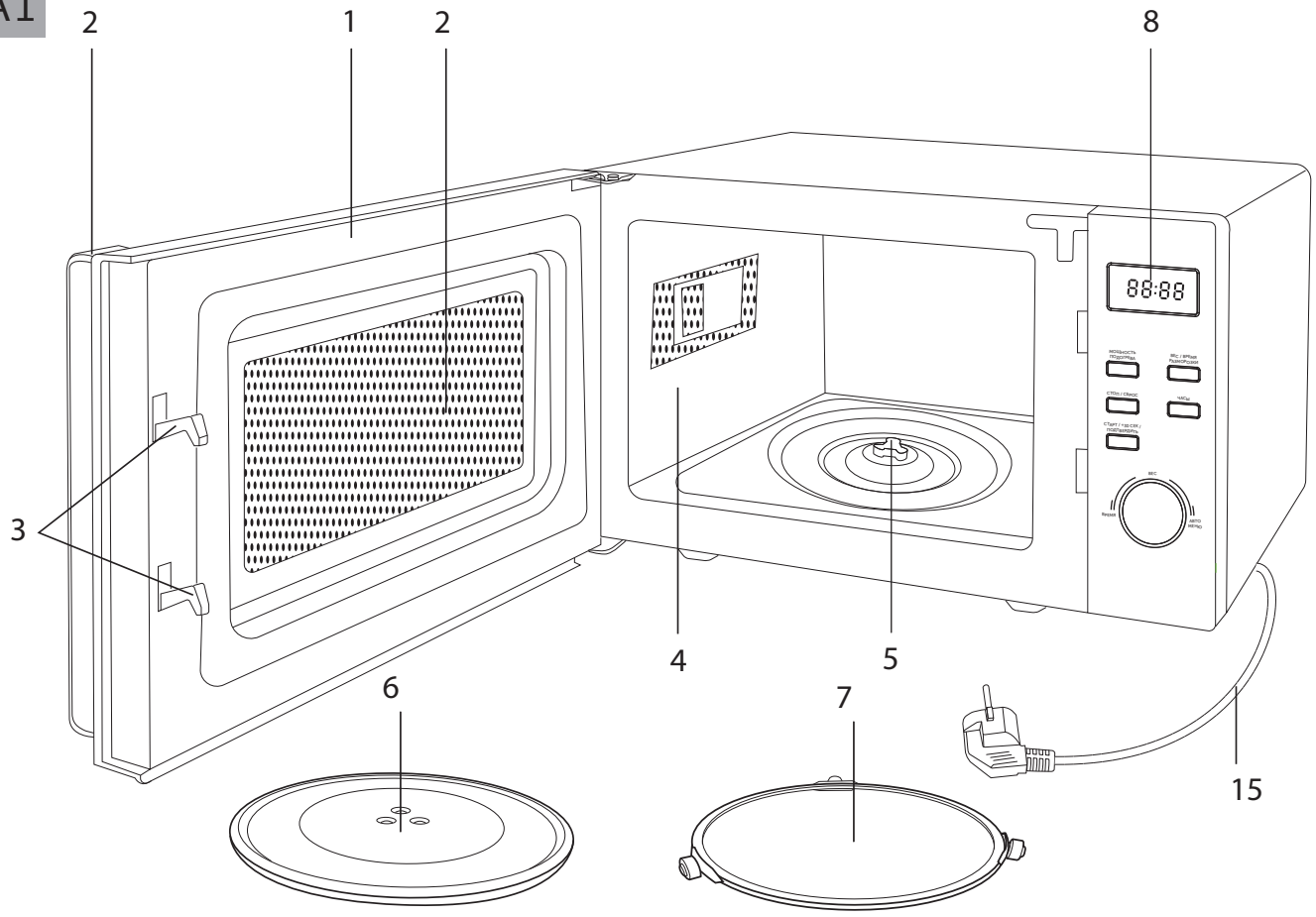
Если вы не получили требуемое качество обслуживания в сервисе, обращайтесь в головной сервисный центр по контактным данным, указанным в условиях гарантийного обслуживания

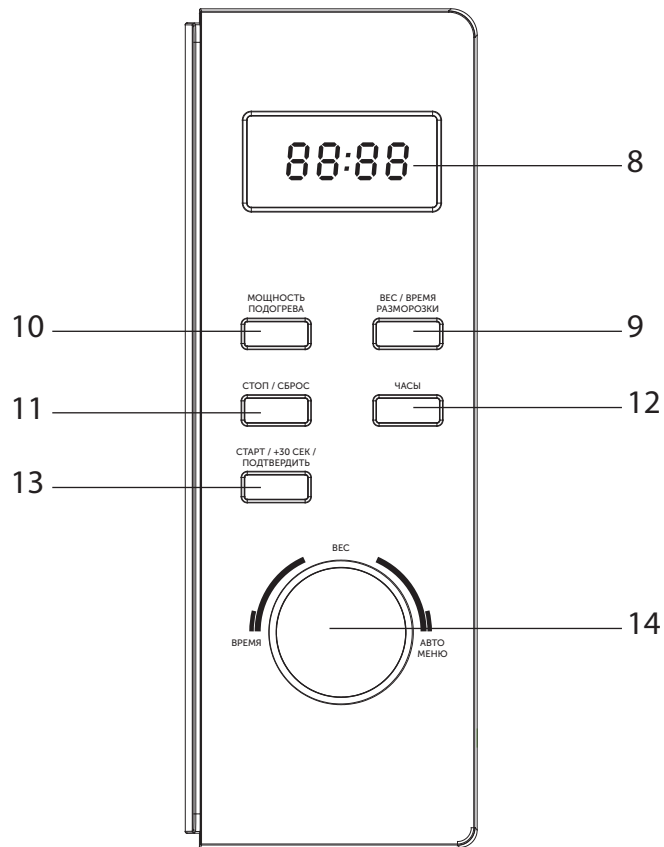


СОДЕРЖАНИЕ

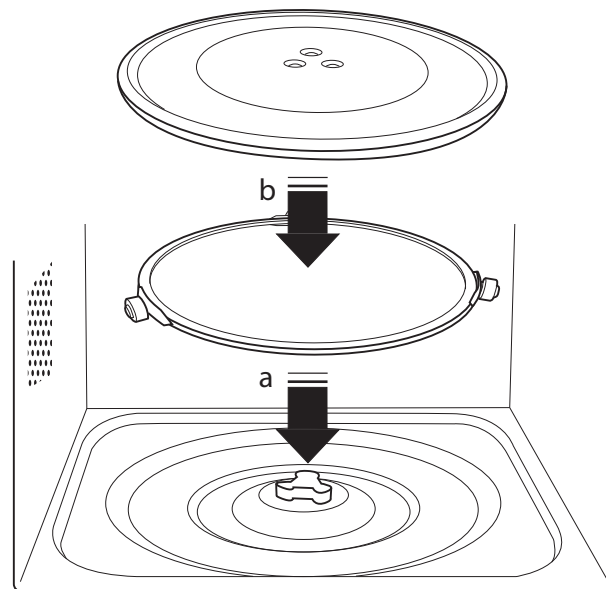
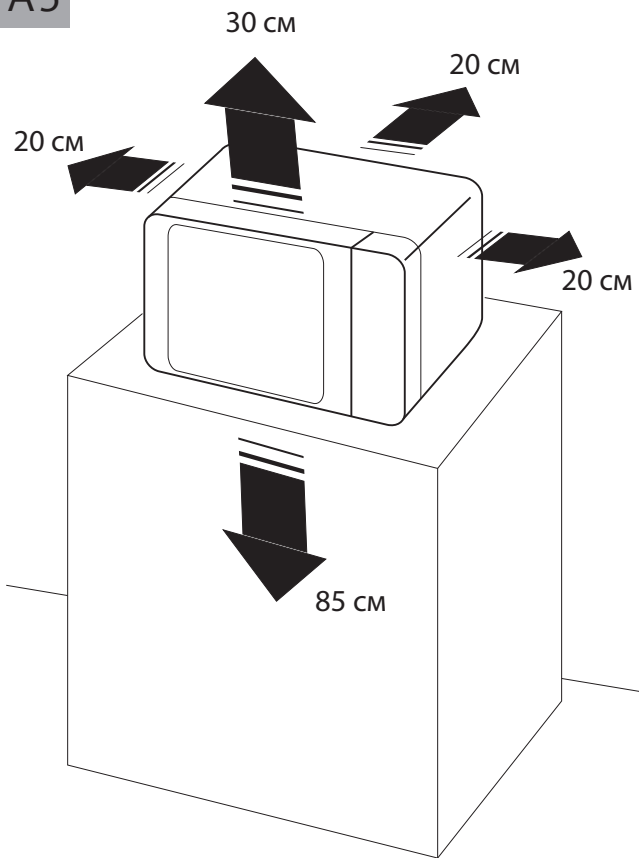
| | |
|--|----|
| МЕРЫ БЕЗОПАСНОСТИ | 7 |
| Технические характеристики | 9 |
| Комплектация | 9 |
| Устройство прибора | 9 |
| I. ПЕРЕД НАЧАЛОМ ИСПОЛЬЗОВАНИЯ | 9 |
| II. ЭКСПЛУАТАЦИЯ ПРИБОРА | 10 |
| Общие рекомендации | 10 |
| Материалы, пригодные для использования в микроволновых печах | 10 |
| Материалы, непригодные для использования в микроволновых печах | 11 |
| Установка текущего времени | 11 |
| Использование прибора | 11 |
| Быстрое приготовление | 12 |
| Режим «Разморозка по весу» | 12 |
| Режим «Разморозка по времени» | 12 |
| Поэтапное приготовление | 12 |
| Автоматические программы приготовления | 12 |
| Отсрочка старта | 13 |
| Блокировка панели управления | 13 |
| Режим просмотра | 13 |
| Прочие замечания по работе печи | 13 |
| УХОД ЗА ПРИБОРОМ | 13 |
| Хранение и транспортировка | 14 |
| ПЕРЕД ОБРАЩЕНИЕМ В СЕРВИС-ЦЕНТР | 14 |
| ГАРАНТИЙНЫЕ ОБЯЗАТЕЛЬСТВА | 15 |

A1





A3



УВАЖАЕМЫЙ ПОКУПАТЕЛЬ!

Благодарим вас за то, что отдали предпочтение бытовой технике RED. RED — это качество, надёжность и неизменно внимательное отношение к потребностям клиентов. Надеемся, что вам понравится продукция компании и вы также будете выбирать наши изделия в будущем.

Микроволновая печь RED SOLUTION RM-2001D — современный многофункциональный прибор, предназначенный для приготовления пищи в домашних условиях.

Хотите узнать больше? Посетите наш сайт www.redbt.company. Здесь вы найдёте самую актуальную информацию о предлагаемой технике и ожидаемых новинках, сможете получить консультацию онлайн, а также заказать продукцию RED и оригинальные аксессуары к ней в нашем интернет-магазине.

Служба поддержки пользователей RED SOLUTION в России: 8-800-511-86-19 (звонок по России бесплатный)



Прежде чем использовать данное изделие, внимательно прочтите руководство по эксплуатации и сохраните его для справки. Правильное использование прибора значительно продлит срок его службы.

Меры безопасности и инструкции, содержащиеся в данном руководстве, не охватывают все возможные ситуации, которые могут возникнуть в ходе эксплуатации прибора. При работе с устройством пользователь должен руководствоваться здравым смыслом, быть осторожным и внимательным.

МЕРЫ БЕЗОПАСНОСТИ

• Производитель не несёт ответственности за повреждения, вызванные нарушением требований по технике безопасности и правил эксплуатации изделия.

• Данный многофункциональный электроприбор предназначен для приготовления пищи в бытовых условиях и может применяться в квартирах, загородных домах или в других подобных условиях непромышленной эксплуатации. Промышленное или любое другое нецелевое использование прибора будет считаться ненадлежащей эксплуатацией. В этом случае производитель не несёт ответственности за возможные последствия.



ВНИМАНИЕ! Использование микроволновой печи не по назначению опасно для здоровья. Данная модель должна использоваться в качестве отдельно стоящей. Не использовать в шкафу!

• Микроволновая печь предназначена для разогрева пищевых продуктов и напитков. Запрещается использовать прибор для разогрева химических или непищевых продуктов и жидкостей, а также для сушки бумаги, белья и подобных материалов.

• Перед подключением устройства к электросети проверьте, совпадает ли её напряжение с номинальным напряжением питания прибора (см. технические характеристики или заводскую табличку изделия).

• Используйте удлинитель, рассчитанный на потребляемую мощность прибора: несоответствие параметров может привести к короткому замыканию или возгоранию кабеля.

• Подключайте прибор только к заземлённым розеткам — это обязательное требование защиты от поражения электрическим током. Используя удлинитель, убедитесь, что он также заземлён.

• Выключайте прибор из розетки после использования, а также во время его очистки или перемещения. Извлекайте электрошнур сухими руками, удерживая его за штепсель, а не за провод.

• Не протягивайте шнур электропитания в дверных проемах или вблизи источников тепла. Следите за тем, чтобы электрошнур не перекручивался и не перегибался, не соприкасался с острыми предметами, углами и кромками мебели.



ПОМНИТЕ: Случайное повреждение кабеля электропитания может привести к неполадкам, которые не соответствуют условиям гарантии, а также к поражению электротоком. Если шнур питания повреждён, его замену, во избежание опасности, должен производить изготовитель, сервисная служба или аналогичный квалифицированный персонал.

• Не закрывайте вентиляционные отверстия микроволновой печи во время эксплуатации. Если вентилирование недостаточное, внутренняя камера может выйти из строя, в этом случае защита от вредоносного излучения не гарантируется. Устанавливайте и используйте печь только согласно данному руководству.

• Не используйте микроволновую печь, если что-либо препятствует закрытию дверцы. Необходимо регулярно чистить печь и удалять все остатки пищи. Недостаточная чистота печи может привести к повреждению поверхности, что может сократить срок службы прибора и вызвать опасную ситуацию.



ЗАПРЕЩАЕТСЯ включать микроволновую печь с открытой дверцей и вставлять любые предметы в блокировочные фиксаторы, препятствуя закрытию дверцы.



ВНИМАНИЕ! Если дверца или дверные уплотнители печи повреждены, печь не следует использовать, пока неисправность не будет устранена компетентным персоналом.

• Не устанавливайте прибор на мягкую поверхность, не накрывайте его во время работы тканью и другими материалами. Нарушение правил пожарной безопасности может привести к порче имущества.

- Запрещается использовать прибор на открытом воздухе: попадание влаги или посторонних предметов внутрь корпуса устройства может серьёзно повредить его.

! **ВНИМАНИЕ!** Во время работы прибор нагревается! Будьте осторожны!

- Не используйте внутреннюю камеру микроволновой печи для хранения продуктов и посторонних предметов.

STOP **ЗАПРЕЩАЕТСЯ** включать микроволновую печь, если внутренняя камера пуста! Это может серьёзно повредить прибор.

- Не допускается эксплуатировать микроволновую печь без механизма вращения, роликового кольца и стеклянного блюда. При поломке деталей обратитесь в сервис-центр. Используйте только рекомендуемые производителем детали и запчасти.

- Соблюдайте осторожность, нагревая в микроволновой печи воду и другие жидкости, так как их температура может достигать 100 °С и более без кипения. В целях безопасности оставьте жидкость во внутренней камере на 20–25 с, пока температура не стабилизируется.

- Используйте только посуду и аксессуары, пригодные для приготовления пищи в микроволновых печах. Металлическая посуда или посуда с росписью, а также посторонние предметы на упаковке продуктов (например, металлические зажимы) могут вызвать искрение, серьёзное нарушение работы прибора или порчу продуктов.

STOP **ПРЕДУПРЕЖДЕНИЕ!** Жидкости и другие продукты питания нельзя нагревать в герметичных ёмкостях, поскольку они могут взорваться.

- Не используйте плотно закрытую посуду или вакуумную упаковку. Высокое давление внутри упаковки может привести к взрыву.

- Нагревая пищевые продукты в пластиковых или бумажных контейнерах, следите за печью, чтобы не допустить возгорания. При появлении дыма выключите электроприбор или выдерните вилку из сети. Не открывайте дверцу для того, чтобы погасить пламя.

- Работа микроволновой печи может вызвать помехи при приёме радио- и телесигналов. Чтобы избежать этого, необходимо подключать микроволновую печь и телевизор/радиоприёмник к разным линиям электросети и регулярно очищать уплотнительные элементы от остатков пищи.

! **ВНИМАНИЕ!** Запрещается удалять слюдяную пластину, расположенную во внутренней камере микроволновой печи для защиты магнетрона.

- Перед очисткой прибора убедитесь, что он отключён от электросети и полностью остыл. Строго следуйте инструкциям по очистке.

- Запрещается погружать корпус прибора в воду или помещать его под струю воды!

! **ВНИМАНИЕ!** Дети вправе пользоваться печью без надзора только в том случае, если ознакомились с правилами безопасного использования печи и знают об опасностях, которые могут возникнуть при её неправильном использовании.

- Лица с пониженными физическими, психическими или умственными способностями, а также без соответствующего опыта и знаний, вправе пользоваться печью, только если они находятся под надзором или получили инструкции от лица, ответственного за их безопасность, о том, как использовать прибор. Дети должны находиться под присмотром, чтобы не допустить игры с прибором.

- Запрещается самостоятельно ремонтировать прибор или вносить изменения в его конструкцию. Ремонт прибора должен производиться исключительно специалистом авторизованного сервис-центра. Непрофессионально выполненная работа может привести к поломке прибора, травмам и повреждению имущества.

STOP **ПРЕДУПРЕЖДЕНИЕ!** Любому лицу, кроме квалифицированного специалиста, опасно выполнять какие-либо действия по обслуживанию или ремонту, в ходе которых нужно снимать крышку, которая защищает от воздействия энергии.

! **ВНИМАНИЕ!** Запрещается использовать прибор при любых неисправностях.


SS **ОСТОРОЖНО!** Горячая поверхность!

Технические характеристики

| | |
|--|-------------------------|
| Модель | RM-2001D |
| Номинальная мощность | 1050 Вт |
| Выходная мощность магнетрона | 700 Вт |
| Напряжение | 220–240 В, 50 Гц |
| Защита от поражения электротоком | класс I |
| Номинальная частота микроволн | 2450 МГц |
| Объём внутренней камеры | 20 л (дм ³) |
| Материал корпуса | металл, стекло, пластик |
| Покрытие внутренней камеры | полимерное |
| Максимальное время приготовления | 95 мин |
| Тип управления | электронное |
| Таймер | есть |
| Подсветка | есть |
| Количество автоматических программ приготовления | 8 |
| Часы | есть |
| Отсрочка старта | есть |
| Быстрый старт | есть |
| Блокировка кнопок | есть |
| Подсветка | есть |
| Режим разморозки | есть |
| Размораживание по весу/времени | есть |
| Функция поэтапного приготовления | есть |
| Индикация | звуковая |
| Сигнал об окончании приготовления | есть |
| Габаритные размеры | 440x340x259 мм |
| Размеры внутренней камеры | 306x304x206 мм |
| Вращающееся стеклянное блюдо | Ø255 мм |
| Вес нетто | 10,25 кг |
| Длина электрошнура | 1 м |

Комплектация

| | |
|-----------------------------|-------|
| Микроволновая печь | 1 шт. |
| Роликовое кольцо | 1 шт. |
| Стеклянное блюдо | 1 шт. |
| Руководство по эксплуатации | 1 шт. |
| Сервисная книжка | 1 шт. |

 *Производитель имеет право на внесение изменений в дизайн, комплектацию, а также в технические характеристики изделия в ходе совершенствования своей продукции без дополнительного уведомления об этих изменениях. В технических характеристиках допускается погрешность ±10 %.*

Устройство прибора (схема А1, стр. 4)

1. Дверца
2. Смотровое окно
3. Блокировочные фиксаторы
4. Внутренняя камера
5. Механизм вращения
6. Стеклянное блюдо
7. Роликовое кольцо
8. Дисплей
9. Кнопка «ВЕС/ВРЕМЯ РАЗМОРОЗКИ» – настройка режима разморозки по весу/времени
10. Кнопка «МОЩНОСТЬ ПОДОГРЕВА» – регулировка мощности
11. Кнопка «СТОП/СБРОС» – прекращение действия, сброс настроек
12. Кнопка «ЧАСЫ» – настройка часов / отсрочки старта
13. Кнопка «СТАРТ / +30 СЕК / ПОДТВЕРДИТЬ» – запуск, настройка времени с шагом в 30 с, подтверждение введённых настроек
14. Поворотный регулятор
15. Электрошнур

I. ПЕРЕД НАЧАЛОМ ИСПОЛЬЗОВАНИЯ

Аккуратно достаньте изделие и его комплектующие из коробки. Удалите все упаковочные материалы и рекламные наклейки. Обязательно сохраните на месте предупреждающие наклейки, наклейки-указатели (при наличии) и табличку с серийным номером изделия на его корпусе! После транспортировки или хранения при низких температурах

необходимо выдержать прибор при комнатной температуре не менее 2 ч перед включением. Корпус прибора протрите влажной тканью. Съёмные детали промойте тёплой водой, тщательно просушите все элементы прибора перед подключением к электросети. Перед включением убедитесь, что внешние и видимые внутренние части устройства не имеют повреждений, сколов и других дефектов. Соберите прибор и установите его на ровную твёрдую сухую горизонтальную поверхность согласно рекомендациям схемы А2 (стр. 5). Не снимайте ножки микроволновой печи.

II. ЭКСПЛУАТАЦИЯ ПРИБОРА

Общие рекомендации



Во время приготовления или разогрева обязательно используйте стеклянное блюдо и ролликовое кольцо.

- Помещайте продукты только на стеклянное блюдо. Следите за тем, чтобы стеклянное блюдо или кольцо не были заблокированы посторонними предметами.
- Приступая к приготовлению или разогреву пищи, устанавливайте минимальное время приготовления, при необходимости постепенно увеличивая его.
- Накрывайте продукты, чтобы остатки пищи, разбрызгиваясь, не попадали внутрь корпуса микроволновой печи.
- Переворачивайте и перемешивайте продукты во время приготовления, так как по краям пища нагревается быстрее, чем в центре. Разрезайте крупные продукты на несколько частей, чтобы ускорить приготовление. Размещайте продукты в посуде в один слой, укладывая большие куски по краям, мелкие – в центре.
- Перемешивайте содержимое детских бутылочек для кормления и баночек с детским питанием. Чтобы не обжечься, обязательно проверяйте температуру смеси перед кормлением!
- Не разогревайте в микроволновой печи продукты в скорлупе или с плотной кожей (например, яйца, картофель, яблоки, сосиски, целые кабачки, печень), так как они могут взорваться даже после того, как нагрев закончится. Такие продукты перед приготовлением необходимо проколоть.
- Будьте осторожны при обращении с горячими продуктами. Используйте кухонные рукавицы, чтобы извлечь посуду из микроволновой печи после разогрева.
- Следите за тем, чтобы доступ к вентиляционным отверстиям микроволновой печи ничто не закрывало. В противном прибор может перегреться и выйти из строя. Во

избегание короткого замыкания следите за тем, чтобы в вентиляционные отверстия не попала вода.

Материалы, пригодные для использования в микроволновых печах

ВНИМАНИЕ! Используйте только посуду, предназначенную для приготовления и разогрева пищи в микроволновой печи.



| | |
|--|--|
| Столовая посуда | Для приготовления пищи в микроволновой печи, если это оговорено производителем. Не используйте посуду с трещинами или дефектами, а также с росписью. |
| Фаянс/фарфор | Для приготовления пищи в микроволновой печи, за исключением посуды с золотым или серебряным напылением, а также с декоративными металлическими элементами. |
| Стеклянная посуда | Для приготовления пищи в микроволновой печи, только если посуда сделана из жаропрочного стекла. Не используйте посуду из фигурного стекла, так как оно может треснуть при высокой температуре. |
| Термостойкий пластик | Для приготовления пищи в микроволновой печи. Не используйте посуду из термостойкого пластика для приготовления или разогрева пищи с высоким содержанием жира или сахара. Не используйте плотно закрывающиеся контейнеры. |
| Специальная упаковка (бумага, пластик, термостойкие полиэтиленовые пакеты) | Для приготовления пищи в микроволновой печи в том случае, если это оговорено производителем. |

Материалы, непригодные для использования в микроволновых печах

| | |
|--|---|
| Металлическая посуда (алюминиевая, из нержавеющей стали и др.), пищевая фольга | Такая посуда может вызвать искрение |
| Посуда с металлическим напылением | |
| Пищевая плёнка для хранения продуктов | Такая посуда может деформироваться под воздействием высоких температур |
| Нетермостойкий пластик | |
| Посуда, покрытая лаком | Такая посуда поглощает микроволновое излучение, что может вызвать её растрескивание |
| Фигурное и нежаропрочное стекло | |
| Меламиновая посуда | |
| Посуда из бумаги, соломенная, плетёная и деревянная посуда | Такая посуда может вызвать воспламенение |

Установка текущего времени

1. Подключите микроволновую печь к электросети. Прибор подаст звуковой сигнал, на дисплее появится значение 0:00.
 2. Нажмите кнопку «ЧАСЫ», значение часов на дисплее начнёт мигать. Вращая регулятор, задайте значение часов в диапазоне от 0 до 23.
 3. Повторно нажмите кнопку «ЧАСЫ», значение минут на дисплее начнёт мигать. Вращая регулятор, задайте значение минут в диапазоне от 0 до 59.
 4. Нажмите кнопку «ЧАСЫ» для подтверждения введённых настроек. Знак двоеточия на дисплее будет мигать.
- Для отмены введённых настроек нажмите кнопку «СТОП/СБРОС».

Чтобы увидеть установленное время в процессе работы прибора, нажмите кнопку «ЧАСЫ»: значение текущего времени будет мигать на дисплее в течение 3 с, затем дисплей вернётся к отображению времени приготовления.

Примечание: 1) Если не настроить часы, печь не будет работать после включения.

2) Если во время настройки часов не выполнять никаких действий в течение минуты, печь автоматически вернётся в предыдущее состояние.

III. ИСПОЛЬЗОВАНИЕ ПРИБОРА

1. Нажмите на кнопку открытия дверцы, поместите продукт в микроволновую печь, плотно закройте дверцу.


2. При необходимости вы можете менять мощность прибора. Для перехода в режим регулировки мощности нажмите кнопку «МОЩНОСТЬ ПОДОГРЕВА». Далее регулируйте уровень мощности, нажимая кнопку «МОЩНОСТЬ ПОДОГРЕВА» или вращая регулятор. Переключение значений происходит по кругу:

| Значение на дисплее | Уровень мощности | Рекомендации по использованию |
|---------------------|------------------|--|
| P100 | 100 % | Кипячение жидкостей, приготовление овощей, фруктов, круп, пасты |
| P80 | 80 % | Приготовление птицы, мяса, выпечки, подогрев молока |
| P50 | 50 % | Запекание пищи в горшочках, приготовление запеканок, шоколадного крема, блюд из яиц и сыра, рыбы |
| P30 | 30 % | Приготовление малых порций мяса, супов, размягчение масла и сливочного сыра, размораживание |
| P10 | 10 % | Поддержание температуры горячих блюд, приготовление на медленном огне |

3. Нажмите кнопку «СТАРТ / +30 СЕК / ПОДТВЕРДИТЬ» для подтверждения внесённых изменений и перехода к установке времени приготовления.

4. Вращая регулятор, установите время приготовления в диапазоне от 5 с до 95 мин. При вращении регулятора против часовой стрелки время приготовления будет уменьшаться с максимального до минимального значения. При вращении по часовой стрелке – увеличиваться с шагом установки:

- от 0 до 1 мин – 5 с
- от 1 до 5 мин – 10 с
- от 5 до 10 мин – 30 с
- от 10 до 30 мин – 1 мин
- от 30 до 95 мин – 5 мин

 При бездействии в течение минуты прибор переходит в режим ожидания, настройки сбрасываются.

5. Нажмите кнопку «СТАРТ / +30 СЕК / ПОДТВЕРДИТЬ» для запуска процесса нагрева


Чтобы увидеть установленную мощность в процессе работы прибора, нажмите кнопку «МОЩНОСТЬ ПОДОГРЕВА»: значение мощности будет мигать на дисплее в течение 3 с. Если в процессе работы дверца прибора была открыта, прибор автоматически приостановит нагрев. Для продолжения приготовления закройте дверцу и нажмите кнопку «СТАРТ / +30 СЕК / ПОДТВЕРДИТЬ».

Быстрое приготовление

Для быстрого запуска нагрева на максимальной мощности в режиме ожидания нажмите кнопку «СТАРТ / +30 СЕК / ПОДТВЕРДИТЬ». Каждое последующее нажатие на кнопку будет увеличивать время приготовления на 30 с (максимальное время – 95 мин).

 Чтобы увеличить время приготовления в процессе готовки и размораживания, нажмите кнопку «СТАРТ / +30 СЕК / ПОДТВЕРДИТЬ».

В режиме ожидания время приготовления можно настроить с помощью регулятора. Поверните регулятор против часовой стрелки, чтобы перейти в режим установки времени. Далее, вращая регулятор, настройте время работы прибора (аналогично п. 3 «Использование прибора»). По окончании настройки нажмите кнопку «СТАРТ / +30 СЕК / ПОДТВЕРДИТЬ» для запуска процесса нагрева. Мощность будет установлена на 100 %.

 В режимах автоматического выполнения программы и разморозки по весу время приготовления нельзя увеличить, нажимая кнопку «СТАРТ / +30 СЕК / ПОДТВЕРДИТЬ».

Режим «Разморозка по весу»

1. Нажмите кнопку «ВЕС/ВРЕМЯ РАЗМОРОЗКИ», на дисплее появится надпись «dEF1».
2. Вращая регулятор, установите вес продукта в диапазоне от 100 г до 2 кг.

При вращении регулятора по часовой стрелке значение веса будет увеличиваться, при вращении против часовой стрелки – уменьшаться.

3. Запустите процесс разморозки нажатием кнопки «СТАРТ / +30 СЕК / ПОДТВЕРДИТЬ».

 Время разморозки будет установлено автоматически исходя из веса продукта.

Режим «Разморозка по времени»

1. Дважды нажмите кнопку «ВЕС/ВРЕМЯ РАЗМОРОЗКИ», на дисплее появится надпись «dEF2».
2. Вращая регулятор, установите время разморозки (аналогично п. 3 раздела «Использование прибора»).
3. Запустите процесс разморозки нажатием кнопки «СТАРТ / +30 СЕК / ПОДТВЕРДИТЬ». В процессе разморозки вы не сможете регулировать время работы, а мощность будет автоматически установлена на 30 %.

Поэтапное приготовление

С помощью данной функции вы можете настроить последовательное выполнение до двух режимов работы (например, разморозка с последующим приготовлением блюда). Для этого настройте первый выбранный этап, следуя указаниям соответствующего раздела, не нажимайте кнопку «СТАРТ / +30 СЕК / ПОДТВЕРДИТЬ». Аналогично произведите настройку второго этапа, нажмите кнопку «СТАРТ / +30 СЕК / ПОДТВЕРДИТЬ» для запуска, прибор начнёт выполнение заданных режимов. При переходе ко второму этапу приготовления прибор подаст звуковой сигнал.

Автоматическая программа приготовления не может быть выбрана в качестве одного из этапов.

Выполните следующие шаги:

- 1) Дважды нажмите кнопку «ВЕС/ВРЕМЯ РАЗМОРОЗКИ», на дисплее появится надпись «dEF2».
- 2) Вращая регулятор, установите нужное время разморозки.
- 3) Нажмите кнопку «МОЩНОСТЬ ПОДОГРЕВА».
- 4) Вращая регулятор, установите нужную мощность.
- 5) Нажмите «СТАРТ / +30 СЕК / ПОДТВЕРДИТЬ» для подтверждения.
- 6) Вращая регулятор, установите нужное время разморозки.
- 7) Нажмите «СТАРТ / +30 СЕК / ПОДТВЕРДИТЬ», чтобы начать готовку.

Автоматические программы приготовления

1. В режиме ожидания поверните регулятор по часовой стрелке, на дисплее появится номер программы «A-1». Далее, вращая регулятор, выберите автоматическую программу в соответствии с таблицей ниже. Нажмите кнопку «СТАРТ / +30 СЕК / ПОДТВЕРДИТЬ» для подтверждения.
2. Вращая регулятор, установите вес продукта.
3. Запустите процесс приготовления нажатием кнопки «СТАРТ / +30 СЕК / ПОДТВЕРДИТЬ».
4. По завершении раздастся звуковой сигнал.

| Номер программы | Программа | Вес | Индикация дисплея | Мощность |
|-----------------|-----------|---------------------------------------|-------------------|----------|
| A-1 | Разогрев | 200 г | 200 | 100 % |
| | | 400 г | 400 | |
| | | 600 г | 600 | |
| A-2 | Овощи | 200 г | 200 | 100 % |
| | | 300 г | 300 | |
| | | 400 г | 400 | |
| A-3 | Рыба | 250 г | 250 | 80 % |
| | | 350 г | 350 | |
| | | 450 г | 450 | |
| A-4 | Мясо | 250 г | 250 | 100 % |
| | | 350 г | 350 | |
| | | 450 г | 450 | |
| A-5 | Паста | 50 г (вместе с холодной водой 450 г) | 50 | 80 % |
| | | 100 г (вместе с холодной водой 800 г) | 100 | |
| A-6 | Картофель | 200 г | 200 | 100 % |
| | | 400 г | 400 | |
| | | 600 г | 600 | |
| A-7 | Пицца | 200 г | 200 | 100 % |
| | | 400 г | 400 | |
| A-8 | Суп | 200 г | 200 | 80 % |
| | | 400 г | 400 | |

В процессе работы автоматических программ вы не можете регулировать мощность и время работы.

Отсрочка старта

С помощью функции отсрочки старта вы можете установить время, в которое прибор начнёт выполнение установленного режима.

1. Для использования функции отсрочки старта предварительно настройте часы (см. раздел «Установка текущего времени»).

2. Введите нужную программу. Можно настроить максимум два этапа приготовления. Не рекомендуется использовать функцию отсрочки старта для режима разморозки.

а) Нажмите кнопку «МОЩНОСТЬ ПОДОГРЕВА».

б) Вращая рукоятку, установите нужную мощность.

в) Нажмите кнопку «СТАРТ / +30 СЕК / ПОДТВЕРДИТЬ» для подтверждения.

г) Вращая рукоятку, установите нужное время приготовления.

После этого, не нажимая кнопку «СТАРТ / +30 СЕК / ПОДТВЕРДИТЬ», выполните следующие шаги:

3. Нажмите кнопку «ЧАСЫ». На дисплее будет мигать значение часов.

4. Вращая рукоятку, установите часы в диапазоне от 0 до 23.

5. Нажмите кнопку «ЧАСЫ». На дисплее будет мигать значение минут.

6. Вращая рукоятку, установите минуты в диапазоне от 0 до 59.

7. Нажмите кнопку «СТАРТ / +30 СЕК / ПОДТВЕРДИТЬ» для завершения настройки. На дисплее будет мигать знак двоеточия. По достижении заданного времени дважды раздастся звуковой сигнал и начнется готовка.

Блокировка панели управления

Для дополнительной безопасности в приборе предусмотрена функция блокировки панели управления, предотвращающая случайное нажатие кнопок.

Для включения блокировки панели управления в режиме ожидания нажмите и удерживайте в течение 3 с кнопку «СТОП/СБРОС». Прибор подаст длинный звуковой сигнал, на дисплее появится .

Для отключения блокировки повторно нажмите и удерживайте кнопку «СТОП/СБРОС» в течение 3 с до звукового сигнала.

Режим просмотра

Во время работы печи можно просматривать интересующие вас рабочие параметры. В режиме приготовления нажмите кнопку «МОЩНОСТЬ ПОДОГРЕВА», и на дисплее в течение 3 с будет отображаться текущая мощность. В режиме автоматического выполнения программы нажмите кнопку «ЧАСЫ», и на дисплее в течение 3 с будет отображаться время отсрочки старта. После этого печь вернётся к отображению текущего времени. В режиме приготовления нажмите кнопку «ЧАСЫ», и на дисплее в течение 3 с будет отображаться текущее время.

ПРОЧИЕ ЗАМЕЧАНИЯ ПО РАБОТЕ ПЕЧИ

Если повернуть рукоятку в начале работы, прозвучит звуковой сигнал. Если во время приготовления была открыта дверца, то для продолжения готовки закройте ее и нажмите кнопку «СТАРТ / +30 СЕК / ПОДТВЕРДИТЬ». Если в течение минуты после завершения настройки программы не нажать кнопку «СТАРТ / +30 СЕК / ПОДТВЕРДИТЬ», настройки не сохранятся и на дисплее отобразится текущее время. Если какая-либо кнопка не сработала, об этом можно будет узнать по отсутствию звукового сигнала. По завершении готовки звуковой сигнал прозвучит 5 раз.

IV. УХОД ЗА ПРИБОРОМ

Перед очисткой прибора убедитесь, что он отключён от электросети и полностью остыл.

STOP ЗАПРЕЩАЕТСЯ помещать прибор под струю воды и погружать его в воду.

ЗАПРЕЩАЕТСЯ использование при очистке прибора грубых салфеток или губок, абразивных паст. Также недопустимо использование любых химически агрессивных или других веществ, не рекомендованных для применения с предметами, контактирующими с пищей.

Регулярно очищайте прибор и удаляйте любые остатки пищевых продуктов.

! Несвоевременная очистка прибора может привести к повреждению поверхности, снижению срока службы и опасности при использовании.

Корпус прибора протирайте влажной тканью. Внутреннюю камеру, уплотнители дверцы очищайте мягкими тканями и неабразивными моющими средствами.

STOP Не допускайте попадания жидкости в вентиляционные отверстия и в корпус прибора!

Роликовое кольцо и стеклянное блюдо промывайте в тёплой воде с мягким моющим средством.

Для очистки внутренней камеры прибора и удаления неприятного запаха:

1. Налейте в подходящую емкость 300 мл воды и добавьте сок половинки лимона.
2. Поместите емкость в микроволновую печь, установите максимальную мощность и время приготовления 5 мин.
3. По окончании аккуратно протрите внутреннюю камеру прибора.

Хранение и транспортировка

Перед хранением и повторной эксплуатацией очистите и полностью просушите все части прибора. Храните прибор в сухом вентилируемом месте вдали от нагревательных приборов и попадания прямых солнечных лучей.

При транспортировке и хранении запрещается подвергать прибор механическим воздействиям, которые могут привести к повреждению прибора и/или нарушению целостности упаковки. Берегите упаковку прибора от попадания воды и других жидкостей.

V. ПЕРЕД ОБРАЩЕНИЕМ В СЕРВИС-ЦЕНТР

| Неисправность | Возможные причины | Способ устранения |
|---|---|---|
| Прибор не работает. | Отсутствует электропитание. | Убедитесь, что прибор подключен к исправной розетке. Проверьте наличие напряжения в электросети. |
| | Дверца прибора не закрыта | Плотно закройте дверцу прибора. Убедитесь в отсутствии посторонних предметов и остатков пищи, мешающих закрытию дверцы. |
| Прибор издаёт сильный шум. | Загрязнено стеклянное блюдо и/или роликовое кольцо. | Произведите очистку прибора согласно разделу «Уход за прибором». |
| Подсветка внутренней камеры стала тусклой. | Прибор работает на низкой мощности. | Не является неисправностью. |
| Во время работы прибора появился посторонний запах. | Прибор новый, запах исходит от защитного покрытия. | Не является неисправностью. Запах исчезнет после нескольких использований. |

i Если неисправность устранить не удалось, обратитесь в авторизованный сервисный центр.

Запчасти для постгарантийного ремонта можно найти на сайте www.redbt.com

VI. ГАРАНТИЙНЫЕ ОБЯЗАТЕЛЬСТВА

На данное изделие предоставляется гарантия сроком на 12 месяцев с момента приобретения. В течение гарантийного периода изготовитель обязуется устранить путём ремонта, замены деталей или замены всего изделия любые заводские дефекты. Гарантия вступает в силу только в том случае, если дата покупки подтверждена печатью магазина и подписью продавца на оригинальном гарантийном талоне. Настоящая гарантия признаётся лишь в том случае, если изделие применялось в соответствии с руководством по эксплуатации, не ремонтировалось, не разбиралось и не было повреждено в результате неправильного обращения с ним, а также сохранена полная комплектность изделия. Данная гарантия не распространяется на естественный износ изделия.

Срок службы изделия и срок действия гарантийных обязательств на него исчисляются со дня продажи или с даты изготовления изделия (в случае, если дату продажи определить невозможно).

Дату изготовления прибора можно найти в серийном номере, расположенном на идентификационной наклейке на корпусе изделия. Серийный номер состоит из 13 знаков. 6-й и 7-й знаки обозначают месяц, 8-й – год выпуска устройства.



Печь микроволновая изготовлена по ТУ ВУ 100085149.182-2005. Прибор по условиям безопасности в эксплуатации соответствует требованиям защиты класса I ГОСТ IEC 60335-2-25-2014. Изготовитель: СООО «МИДЕА-ГОРИЗОНТ», 220014, Республика Беларусь, г. Минск, пер. С. Ковалевской, д. 52.

© RED. Все права защищены. 2022. Воспроизведение, передача, распространение, перевод или другая переработка данного документа или любой его части без предварительного письменного разрешения правообладателя запрещены.

| | | | | | | | | | | | | |
|---|---|---|---|---|---|---|---|---|---|---|---|---|
| 0 | 0 | 0 | 0 | 0 | 1 | 1 | 2 | 3 | 3 | 3 | 3 | 3 |
|---|---|---|---|---|---|---|---|---|---|---|---|---|

1 – месяц производства (01 – январь, 02 – февраль... 12 – декабрь), 2 – год производства (1 – 2011 г., 2 – 2012 г.... 0 – 2020 г.), 3 – серийный номер модели

Установленный производителем срок службы прибора составляет 3 года со дня его приобретения при условии, что эксплуатация изделия производится в соответствии с данным руководством и применимыми техническими стандартами.

Упаковку, руководство пользователя, а также сам прибор необходимо утилизировать в соответствии с местной программой по переработке отходов. Не выбрасывайте такие изделия вместе с обычным бытовым мусором.

www.redbt.comany
Сделано в Республике Беларусь

RM-2001D-RED-UM-1