

RED

SOLUTION

Электросушилка RFD-0121

Руководство по эксплуатации
Гарантийный талон



Если вы недовольны качеством сервисных услуг, обращайтесь в сервисный центр, контактные данные которого указаны в условиях гарантийного обслуживания*

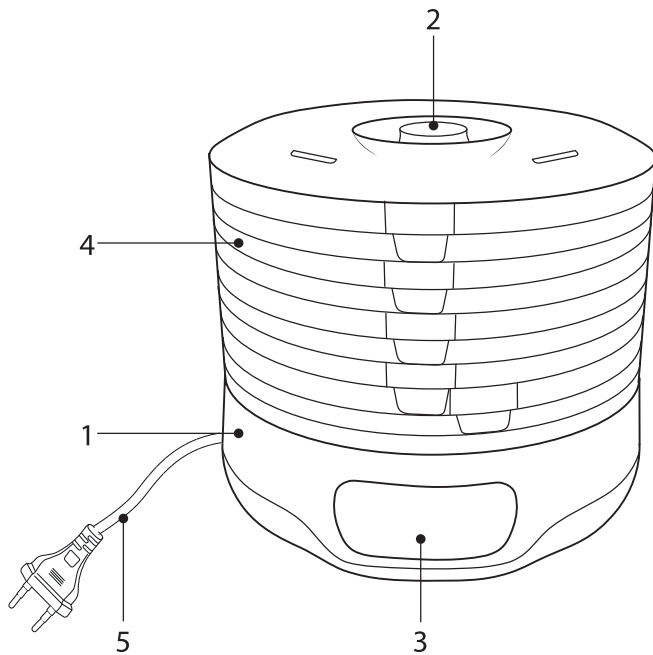
* См. раздел «ГАРАНТИЙНЫЕ ОБЯЗАТЕЛЬСТВА»

RUS 6
KAZ 14

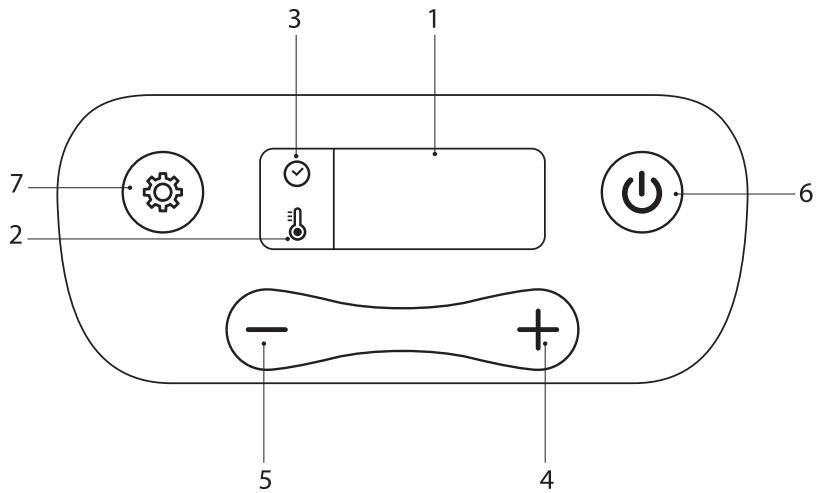
СОДЕРЖАНИЕ

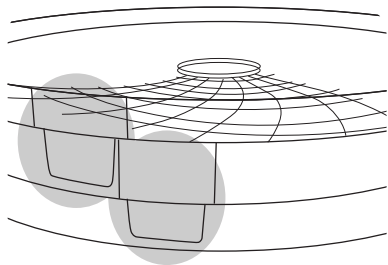
МЕРЫ БЕЗОПАСНОСТИ.....	6
Технические характеристики	8
Комплектация	9
Устройство прибора.....	9
Панель управления.....	9
I. ПЕРЕД НАЧАЛОМ ИСПОЛЬЗОВАНИЯ.....	9
II. ЭКСПЛУАТАЦИЯ ПРИБОРА	9
Рекомендации по сушке для различных продуктов.....	10
Рекомендуемые температурные режимы	11
III. УХОД ЗА ПРИБОРОМ	11
Хранение и транспортировка	11
IV. ПЕРЕД ОБРАЩЕНИЕМ В СЕРВИС-ЦЕНТР.....	12
V. ГАРАНТИЙНЫЕ ОБЯЗАТЕЛЬСТВА.....	12

A1

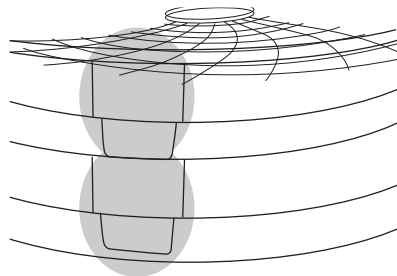


A2





1



2

УВАЖАЕМЫЙ ПОКУПАТЕЛЬ!

Благодарим вас за то, что отдали предпочтение бытовой технике RED Solution.

RED Solution — это качество, надёжность и неизменно внимательное отношение к потребностям клиентов. Надеемся, что вам понравится продукция компании и вы также будете выбирать наши изделия в будущем.

Электросушилка RFD-0121 — это современный прибор, предназначенный для сушки овощей, фруктов, ягод, грибов, трав и специй, подсушивания круп и макаронных изделий.

Хотите узнать больше? Посетите наш сайт www.redbt.com.

Здесь вы найдёте самую актуальную информацию о предлагаемой технике RED Solution и ожидаемых новинках, сможете получить консультацию онлайн, а также заказать продукцию RED Solution и оригинальные аксессуары к ней в нашем интернет-магазине.

**Служба поддержки пользователей RED Solution в России:
8-800-511-86-19 (звонок по России бесплатный).**



Прежде чем использовать данное изделие, внимательно прочитайте руководство по эксплуатации и сохраните его в качестве справочника. Правильное использование прибора значительно продлит срок его службы.

Меры безопасности и инструкции, содержащиеся в данном руководстве, не охватывают все возможные ситуации, которые могут возникнуть в процессе эксплуатации прибора. При работе с устройством пользователь должен руководствоваться здравым смыслом, быть осторожным и внимательным.

МЕРЫ БЕЗОПАСНОСТИ

- Производитель не несет ответственности за повреждения, вызванные несоблюдением требований по технике безопасности и правил эксплуатации изделия.
- Данный электроприбор предназначен для использования в бытовых условиях и может применяться в квартирах, загородных домах или в других подобных условиях непромышленной эксплуатации. Промышленное или любое другое нецелевое использование устройства будет считаться нарушением условий надлежащей эксплуатации изделия. В этом случае производитель не

- несет ответственности за возможные последствия.
- Перед подключением устройства к электросети проверьте, совпадает ли ее напряжение с номинальным напряжением питания прибора (см. технические характеристики или заводскую табличку изделия).
 - Используйте удлинитель, рассчитанный на потребляемую мощность прибора: несоответствие параметров может привести к короткому замыканию или возгоранию кабеля.
 - Выключайте прибор из розетки после использования, а также во время его очистки или перемещения. Извлекайте электрошнур сухими руками, удерживая его за штепсель, а не за провод.
 - Используйте прибор только по назначению. Использование прибора в целях, отличающихся от указанных в данном руководстве, является нарушением правил эксплуатации.
 - Не протягивайте шнур электропитания в дверных проемах или вблизи источников тепла. Следите за тем, чтобы электрошнур не перекручивался и не перегибался, не соприкасался с острыми предметами, углами и кромками мебели.
- STOP** *ПОМНИТЕ: случайное повреждение кабеля электропитания может привести к неполадкам, которые не соответствуют условиям гарантии, а также к поражению электротокком. При повреждении шнура питания его замену, во избежание опасности, должен производить изготовитель, сервисная служба или аналогичный квалифицированный персонал.*
- Не устанавливайте прибор на мягкую поверхность, не накрывайте его во время работы: это может привести к нарушению работы и поломке устройства.
 - Запрещена эксплуатация прибора на открытом воздухе: попадание влаги или посторонних предметов внутрь корпуса устройства может привести к его серьезным повреждениям.

- Перед очисткой прибора убедитесь, что он отключен от электросети и полностью остыл. Строго следуйте инструкциям по очистке прибора.
- Не оставляйте прибор работающим без присмотра надолго.

STOP

ЗАПРЕЩАЕТСЯ погружать корпус прибора в воду или помещать его под струю воды!

- Прибор не предназначен для использования лицами (включая детей) с пониженными физическими, психическими или умственными способностями или при отсутствии у них опыта или знаний, если они не находятся под контролем или не проинструктированы об использовании данного прибора лицом, ответственным за их безопасность. Дети должны находиться под присмотром для недопущения игры с прибором.
- Запрещены самостоятельный ремонт прибора или внесение изменений в его конструкцию. Ремонт прибора должен производиться исключи-

тельно специалистом авторизованного сервис-центра. непрофессионально выполненная работа может привести к поломке прибора, травмам и повреждению имущества.

STOP

ВНИМАНИЕ! *Запрещено использование прибора при любых неисправностях.*

Технические характеристики

Модель.....	RFD-0121
Мощность.....	250 Вт
Напряжение.....	220-240 В, 50 Гц
Защита от поражения электротоком	класс II
Материал корпуса и поддонов.....	пластик
Дисплей.....	цифровой
Тип управления	электронный
Регулировка температура.....	35 – 70°C
Количество съемных поддонов.....	5 шт.
Установка времени	1 – 72 ч
Габаритные размеры	318 × 265 × 267 мм
Вес нетто.....	2,1 кг ± 3%
Длина шнура электропитания.....	1 м

Комплектация



Электросушилка	1 шт.
Руководство по эксплуатации.....	1 шт.
Сервисная книжка	1 шт.

Производитель имеет право на внесение изменений в дизайн, комплектацию, а также в технические характеристики изделия в ходе постоянного совершенствования своей продукции без дополнительного уведомления об этих изменениях.

Устройство прибора (схема **A1**, стр. 3)

1. Корпус
2. Крышка
3. Панель управления с дисплеем
4. Съемные поддоны
5. Электрошнур

Панель управления (схема **A2**, стр. 4)

- | | |
|--------------------------|---|
| 1. Дисплей | 5. Кнопка — |
| 2. Индикатор температуры | 6. Кнопка  |
| 3. Индикатор времени | 7. Кнопка  |
| 4. Кнопка + | |

I. ПЕРЕД НАЧАЛОМ ИСПОЛЬЗОВАНИЯ

Аккуратно достаньте изделие и его комплектующие из коробки. Удалите все упаковочные материалы и рекламные наклейки.



Обязательно сохраните на месте предупреждающие наклейки, наклейки-указатели (при наличии) и табличку с серийным номером изделия на его корпусе!

После транспортировки или хранения при низких температурах необходимо выдержать прибор при комнатной температуре не менее 2 часов перед включением.

Полностью размотайте шнур электропитания. Протрите корпус изделия влажной тканью и дайте ему просохнуть. Съемные детали промойте в проточной воде с использованием мягкого моющего средства.

Перед использованием убедитесь в том, что внешние и видимые внутренние части прибора не имеют повреждений, сколов и других дефектов. При первом включении возможно появление постороннего запаха.



Перед началом использования для удаления технической защитной смазки рекомендуется включить прибор без продуктов на 30-40 минут, затем произвести его полную очистку.

II. ЭКСПЛУАТАЦИЯ ПРИБОРА

1. Подготовьте и нарежьте продукты, которые вы собираетесь сушить.



Чтобы фрукты меньше меняли цвет в процессе сушки, опустите нарезанные кусочки в лимонный или ананасовый сок и оставьте на несколько минут. Либо смешайте сок (желательно натуральный), соответствующий приготавливаемому фрукту (например, яблочный — для яблок), с двумя стаканами воды и опустите туда предварительно подготовленные фрукты на 2 минуты.

2. Установите прибор на ровную твердую сухую горизонтальную поверхность, вдали от источников тепла и мест, где возможно попадание на прибор воды. При установке сле-

- дите за тем, чтобы рядом не находились декоративные покрытия, электронные приборы и другие предметы, которые могут пострадать от воздействия повышенной температуры.
- Разложите продукты ровным слоем на поддонах. Чтобы обеспечить нормальную циркуляцию воздуха, следите за тем, чтобы продукты не касались друг друга.



Будьте аккуратны при раскладывании продуктов: попадание частичек пищи на защитный диск нагревательного элемента может привести к перегреву и возгоранию.

- Установите поддоны друг на друга, как показано на схеме **A3.1**, стр. 5. Если расстояние между поддонами необходимо увеличить, установите их, как показано на схеме **A3.2**, стр. 5.



Время сушки для верхних поддонов будет больше.

Необходимо устанавливать не менее трех поддонов, даже если вы загружаете только один.

- Закройте крышку.
- Подключите прибор к электросети. Прозвучит звуковой сигнал, прибор перейдет в режим ожидания (на дисплее отображается - - - -).
- Для начала процесса сушки нажмите кнопку .
На дисплее сначала отобразится температура 30 °C, а затем включится вентилятор и на дисплее будет отображаться значение времени 8:00 до окончания процесса, загорится индикатор
- При необходимости настройте значение времени кнопками **+** и **-**. Регулировать время и температуры можно во

время работы прибора.

- Для настройки температуры сушки нажмите кнопку .
На дисплее отобразится значение температуры, горит индикатор . Кнопками **+** и **-** установите желаемое значение.



Во время работы поддоны нагреваются. Используйте прихватки.



Рекомендуется периодически менять поддоны местами для равномерного просушивания.

- По окончании процесса сушки прибор подаст 2 звуковых сигнала и перейдет в режим ожидания.



Вы можете прервать процесс сушки в любой момент нажатием кнопки

Рекомендации по сушке для различных продуктов



При использовании прибора для сушки трав необходимо простелить поддон марлей в один слой и установить его наверху. Обеспечьте достаточную вентиляцию в помещении, где используется прибор.

Продукт	Подготовка	Продолжительность сушки, часы
Абрикосы	Извлечь косточку и тонко нарезать	13-28
Ананасы (свежие)	Очистить, нарезать кольцами или кубиками	6-36
Бананы	Снять кожуру, нарезать кружочками толщиной 3-5 мм	8-38

Продукт	Подготовка	Продолжительность сушки, часы
Вишня	Допускается сушить целиком, косточку удалять не обязательно	8-36
Груши	Очистить от кожуры, удалить сердцевину, нарезать ломтиками толщиной 5–8 мм	8-30
Клюква	Сушить целиком	6-26
Персики	Нарезать ломтиками или дольками толщиной 8–10 мм, удалить косточку	10-34
Яблоки	Очистить от кожуры, удалить сердцевину, разрезать на две или четыре части	4-15
Баклажаны	Нарезать кружочками толщиной 8–10 мм	6-18
Морковь	Варить до мягкости. Нарезать кружочками	8-14
Болгарский перец	Извлечь сердцевину, нарезать полосками или кружочками	4-14
Грибы	Тонко нарезать, мелкие грибы можно сушить целиком	6-14

i *Время сушки, указанное в таблице, является приблизительным. Реальное время может отличаться в зависимости от размеров, консистенции и веса загружаемых продуктов. Учитывайте это при загрузке, внимательно следите за процессом сушки, меняйте поддоны местами, своевременно вынимайте поддоны с готовым продуктом.*

Рекомендуемые температурные режимы

Тип продукта	Температурный режим
Травы	35-40°C
Хлеб	40-50°C
Овощи	50-55°C
Фрукты	55-60°C
Грибы	50-55°C

III. УХОД ЗА ПРИБОРОМ

Перед очисткой отключите прибор от электросети и дайте ему полностью остыть. Необходимо очищать прибор после каждого использования.

Корпус прибора протирайте мягкой тканью, съемные детали промывайте теплой водой с использованием мягкого моющего средства.

STOP *ЗАПРЕЩАЕТСЯ помещать корпус прибора и электрошнур под струю воды или погружать его в воду.*

ЗАПРЕЩАЕТСЯ использовать для очистки прибора любые химически агрессивные или другие вещества, не рекомендованные для применения с предметами, контактирующими с пищей.

Хранение и транспортировка

Перед хранением и повторной эксплуатацией очистите и полностью просушите все части прибора. Храните прибор в сухом вентилируемом месте вдали от нагревательных приборов и попадания прямых солнечных лучей.

При транспортировке и хранении запрещается подвергать прибор механическим воздействиям, которые могут привести к повреждению прибора и/или нарушению целостности упаковки. Необходимо беречь упаковку прибора от попадания воды и других жидкостей.

IV. ПЕРЕД ОБРАЩЕНИЕМ В СЕРВИС-ЦЕНТР

Неисправность	Возможные причины	Способ устранения
Прибор не включается	Отсутствует электропитание	Убедитесь, что прибор подключен к исправной розетке
Продукты сушатся слишком долго	Поддоны переполнены	При закладке продуктов между ними должно оставаться свободное пространство для циркуляции воздуха
	Продукты нарезаны слишком крупно	Подготавливайте продукты, следуя указаниям раздела «Рекомендации по сушке для различных продуктов»
Неравномерное просушивание продуктов	Продукты нарезаны неодинаково	Периодически меняйте поддоны местами
	Поддоны не менялись местами во время сушки	
Во время работы прибора появился посторонний запах	Прибор новый, запах исходит от защитного покрытия	Запах исчезнет после нескольких включений



В случае если неисправность устранить не удалось, обратитесь в авторизованный сервисный центр.

V. ГАРАНТИЙНЫЕ ОБЯЗАТЕЛЬСТВА

Данная программа даёт гарантийные обязательства на срок 12 месяцев со дня продажи или с даты изготовления изделия (если дату продажи определить невозможно). В течение гарантийного периода изготовитель обязуется устранить путём ремонта, замены деталей или замены всего изделия любые заводские дефекты.

Гарантия вступает в силу только в том случае, если дата покупки подтверждена печатью магазина и подписью продавца на оригинальном гарантийном талоне. Настоящая гарантия признаётся лишь в том случае, если изделие применялось в соответствии с руководством по эксплуатации, не ремонтировалось, не разбиралось и не было повреждено в результате неправильного обращения с ним, а также сохранена полная комплектность изделия. Данная гарантия не распространяется на естественный износ изделия. Настоящая гарантия не распространяется на изделия, используемые в промышленных и/или коммерческих целях.

Гарантия не распространяется на изделия с повреждениями, вызванными:

- неправильной эксплуатацией, небрежным обращением, неправильным подключением, несоблюдением прилагаемого руководства;
- механическими, тепловыми и иными повреждениями, возникшими по причине неправильной эксплуатации, небрежного отношения или несчастного случая;
- несвоевременной очистки фильтров, пылесборников и других частей и аксессуаров, требующих периодической

очистки и замены;

- попаданием внутрь посторонних предметов, жидкостей, насекомых, грызунов и т. д.;

- повреждением электрических шнуров;

- подключением в сеть с напряжением, отличным от указанного в правилах эксплуатации на изделие, или если параметры питающей сети не соответствуют стандартным;

- некачественным ремонтом и другими вмешательствами, повлекшими изменения конструкции изделия;

- изменением или удалением серийного номера, или если серийный номер неразборчиво напечатан.

Гарантия не распространяется на узлы, механизмы и аксессуары, имеющие срок естественного износа (щётки для пылесосов, металлические чаши мультиварок и формы для выпекания с антипригарным покрытием, сетка-нож для соковыжималок, ножи, мешки-пылесборники, сменные фильтры, шампуни, жидкости и т. д.), а также на аккумуляторы и батареи питания. В соответствии с руководством по эксплуатации под действие гарантии не подпадают работы по периодическому обслуживанию изделия.

Срок службы изделия и срок действия гарантийных обязательств на него исчисляются со дня продажи или с даты изготовления изделия (в случае, если дату продажи определить невозможно).

Дату изготовления прибора можно найти в серийном номере, расположенном на идентификационной наклейке на корпусе изделия. Серийный номер состоит из 13 знаков. 6-й и 7-й знаки обозначают месяц, 8-й – год выпуска устройства.

0	0	0	0	0	1	1	2	3	3	3	3	3
---	---	---	---	---	---	---	---	---	---	---	---	---

1 – месяц производства (01 – январь, 02 – февраль ... 12 – декабрь)

2 – год производства (1 – 2011 г., 2 – 2012 г. ... 0 – 2020 г.)

3 – серийный номер модели

Установленный производителем срок службы прибора составляет 3 года со дня его приобретения при условии, что эксплуатация изделия производится в соответствии с данным руководством, применимыми техническими стандартами и при соблюдении условий гарантийного обслуживания.



Осы бұйымды пайдаланудың алдында оны пайдалану бойынша нұсқаулықты мұқият оқыңыз және анықтамалық ретінде сақтап қойыңыз. Аспапты дұрыс пайдалансаңыз, оның қызмет ету мерзімі көпке ұзарады.

Бұл нұсқаулықтағы қауіпсіздік шаралары мен нұсқаулар құралды қолдану кезінде туындауы мүмкін барлық жағдайларды қамтымайды. Бұл құрылғымен жұмыс кезінде қолданушы ақылға сүйеніп, абай әрі мұқият болуы тиіс.

ҚАУІПСІЗДІК ШАРАЛАРЫ

- Өндіруші қауіпсіздік техникасы талаптарын және бұйымды пайдалану ережелерін ұстанбаудан туындаған зақымдар үшін жауап бермейді.
- Бұл электр аспап тұрмыстық жағдайларда әзірлеуге арналған көпфункционалды құрылғы болып табылады және пәтерлерде, қала сыртындағы үйлерде немесе өнеркәсіптік емес пайдаланудың басқа жағдайларында қолданыла алады. Құрылғыны өнеркәсіптік немесе кез келген басқа мақсатсыз пайдалану бұйымды дұрыс пайдалану шарттарын бұзу болып табылады. Бұл жағдайда өндіруші ықтимал салдарлар үшін жауап бермейді.



- Құрылғыны электр желіге қосудың алдында оның кернеуі аспап қоректенуінің номиналды кернеуіне сәйкес келетінін тексеріңіз (бұйымның техникалық сипаттамасын немесе зауыттық кестешесін қараңыз).
 - Аспаптың тұтынылатын қуатына арналған ұзартқышты пайдаланыңыз. Бұл талапты ұстанбау қысқа тұйықталуға немесе кабельдің тұтануына әкеліп соқтыруы мүмкін.
 - Аспапты пайдаланған соң, сонымен қатар оны тазалау немесе жылжыту кезінде розеткадан ажыратыңыз. Электр бауды сымынан ұстамай, ашасынан құрғақ қолмен ұстап шығарыңыз.
 - Электр қоректену бауын есіктен немесе жылу көздерінің қасында жүргізбеңіз. Электр бауы бұралмауын және бүгілмеуін, өткір заттарға, жиһаздың бұрыштары мен шеттеріне тимеуін байқаңыз.
- ЕСТЕ САҚТАҢЫЗ:** электр қоректену кабелін кездейсоқ зақымдасаңыз, кепілдік шарттарына сәйкес келмейтін ақауларға, сонымен қатар электр тоғының соғуына әкеліп соқтыруы

мүмкін. Зақымданған электр бауы сервис-орталықта жылдам ауыстыруды талап етеді.

- Аспапты жұмсақ бетке орнатпаңыз, оны жұмыс кезінде жаппаңыз – бұл құрылғының қызуына және бұзылуына әкеліп соқтыруы мүмкін.
 - Аспапты ашық ауада пайдалануға тыйым салынады – құрылғы корпусының ішіне ылғал немесе бөтен заттар тисе, қатты зақымдар болуы мүмкін.
 - Аспапты тазалаудың алдында ол электр желіден ажыратылғанына және толық суығанына көз жеткізіңіз. Аспапты тазалау бойынша нұсқаулықтарды қатаң ұстаныңыз.
 - Құралды істеп тұрған күйінде ұзақ уақытқа қараусыз қалдырмаңыз.
- STOP** *Аспап корпусын суға батыруға немесе су ағынына түсіруге ТЫЙЫМ САЛЫНАДЫ!*
- Бұл аспап физикалық, жүйке немесе психикалық ауытқулары бар немесе тәжірибесі мен білімі

жетіспейтін адамдардың (оның ішінде балалардың) қолдануына арналмаған, мұндай тұлғалар қадағаланып, олардың қауіпсіздігі үшін жауап беретін тұлға осы аспапты қолдануға қатысты нұсқау жасалған жағдайлардан басқа. Балалардың аспаппен, оның жинақтаушыларымен, сонымен қатар зауыттық орамымен ойнауына жол бермеу мақсатында қадағалап отыру қажет. Құрылғыны тазалау және қызмет көрсетуді балалар ересектердің қарауынсыз жасамауы тиіс.

- Аспапты өздігіңізбен жөндеуге немесе құрылымына өзгеріс енгізуге тыйым салынады. Қызмет көрсету және жөндеу бойынша барлық жұмыстарды авторландырылған сервис-орталық жасауы керек. Біліксіз жасалған жұмыс аспаптың бұзылуына, жарақат пен мүлік зақымдануына әкеліп соқтыруы мүмкін.

STOP *НАЗАР АУДАРЫҢЫЗ! Аспапты кез келген ақауы бар болғанда пайдалануға тыйым салынады.*

Техникалық сипаттамалар

Үлгі	RFD-0121
Қуаты.....	250 Вт
Кернеуі	220-240 В, 50 Гц
Электр тоғымен зақымданудан қорғау.....	II дәреже
Корпус және түпқойма материалы.....	пластик
Дисплей.....	цифрлық
Басқарудың түрі.....	электрондық
Температураны реттеу.....	35–70°С
Алынбалы түпқоймалар саны	5
Уақытты орнату	1–72 сағ
Габаритті өлшемдері	318 × 265 × 267 мм
Таза салмағы	2,1 кг ± 3%
Электр шнурының ұзындығы.....	1 м

Жинақталу

Электр кептіргіш	1 дана
Пайдалану жөніндегі нұсқаулық.....	1 дана
Сервистік кітапша.....	1 дана

Өндіруші келесі өзгерістер туралы қосымша хабарландырусыз өз өнімдерін жетілдіру барысында дизайнға, жинақталуға, сонымен қатар бұйымның техникалық сипаттамаларына өзгерістер енгізуге құқылы.

Құрылғысы (А1 сурет, 3 бет)

1. Құралдың корпусы
2. Ыдыстың қақпағы
3. Дисплеймен басқарылатын панель

4. Алынбалы түпқоймалар
5. Электрқуатының шнуры

Басқару тақтасы (А1 сурет, 4 бет)

- | | |
|---------------------------|----------------|
| 1. Дисплей | 5. — батырмасы |
| 2. Температура индикаторы | 6. ⏻ батырмасы |
| 3. Уақыт индикаторы | 7. ⚙ батырмасы |
| 4. + батырмасы | |

I. ПАЙДАЛАНА БАСТАУ АЛДЫНДА

Бұйым мен оның құрамдастарын қараптан абайлап шығарыңыз. Барлық орау материалдары мен жарнамалық жапсырмаларды алып тастаңыз.



Корпусағы ескертетін жапсырма, жапсырма-көрсеткіш (бар болса) және бұйымның сериялық нөмірі бар кестешені орнында міндетті түрде сақтаңыз!

Тасымалдау немесе төмен температураларда сақтаған соң аспапты қосар алдында кем дегенде 2 сағатқа бөлме температурасында ұстау керек.

Электр сымын толығымен тарқатыңыз. Құралдың корпусын ылғалды матамен сүртiңiз де құрғатыңыз. Шешiлмелi бөлшектердi сабынды сумен жуыңыз, аспаптың барлық элементтерiн электр желiге қосар алдында мұқият кептiрiңiз

Әзiрлеудiң алдында құралдың сыртқы және көзге көрiнетiн iшкi бөлiктерiнде зақым, жарық және басқа ақау жоқтығына көз жеткiзiңiз. Бiрiншi рет қосқан кезде бөгде иiс пайда болуы мүмкiн.



Техникалық қорғаныс майын жою үшін пайдаланар алдырда құралды 30-40 минутқа өнімсіз қосу керек, содан кейін оны толық тазарту керек.

II. ҚҰРАЛДЫ ПАЙДАЛАНУ

1. Кептіруге арналған азықтарды дайындаңыз және тураңыз.



Кептірген кезде жемістер өз түсін тым өзгертпеуі үшін, туралған тілімдері бірнеше минутқа лимон немесе ананас шырынына салыңыз. Немесе әзірленетін жеміске сәйкес (мысалы, алмалар үшін – алма) шырынын (табиғи болғаны жөн) екі стақан сумен араластырыңыз және оның ішіне алдын ала дайындалған жемістерді 2 минутқа салыңыз.

2. Құралды тегіс қатты құрғақ көлденең бетке, жылу көздерінен алыс, құралға су түсуі мүмкін жарларден алыс жерге орналастырыңыз. Орнатқан кезде жанында әшекей жабындылар, жоғары температурадан зақымдануы мүмкін электронды жабдықтардың және басқа заттардың болмауын қадағалаңыз.
3. Өнімдерді түпқоймаларға тегіс қабатпен жайыңыз. Ауаның қалыпты айналымын қамтамасыз ету үшін өнімдер бір-біріне тиеуін қадағалаңыз.



Өнімді жайған кезде мынаған мұқият болыңыз: қыздыру элементінің қорғаныс дискіне тағам қалдықтарының түсуі, бұл қатты қызуға және жануға әкелуі мүмкін.

4. Түпқоймаларды **A3.1**, бет 5 кестесінде көрсетілгендей, бір-біріне орнатыңыз. Түпқоймалардың арасындағы арақашықтықты үлкейту керек болса, оларды **A3.2**, бет 5 кестесінде көрсетілгендей, орналастырыңыз.



Жоғары түпқоймалар үшін кептіру уақыты көбірек болады.

Бір ғана түпқойманы салу керек болса да үш түпқоймадан кем болмайтын түпқоймалар санын орнату қажет.

5. Құралдың қақпағын жабыңыз.
6. Құралды электр желісіне қосыңыз. Құрал дыбыс дабылын береді және күту режиміне түседі (дисплейде – – – – көрінеді).
7. Кептіру үрдісін бастау үшін батырмасын басыңыз. Дисплейде алдымен 30 °C көрсетіледі, содан кейін желдеткіш қосылады және дисплейде процесс аяқталғанға дейін 8:00 уақыт мәні көрсетіледі, индикатор жанады.
8. Қажет болған жағдайда уақыт белгісін **+** және **-** батырмаларымен баптаңыз. Құрылғы жұмыс істеп тұрған кезде уақыт пен температураны реттеуге болады.
9. Кептіру температурасын баптау үшін батырмасын басыңыз. Дисплейде температура белгісі көрсетіледі, индикаторы жанады. **+** және **-** батырмаларымен қалаған белгіні орнатыңыз.



Жұмыс істеп тұрған кезде түпқоймалар қызды. Тұтқыштарды пайдаланыңыз.



Бір қалыпты кептіру үшін түпқоймаларды кезең-кезеңмен орындарын ауыстырып тұру керек.

10. Кептіру процесінің соңында құрылғы 2 дыбыстық сигнал береді және күту режиміне өтеді.



Сіз кептіру үрдісін кез келген уақытта батырмасын басып тоқтата аласыз.

Түрлі өнімді кептіру бойынша кеңестер



Шөптерді кептіруге арналған құралды пайдаланған кезде түпқоймаға марляны бір қабат төсеп, оны жоғары жағына

орнату керек. құрал пайдаланып жатқан бөлменің жеткілік-ті желдетілуін қадағалаңыз .

Өнім	Дайындау	Кептіру ұзақтығы, сағат
Абрикос	Сүйегін алып тастап, жіңішкелеп кесу	13-28
Ананас (жаңа)	Тазалау, сақиналап немесе төрт бұрыштап кесу	6-36
Банандар	Қабығын аршу, 3-5 мм қалыңдықта дөңгелектеп кесу	8-38
Шие	тұтас кептіруге болады, күйегін алу міндетті емес	8-36
Алмұрт	Қабығын аршу, ортасын алып тастау, 5-8 мм қалыңдық тілімдерге кесу	8-30
Мүкжидек	Тұтас кептіру	6-26
Шабдалы	8-10 мм қалыңдықта тілімдерге немесе бөліктерге кесу, сүйегін алып тастау	10-34
Алма	Қабығын аршу, ортасын алып тастау, екі немесе төрт бөлікке кесу	4-15
Баклажан	8-10 мм қалыңдықта дөңгелектеп кесу	6-18
Сәбіз	жұмсарғанға дейін пісіру. Дөңгелектеп кесу	8-14
Болгар бұрышы	Ортасын алып тастау, желімдерге немесе дөңгелектеп кесу	4-14
Саңырауқұлақтар	Жіңішкелеп кесу, ұсақ саңырауқұлақтарды тұтас кептіруге болады	6-14



Кестеде көрсетілген кептіру уақыты шамалы болып табылады. Шынайы уақыты азықтардың мөлшеріне, консистенциясына, салмағына байланысты. Осыны салған кезде ескеріңіз, кептіру үрдісін мұқият қадағалаңыз, түпқоймалар-

дың орындарын ауыстырыңыз, түпқоймаларды дайын өніммен уақытылы шығарыңыз.

Температураларды таңдау бойынша ұсыныс

Өнімдер	Температурасы
Шөптер	35-40°C
Нан	40-50°C
Көкөністер	50-55°C
Жемістер	55-60°C
Саңырауқұлақтар	50-55°C

III. АСПАП КҮТІМІ

Құралды тазалауға кіріспес бұрын, оның электржелісінен ажыратылғанына және суығанына көз жеткізіңіз. Құралды әр қолданған сайын тазартыңыз.

Құралдың тұрқын ылғалды жұмсақ шүберекпен сүртіңіз, шешіл-мелі бөлшектерді сабынды сумен жуыңыз.



Құрал айыр және электр қуатының сымын судың ағысы астына қоюға немесе суға салуға ТЫЙЫМ САЛЫНАДЫ.

Сондай-ақ тамақпен байланысатын заттар үшін қолдануға ұсынылмайтын химиялық агрессивті немесе кез келген басқа заттарды қолдануға болмайды.

Сақтау және тасымалдау

Сақтау және қайта пайдаланудың алдында құралдың барлық бөліктерін тазалап, түгел құрғатыңыз. Құралды құрғақ желденетін

жерде жылыту аспаптарынан алыс және тікелей күн сәулелерден алыс сақтаңыз.

Тасымалдау және сақтау кезінде құралдың зақымдануына және/немесе ораманың бүтіндігіне әкелуі мүмкін құралды механикалық әсерлерге ұшарытуға тыйым салынады.

Құралдың орамасын су мен басқа да сұйықтықтардан сақтау қажет.

IV. СЕРВИС-ОРТАЛЫҚҚА ЖОЛЫҒАР АЛДЫНДА

Ақаулық	Мүмкін болатын себептері	Жою әдістері
Құрал жұмыс істемейді	Құрал электр желісіне қосылмаған	Құралды электр желісіне қосыңыз
Өнімдер тым ұзақ кептіріледі	Түпқоймалар асыра толтырылған	Ауа айналымы үшін өнімдерді салған кезде олардың арасында бос орын қалуы керек
	Өнімдер тым ірі туралған	Өнімдерді «Түрлі өнімдерді кептіру бойынша кеңестер» бөліміндегі нұсқауларға сәйкес дайындаңыз
Өнім бір қалыпты кептірілмейді	Өнімдер әрқалай туралған	Өнімдерді кептіру бойынша кеңестерді оқыңыз
	Кептіркен кезде түпқоймалардың орындары ауыстырылмаған	Түпқоймалардың орындарын кезек-кезеңмен ауыстырып отырыңыз
Құралдың жұмыс істеу барысында бөгде иіс пайда болды	Аспап жаңа, иіс қорғаныс жабындысынан шығады	Аспапты мұқият тазаланың. Иіс бірнеше қоспалардан соң кетеді

i Егер қателікті дұрыстай алмасаңыз, авторизацияланған сервистік орталыққа жүгінінің.

V. КЕПІЛДІК МІНДЕТТЕМЕЛЕР

Кепілдік талоны қолдану нұсқаулығының соңында орналасқан!

Осы бұйымға сатып алынған сәттен 12 ай мерзіміне кепілдік беріледі. Өндіруші кепілдік кезеңі ішінде жөндеу, бөлшектерді ауыстыру немесе бүкіл бұйымды ауыстыру жолымен кез келген зауыттық ақауларды жоюға міндеттенеді. Кепілдік тек сатып алу күні түпнұсқалық кепілдік талонында дүкен мөрімен және сатушы қолымен расталған жағдайда ғана күшіне енеді. Осы кепілдік тек бұйым пайдалану бойынша нұсқаулыққа сәйкес қолданылған, жөнделмеген, бұзылмаған және онымен дұрыс жұмыс істеу нәтижесінде зақымданбаған, сонымен қатар бұйымның толық жинағы сақталған жағдайда танылады. Осы кепілдік бұйымның табиғи тозуына және шығын материалдарына таралмайды (сүзгілер және т. б.). Бұйымның қызмет мерзімі мен кепілдік міндеттемелердің жарамдылық мерзімі өндірілген кезден бастап немесе бұйым жасалған кезден бастап есептеледі (егер сатылған күнін анықтау мүмкін болмаса). Аспаптың өндірілген кезі бұйым корпусындағы сәйкестендіру жапсырмасында орналасқан сериялық нөмірден табуға болады. Сериялық нөмір 13 белгіден тұрады. 6-ші және 7-шы белгілер айды, 8-ші – құрлық шыққан жылды білдіреді.

0	0	0	0	0	1	1	2	3	3	3	3	3
---	---	---	---	---	---	---	---	---	---	---	---	---

1 – өндірілген айы (01 – қаңтар, 02 – ақпан ... 12 – желтоқсан)

2 – өндірілген жылы (1 – 2011 ж., 2 – 2012 ж. ... 0 – 2020 ж.)

3 – үлгінің сериялық нөмірі

Өндірушінің белгілеген құралдың қызмет ету мерзімі бұйымды пайдалану қолданылатын техникалық стандарттар және осы KAZ нұсқаулыққа сәйкес жүзеге асырылу шарттарында сатып алынған күннен бастап 3 жылды құрайды.

Орам, пайдаланушы нұсқаулығы, сондай-ақ құралдың өзін қалдықтарды қайта өңдеу бойынша жергілікті бағдарламаға сәйкес утилизациялау керек. Мұндай бұйымдарды қарапайым тұрмыстық қоқыспен бірге лақтырмаңыз.

КЕПІЛДІК ҚЫЗМЕТ КӨРСЕТУДІҢ ШАРТТАРЫ

Осы бағдарлама тауар сатылған күннен 12 ай ішінде кепілдік міндеттемелерді қамтиды немесе өндірілген кезден есептеледі (егер сату күнін анықтау мүмкін болмаса). Аспаптың өндірілген кезі бұйым корпусындағы сәйкестендіру жапсырмасында орналасқан сериялық нөмірден табуға болады. Сериялық нөмір 13 белгіден тұрады. 6-ші және 7-шы белгілер айды, 8-ші – құрылғы шыққан жылды білдіреді. Тек клиент кепілдік қызмет көрсету шарттарын ұстанғанда ғана мерзімдер қолданылады. Осы кепілдік өнеркәсіптік және/немесе коммерциялық мақсатта пайдаланылатын бұйымдарға таралмайды. Сату кезінде сатушы кепілдік талонын дұрыс толтыруын, аппараттың сериялық нөмерін, сату мерзімін көрсетуін, мөр басуын, сонымен қатар қол қоюын қадағалаңыз. Өнімді, жиынтықтылығын, техникалық жағдайын тексеріңіз, кепілдік шарттарымен танысып, қол қойыңыз. Кепілдік талонында көрсетілген деректерге өзгеріс енгізуге, өшіруге немесе қайтадан жазуға болмайды.

Кепілдік келесіден туындаған зақымдары бар бұйымдарға таралмайды:

- дұрыс пайдаланбау, ұқыпсыз қолдану, дұрыс қоспау, ілеспе нұсқаулықты ұстанбау;
- дұрыс пайдаланбау, ұқыпсыз қолдану немесе жазатайым

оқиға себебінен туындаған механикалық, жылулық және басқа зақымдардан;

- тазалап және ауыстырып тұруды талап ететін сүзгілерді, шаң жинағыштарды және басқа бөліктер мен аксессуарларды уақытында тазаламаудан;
 - ішіне бөгде зат, сұйықтық, жәндіктер, кеміргіштер және т.б. түсуінен;
 - электр бауы зақымдануынан;
 - осы бұйымды пайдалану ережелерінде көрсетілгенінен басқа кернеумен немесе қоректендіретін желінің стандартты параметрлеріне сәйкес келмейтін желіге қосудан;
 - бұйым құрылымы өзгерістерін туындатқан біліксіз жөндеуден және басқа араласудан;
 - тойтарылмас күш әсерінен (өрт, тасқын, найзағай және басқа);
 - бұйымның ыстыққа төзімді емес бөліктеріне жоғары сыртқы температурауының әсерінен;
 - сериялық нөмірі өзгертілген, жойылған немесе анық басылмаған.
- Кепілдік нақты тозу мерзімі бар тораптар, механизмдер мен аксессуарларға (шаң сорғыш щеткалары, мультипсіргіштердің металл табақтары мен күйікке қарсы жабындылары бар пісіруге арналған қалыптар, шырын сыққыштардың торпышақтары, пышақтар, қаптаршаң жинағыштар, ауыстырылатын сүзгілер, сусабындар, сұйықтықтар және т.б.), сонымен қатар аккумуляторлық қоректену көздеріне және қоректену батареяларына таралмайды. Пайдалану бойынша нұсқаулыққа сәйкес кепілдіктің әрекетіне аспапқа кезеңді қызмет көрсету бойынша жұмыстар жатпайды.
- Сіздің аймақта сервистік орталықтардың бары туралы ақпаратты сондайақ www.redbt.com сайтынан нақтылауға болады. Қазақстан Республикасында пайдаланушы қолдау қызметі: тел. +7 777 747 40 44 (Қазақстан Республика бойынша телефон соғу тегін).**

Заполняется фирмой-продавцом / Сатушы фирма толтырады

Дата продажи / Сатылған күні

Серийный номер / Сериялық нөмір

Фирма-продавец / Сатушы фирма

Подпись продавца / Сатушының қолы

Печать фирмы-продавца / Сатушы фирманың мөрі

Изделие надлежащего качества, укомплектовано, технически исправно, претензий не имею. С условиями гарантии озна-
комлен.

Бұйымның сапасы жарамды, жинақталған, техникалық жөн, шағымым жоқ. Кепілдік шарттарымен таныстым.

Подпись покупателя / Сатып
алушының қолы

УСЛОВИЯ ГАРАНТИЙНОГО ОБСЛУЖИВАНИЯ

При продаже проследите, чтобы продавец правильно заполнил гарантийный талон, указал серийный номер изделия, дату продажи, поставил свою подпись и печать. Проверьте комплектность и техническое состояние изделия, ознакомьтесь с условиями гарантии и поставьте свою подпись. Не допускается вносить изменения, стирать или переписывать данные, указанные в гарантийном талоне.

Информацию о наличии сервисных центров в вашем регионе можно уточнить на сайте www.redbt.company. Служба поддержки пользователей в России: тел. 8 (800) 511-86-19 (звонок по России бесплатный).

Адрес организации, уполномоченной на принятие претензий от покупателей и производящей ремонт и техническое обслуживание изделия (ООО «РЭД»): 127247, г. Москва, Дмитровское ш., д. 100, стр. 2, этаж 7, пом. 47386.

Если вы недовольны качеством сервисного обслуживания (установленные требованиями Закона о защите прав потребителей сроки на устранение неисправностей по гарантии превышены, отсутствуют запасные части, некачественно выполнен ремонт и т. д.), обращайтесь в головной сервис-центр по телефону 8 (800) 511-86-19 или заполните форму на официальном сайте www.redbt.company. Благодаря обратной связи мы исправим возникающие недочёты, чтобы сервис был качественным, своевременным и удобным. Спасибо за вашу помощь.



Упаковку, руководство пользователя, а также сам прибор необходимо утилизировать в соответствии с местной программой по переработке отходов. После окончания срока службы не выбрасывайте прибор вместе с бытовыми отходами. Передайте его в специализированный пункт для дальнейшей утилизации. Проявите заботу об окружающей среде. Отходы, образующиеся при утилизации изделий, подлежат обязательному сбору с последующей утилизацией в установленном порядке и в соответствии с действующими требованиями и нормами отраслевой нормативной документации, в том числе в соответствии с СанПиН 2.1.7.1322-03 «Гигиенические требования к размещению и обезвреживанию отходов производства и потребления».

EAC

Изготовитель: 000 «Техно-нева». Адрес: 195196, РФ, г. Санкт-Петербург, ул. Таллинская, д. 7, лит. О, пом. 1Н.
Импортер в России: Общество с ограниченной ответственностью «РЭД». Адрес: 127247, г. Москва, Дмитровское ш, д. 100, стр. 2, этаж 07, помещ. 47386.

©RED. Все права защищены. 2023

Воспроизведение, передача, распространение, перевод или другая переработка данного документа или любой его части без предварительного письменного разрешения правообладателя запрещены.

www.redbt.com

Made in Russia

RFD-0121-RED-UM-1