

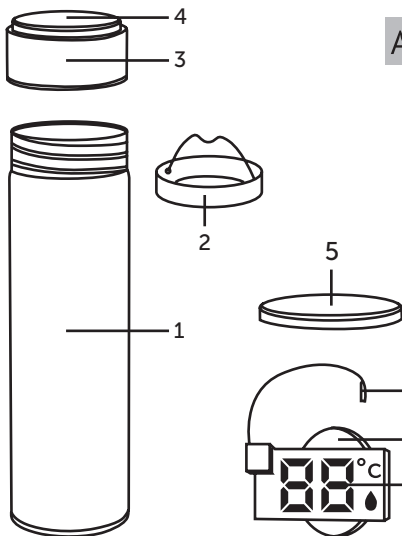
RED

EVOLUTION



Термокружка RM-10 Руководство по эксплуатации Гарантийный талон

И Если вы недовольны качеством сервисных услуг, обращайтесь в сервисный центр, контактные данные которого указаны в условиях гарантийного обслуживания.



A1

УВАЖАЕМЫЙ ПОКУПАТЕЛЬ!

Благодарим вас за то, что отдали предпочтение бытовой технике RED.

RED – это качество, надежность и неизменно внимательное отношение к потребностям клиентов. Надеемся, что вам понравится продукция компании и вы также будете выбирать наши изделия в будущем.

Термокружка RED RM-10 – это современный прибор для поддержания стабильной температуры ваших напитков. Хотите узнать больше? Посетите наш сайт www.redbt.com.ru. Здесь вы найдете самую актуальную информацию о предлагаемой технике и ожидаемых новинках, сможете получить консультацию онлайн, а также заказать продукцию RED и оригинальные аксессуары к ней в нашем интернет-магазине.

Служба поддержки пользователей RED в России: 8-800-511-86-19 (звонок по России бесплатный).

! Прежде чем использовать данное изделие, внимательно прочтите руководство по эксплуатации и сохраните его для справки. Правильное использование прибора значительно продлит срок его службы.

Меры безопасности и инструкции, содержащиеся в данном руководстве, не охватывают все возможные ситуации, которые могут возникнуть в процессе эксплуатации прибора. При работе с устройством пользователь должен руководствоваться здравым смыслом, быть осторожным и внимательным.

МЕРЫ БЕЗОПАСНОСТИ

- Производитель не несёт ответственности за повреждения, вызванные несоблюдением техники безопасности и правил эксплуатации изделия.
- Данный прибор предназначен для использования в бытовых условиях и может применяться в квартирах, загородных домах или в других подобных условиях непромышленной эксплуатации. Промышленное или любое другое нецелевое использование прибора будет считаться нарушением условий надлежащей эксплуатации изделия. В этом случае производитель не несет ответственности за возможные последствия.
- Используйте только элементы питания соответствующего типа. Тип элементов можно узнать из технических характеристик или заводской таблички изделия.
- Используйте прибор только по назначению. Использование прибора в целях, отличающихся от указанных в данном руководстве, является нарушением правил эксплуатации.
- Строго следуйте инструкциям по очистке.
- Прибор не предназначен для использования лицами (включая детей) с пониженными физическими, психическими или умственными способностями или при отсутствии у них опыта или знаний, если они не находятся под контролем или не проинструктированы об использовании данного прибора лицом, ответственным за их безопасность. Дети должны находиться под присмотром для недопущения игры с прибором.
- Запрещены самостоятельный ремонт прибора или внесение изменений в его конструкцию. Ремонт прибора должен производиться исключительно специалистом авторизованного сервис-центра. Непрофессионально выполненная работа может привести к поломке прибора, травмам и повреждению имущества.

! **ВНИМАНИЕ!** Запрещено использование прибора при любых неисправностях.

Технические характеристики

Материал колбы	Нержавеющая сталь 304
Сохраняет тепло до	12 ч
Тип управления	Сенсорный
Дисплей	Светодиодный
Элементы питания	Батарейка CR-2032 1 шт. (в комплекте)
Материал корпуса	Пластик, металл
Ёмкость	470 мл
Вес нетто	265 г
Габариты (Ш*В*Г)	64*228*64 мм
Чайное ситечко	есть

Комплектация

Термокружка	1 шт.
Чайное ситечко	1 шт.
Батарейка CR-2032	1 шт.
Руководство по эксплуатации и гарантийный талон	1 шт.

! Производитель имеет право вносить изменения в дизайн, комплектацию и технические характеристики изделия в ходе совершенствования своей продукции без дополнительного уведомления об этих изменениях. В технических характеристиках допускается погрешность ±10%.

Устройство прибора (схема A1)

- | | |
|-----------------------|-----------------------|
| 1. Колба термокружки | 2. Чайное ситечко |
| 3. Крышка | 4. Сенсорный дисплей |
| 5. Прозрачный колпак | 6. Светодиодное табло |
| 7. Датчик температуры | 8. Батарейка CR-2032 |

I. ПЕРЕД НАЧАЛОМ ИСПОЛЬЗОВАНИЯ

1. Аккуратно достаньте изделие и его комплектацию из коробки. Удалите все упаковочные материалы и рекламные наклейки.
2. Протрите внешние поверхности изделия влажной тканью.
3. Промойте колбу проточной водой и просушите, чтобы избавиться от неприятных запахов, характерных для нового изделия.

II. ЭКСПЛУАТАЦИЯ ПРИБОРА

Снимите крышку, повернув её против часовой стрелки. Налейте напиток и плотно закройте крышку. Чтобы проверить температуру напитка, коснитесь прозрачного колпака на крышке: на несколько секунд загорится дисплей. Пока

температура напитка ниже 35 °C, символ на дисплее будет гореть зелёным цветом, при температуре от 35 до 55 °C символ будет гореть оранжевым, а выше 55 °C символ будет гореть красным.

! Поскольку датчик прикосновения настроен на невысокую чувствительность, рекомендуется нажимать на колпак всей ладонью или двумя пальцами.

Чайное ситечко

Термокружка оснащается съёмным ситечком, чтобы частицы чая или кофе не попали в колбу, пока вы наливаете напиток.

III. УХОД ЗА ПРИБОРОМ

Внешние поверхности термокружки протирайте мягкой тканью. В процессе эксплуатации, в зависимости от состава используемой воды, на внутренних стенках колбы может образоваться налёт. Чтобы его удалить, используйте специальные неабразивные вещества для очистки и удаления накипи с кухонной техники. Следуйте указаниям производителя на упаковке чистящего средства.

STOP ЗАПРЕЩАЕТСЯ погружать крышку термокружки в воду или помещать её под струю воды, чтобы не повредить электронные компоненты внутри крышки. Если нужно промыть саму крышку, предварительно извлеките батарейку и светодиодное табло с датчиком, а перед сборкой тщательно просушите.

STOP ЗАПРЕЩАЕТСЯ использовать абразивные материалы для очистки. Также недопустимо использование любых химически агрессивных или других веществ, не рекомендованных для применения с предметами, которые контактируют с пищей.

Замена батареек

! При установке батареек руки и устройство должны быть сухими.

1. Откройте отсек для батареек, повернув прозрачный колпак на крышке против часовой стрелки.
2. Осторожно снимите светодиодное табло с датчиком температуры.
3. Обратите внимание на ориентацию установленной батарейки, чтобы не перепутать полярность.
4. Замените свежую батарейку новой. Используйте батарейки только типа CR-2032.
5. Установите на место табло, так чтобы датчик плотно прилегал к металлической пластине на дне отсека, иначе показания температуры будут неверными.
6. Закрутите колпак крышки.

Хранение и транспортировка

Извлеките батарейку (см. раздел «Замена батареек»). Перед хранением и повторной эксплуатацией очистите и полностью просушите все детали. Храните термокружку в сухом вентилируемом месте вдали от нагревательных приборов и попадания прямых солнечных лучей.

При транспортировке и хранении запрещается подвергать прибор механическим воздействиям, которые могут повредить прибор и/или нарушить целостность упаковки.

IV. ПЕРЕД ОБРАЩЕНИЕМ В СЕРВИС-ЦЕНТР

Неисправность	Возможная причина	Способ устранения
Дисплей не горит	Батарейка села или установлена неправильно	Переустановите или замените батарейку, соблюдая полярность
Показания температуры неправильные	Плохой контакт датчика с металлической пластиной	Убедитесь, что датчик плотно прилегает к металлической пластине на дне крышки
Внутри колбы появился неприятный запах	Термокружка сильно загрязнена	Регулярно очищайте колбу и внутреннюю поверхность крышки

V. ГАРАНТИЙНЫЕ ОБЯЗАТЕЛЬСТВА

На данное изделие предоставляется гарантия сроком на 6 месяцев с момента его приобретения или с даты изготовления изделия (если дату продажи определить невозможно). В течение гарантийного периода изготовитель обязуется устранить путём ремонта, замены деталей или замены всего изделия любые заводские дефекты.

Гарантия вступает в силу только в том случае, если дата покупки подтверждена печатью магазина и подписью продавца на оригинальном гарантийном талоне. Настоящая гарантия признаётся лишь в том случае, если изделие применялось в соответствии с руководством по эксплуатации, не ремонтировалось, не разбиралось и не было повреждено в результате неправильного обращения с ним, а также сохранена полная комплектность изделия. Данная гарантия не распространяется на естественный износ изделия. Настоящая гарантия не распространяется на изделия, используемые в промышленных и/или коммерческих целях.

Гарантия не распространяется на изделия с повреждениями, вызванными:

- неправильной эксплуатацией, небрежным обращением, неправильным подключением, несоблюдением прилагаемого руководства;
 - механическими, тепловыми и иными повреждениями, возникшими по причине неправильной эксплуатации, небрежного отношения или несчастного случая;
 - попаданием внутрь посторонних предметов, жидкостей, насекомых, грызунов и т. д.;
 - использованием элементов питания, отличных от указанного в правилах эксплуатации на изделие, или если параметры элементов питания не соответствуют стандартным;
 - некачественным ремонтом и другими вмешательствами, повлекшими изменения конструкции изделия;
 - изменением или удалением серийного номера, или если серийный номер неразборчиво напечатан.
- В соответствии с руководством по эксплуатации под действие гарантии не подпадают работы по периодическому обслуживанию изделия.

Срок службы изделия и срок действия гарантийных обязательств на него исчисляются со дня продажи. Установленный производителем срок службы прибора составляет 1 год со дня его приобретения при условии, что эксплуатация изделия производится в соответствии с данным руководством, применимыми техническими стандартами и при соблюдении условий гарантийного обслуживания.



Упаковку, руководство пользователя, а также сам прибор необходимо утилизировать в соответствии с местной программой по переработке отходов. После окончания срока службы не выбрасывайте прибор вместе с бытовыми отходами. Передайте его в специализированный пункт для дальнейшей утилизации. Проявите заботу об окружающей среде. Отходы, образующиеся при утилизации изделий, подлежат обязательному сбору с последующей утилизацией в установленном порядке и в соответствии с действующими требованиями и нормами отраслевой нормативной документации, в том числе в соответствии с СанПиН 2.1.7.1322-03 «Гигиенические требования к размещению и обезвреживанию отходов производства и потребления».

Изготовитель: Сычуань Баймакс Соурсинг Ко., ЛТД.
Адрес: №47, Тинхуангси Вест Стрит, Цзиньцзян таун, Тианфу Нью Ариа, Чэнду, Сычуань.

Импортер в России: Общество с ограниченной ответственностью «РЭД». Адрес: 127247, г. Москва, Дмитровское ш., д. 100, стр. 2, этаж 7, помещ. 47386.

©RED. Все права защищены. 2023

Воспроизведение, передача, распространение, перевод или другая переработка данного документа или любой его части без предварительного письменного разрешения правообладателя запрещены.

! Осы өнімді пайдаланбас бұрын осы нұсқаулықты мұқият оқып шығыңыз және оны балашақта анықтама үшін сақтаңыз. Құрылғыны дұрыс пайдалану оның қызмет ету мерзімін айтарлықтай ұзартады.

Осы нұсқаулықта қамтылған қауіпсіздік шаралары мен нұсқалар құралды пайдалану кезінде туындауы мүмкін барлық жағдайларды қамтымайды. Құрылғымен жұмыс істегенде, пайдаланушы парасаттылықты басшылыққа алуы керек, мұқият және мұқият болуы керек.

ҚАУІПСІЗДІК ШАРАЛАРЫ

- Өндіруші қауіпсіздік ережелері мен өнімді пайдалану ережелерін сақтамау салдарынан келтірілген зиян үшін жауапты емес.
- Бұл құрылғы тұрмыста қолдануға арналған және оны пәтерлерде, саяжайларда немесе басқа ұқсас өндірістік емес орталарда пайдалануға болады. Құрылғыны өнеркәсіптік немесе кез келген басқа мақсатсыз пайдалану өнімнің дұрыс жұмыс істеу шарттарын бұзу болып саналады. Бұл жағдайда өндіруші ықтимал салдарларға жауапты емес.
- Тек дұрыс типтегі батареяларды пайдаланыңыз. Элементтердің түрін техникалық деректерден немесе өнімнің тақтайшасынан білуге болады.
- Құрылғыны тек мақсаты бойынша пайдаланыңыз. Құрылғыны осы нұсқаулықта көрсетілгеннен басқа мақсаттарда пайдалану пайдалану ережелерін бұзу болып табылады.
- Тазалау нұсқауларын қатан орындаңыз.
- Құрылғы физикалық, ақыл-ой немесе ақыл-ой қабілеттері шектеулі немесе тәжірибесіз немесе білімі жоқ адамдардың (соның ішінде балалардың) пайдалануына арналмаған, егер оларға осы құрылғыны пайдалану бойынша олардың жұмысына жауапты адам қадағалау немесе нұсқау бермеген болса, қауіпсіздік. Құрылғымен ойнауға жол бермеу үшін балаларды қадағалау керек.
- Құрылғыны өз бетінше жөндеуге немесе оның дизайнына өзгертулер енгізуге тыйым салынады. Құрылғыны жөндеуді тек уәкілетті қызмет көрсету орталығы жүзеге асыруы керек. Қәсіби емес жұмыс құралдың істен шығуына, жарақатқа және мүліктің бұзылуына әкелуі мүмкін.

! **HAZAR AУДАРЫНЫЗ!** Қандай да бір ақаулық болған жағдайда құрылғыны пайдалануға тыйым салынады.

Техникалық сипаттама

Колбаның материалы Тот баспайтын болат 304 дейін жылытады 12 сағ
 Басқару түрі Сенсорлық Дисплей Жарық диодты индикатор
 Батареялар Батарея CR-2032 1 дана (қоса берілген)
 Тұрғын үй материалы Пластмасса, металл
 Сыйымдылығы 470 мл
 Таза салмағы 265 г
 Өлшемдері 64*228*64 мм
 Шай сүзгісі бар

Жабдық

Термо кружка 1 дана
 Шай сүзгісі 1 дана
 Батарея CR-2032 1 дана
 Пайдаланушы нұсқаулығы және кепілдік картасы 1 дана

! Өндіруші бұйымның дизайнына, қаптамасына және техникалық сипаттамаларына өз өнімдерін жетілдіру барысында осы өзгерістер туралы қосымша ескертусіз өзгертулер енгізуге құқылы. Техникалық сипаттамалар ±10% қателікке жол береді.

Құрылғы құрылымы (А1 сурет)

1. Термо кружка
2. Шай сүзгісі
3. Қақпақ
4. Сенсорлық экран
5. Мөлдір қаппақ
6. Жарықдиодты табло
7. Температура сенсоры
8. Батарея CR-2032

I. ПАЙДАЛАНУ АЛДЫНДА

1. Өнімді және оның керек-жарактарын қорықпай абылай алыңыз. Барлық орауыш материалдар мен жарнамалық жапсырмаларды алып тастаңыз.
2. Өнімнің сыртқы беттерін дымқыл шүберекпен сүртіңіз.
3. Жаңа өнімге тән жағымсыз иістерден құтылу үшін колбаны ағынды сумен шайып, құрғатыңыз.

II. ҚҰРАЛДЫ ЖҰМЫС

Қақпақты сағат тіліне қарсы бұрап алыңыз. Сусыныңызды құйып, қақпақты мықтап жабыңыз.

Сусынның температурасын тексеру үшін қақпақтағы мөлдір күмбезді түртіңіз: дисплей бірнеше секундқа жанады. Сусынның температурасы 35 °C төмен болса, белгі дисплей 35–55 °C температурада жасыл түспен жанады, белгісі қызғылт сары, ал 55 °C жоғары – қызыл күйеді.

i Сенсорлық сенсор төмен сезімталдыққа орнатылған-дықтан, қақпақты бүкіл алақанмен немесе екі саусақпен босу ұсынылады.

Шай сүзгісі

Сусынды құйып жатқанда шай немесе кофе бөлшектері колбаға түспеуі үшін термостакан алынбалы сүзгімен жабдықталған.

III. ҚҰРАЛҒА КҮТІМ КӨРСЕТУ

Кружканың сыртқы беттерін жұмсақ шүберекпен сүртіңіз. Жұмыс кезінде қолданылған судың құрамына байланысты колбаның ішкі қабырғаларында тақта пайда болуы мүмкін. Оны кетуі үшін ас үй құрылғыларын тазалау және қақпақ тазалау үшін абразивті емес арнайы құралдарды пайдаланыңыз. Жуғыш зат орамындағы өндірушінің нұсқауларын орындаңыз.

STOP Қақпақтың ішіндегі электронды бөліктерге зақым келтірмеу үшін кружка қақпағын суға батырмаңыз немесе ағын судың астына қоймаңыз. Қақпақтың өзін жуу қажет болса, алдымен батареяны және сенсоры бар жарықдиодты дисплейді алып тастап, құрастырмас бұрын жақсылап құрғатыңыз.

STOP Тазалау үшін абразивті материалдарды ҚОЛДАНБАҢЫЗ. Сондай-ақ кез келген химиялық агрессивті немесе тағаммен жанасатын заттармен пайдалану ұсынылмайтын басқа заттарды қолдануға болмайды.

Батареяны ауыстыру

! Батареяны орнатқан кезде қолдарыңыз бен құрылғыңызды құрғақ ұстаңыз

1. Қақпақтағы мөлдір қақпақты сағат тіліне қарсы бұрап, батарея бөлімін ашыңыз.
2. Температура сенсоры бар жарықдиодты тақтаны абылай алыңыз.
3. Полярлық өзгерту үшін орнатылған батареяның бағытына назар аударыңыз.
4. Өлген батареяны жаңасымен ауыстырыңыз. Тек CR-2032 батареяларын пайдаланыңыз.
5. Тақтаны сенсор бөліктің төменгі жағындағы металл пластинаға мықтап сәйкес келетіндей етіп ауыстырыңыз, әйтпесе температура көрсеткіші дұрыс емес болады.
6. Қақпақ қақпағын бұрап бекітіңіз.

Сақтау және тасымалдау

Батареяны шығарып алыңыз (Батареяны ауыстыру бөлімін қараңыз). Сақтау және қайта пайдалану алдында барлық бөлшектерді тазалап, толығымен құрғатыңыз. Кружканы жылытқыштардан және тікелей күн сәулесінен алып, құрғақ, желдетілетін жерде сақтаңыз. Тасымалдау және сақтау кезінде құрылғыны зақымдауы және/немесе қаптаманың тұтастығын бұзуы мүмкін механикалық әсерлерге ұшыратуға тыйым салынады.

IV. ҚЫЗМЕТ КӨРСЕТУ ОРТАЛЫҒЫНА ХАБАР-ЛАС БҰРЫН

Бұзылыс	Ықтимал себеп	Емдеу
Дисплей өшірулі	Батарея біткен немесе дұрыс орнатылмаған	Полярлықты сақтай отырып, батареяны қайта орнатыңыз немесе ауыстырыңыз
Температура көрсеткіштері дұрыс емес	Сенсордың металл пластинамен нашар байланысы	Датчиктің қақпақтың төменгі жағындағы металл пластинаға мықтап сәйкес келетініне көз жеткізіңіз
Колбаның ішінде жағымсыз иіс пайда болды	Термокуп қатты ластанған	Колбаны және қақпақты ішін үнемі тазалап отырыңыз

V. КЕПІЛДІК

Бұл өнімге сатып алынған күннен бастап немесе өнімді өндірген күннен бастап (сату күнін анықтау мүмкін болмаса) 6 ай мерзімге кепілдік беріледі. Кепілдік мерзімі ішінде өндіруші жөндеу, бөлшектерді ауыстыру немесе бүкіл өнімді ауыстыру арқылы кез келген өндірістік ақауларды жоюға міндеттенеді. Сатып алу күні дүкеннің мөрмен және түпнұсқалық кепілдік талонндағы сатушының қолымен расталған жағдайда ғана кепілдік күшіне енеді. Бұл кепілдік өнім нұсқаулыққа сәйкес пайдаланылған, жөнделмеген, бөлшектелмеген немесе дұрыс емес пайдалану нәтижесінде зақымдалған және өнімнің толық жиын-



Қаптама, пайдаланушы нұсқаулығы және құралдың өзі жергілікті қалдықтарды басқару бағдарламасына сәйкес жойылуы керек. Қызмет мерзімі аяқталғаннан кейін құрылғыны тұрмыстық қалдықтармен бірге тастамаңыз. Оны одан әрі кәдесе жарату үшін мамандандырылған пунктке апарыңыз. Қоршаған ортаға қамқорлық көрсету. Өнімдерді кәдесе жарату кезінде пайда болған қалдықтар белгіленген тәртіпте және салалық нормативтік құжаттаманың қолданыстағы талаптары мен нормаларына сәйкес, оның ішінде СанПиН 2.1.7.1322-03 «Орналастыруға және орналастыруға қойылатын гигиеналық талаптар» сәйкес кейіннен кәдесе жаратумен міндетті түрде жиналуға жатады. өндіріс және тұтыну қалдықтарын кәдесе жарату».

Гарантийный талон

Заполняется фирмой-продавцом / Сатушы фирма толтырады

Дата продажи / Сатылған күні

Фирма продавец / Сатушы фирма

Подпись продавца / Сатушының қолы

Печать фирмы-продавца / Сатушы фирманың мөрі

Изделие надлежащего качества, укомплектовано, технически исправно, претензий не имею. С условиями гарантии ознакомлен.

Бұйымның сапасы жарамды, жинақталған, техникалық жөн, шағымым жоқ. Кепілдік шарттарымен таныстым.

Подпись покупателя / Сатып алушының қолы